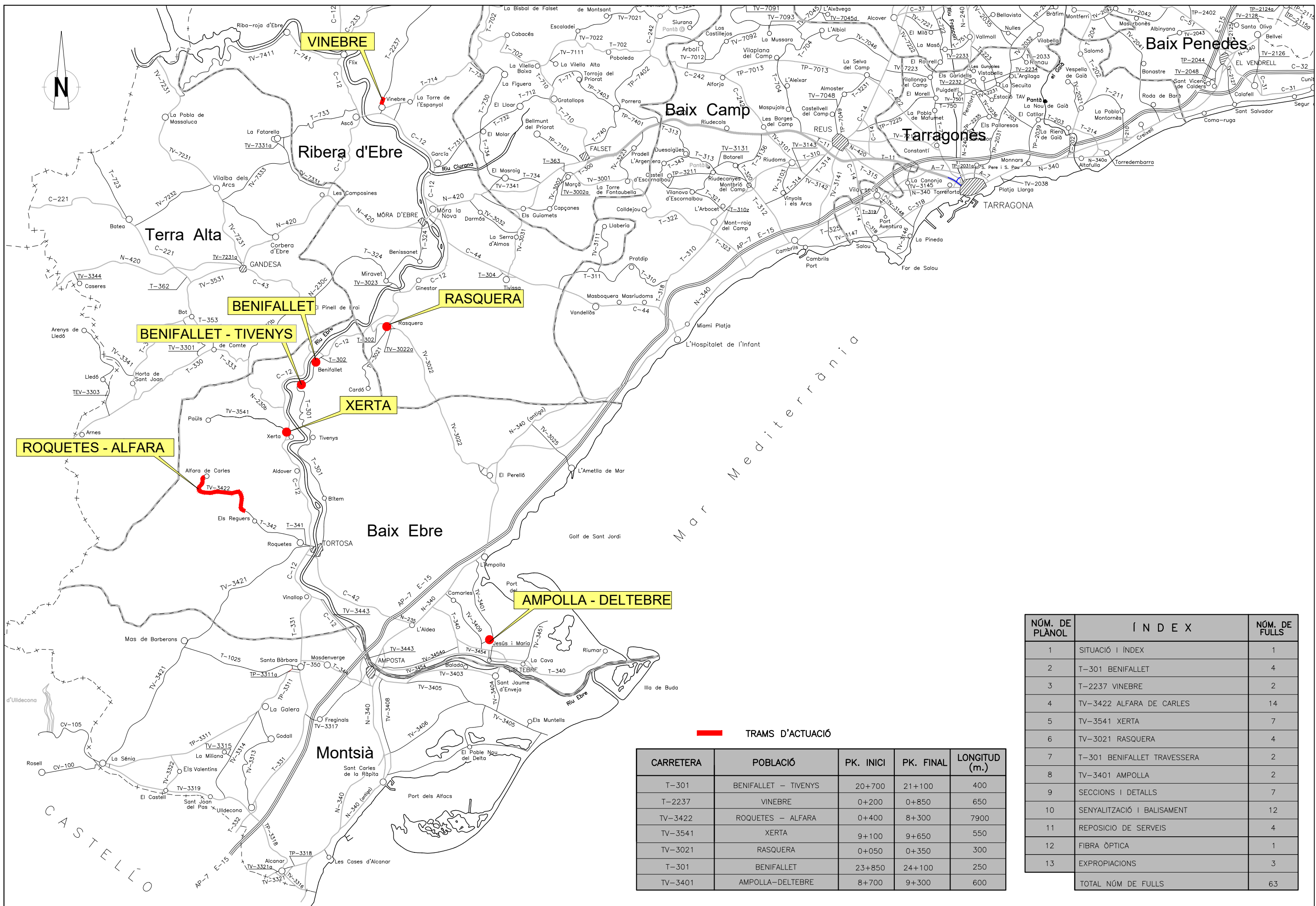


Document núm. 2

Plànols

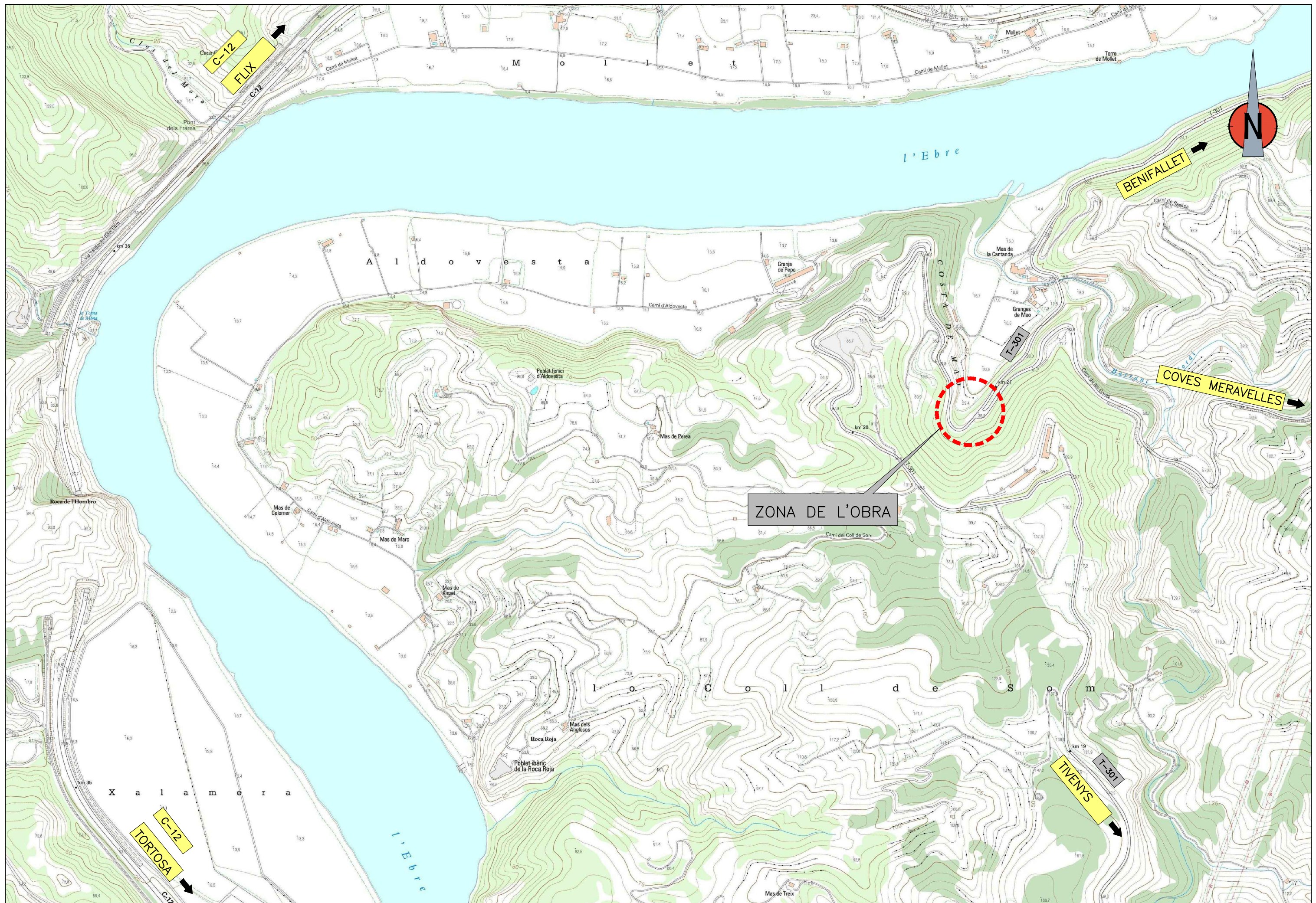
Plànols




TRAMS D'ACTUACIÓ

CARRETERA	POBLACIÓ	PK. INICI	PK. FINAL	LONGITUD (m.)
T-301	BENIFALLET - TIVENYS	20+700	21+100	400
T-2237	VINEBRE	0+200	0+850	650
TV-3422	ROQUETES - ALFARA	0+400	8+300	7900
TV-3541	XERTA	9+100	9+650	550
TV-3021	RASQUERA	0+050	0+350	300
T-301	BENIFALLET	23+850	24+100	250
TV-3401	AMPOLLA-DELTEBRE	8+700	9+300	600

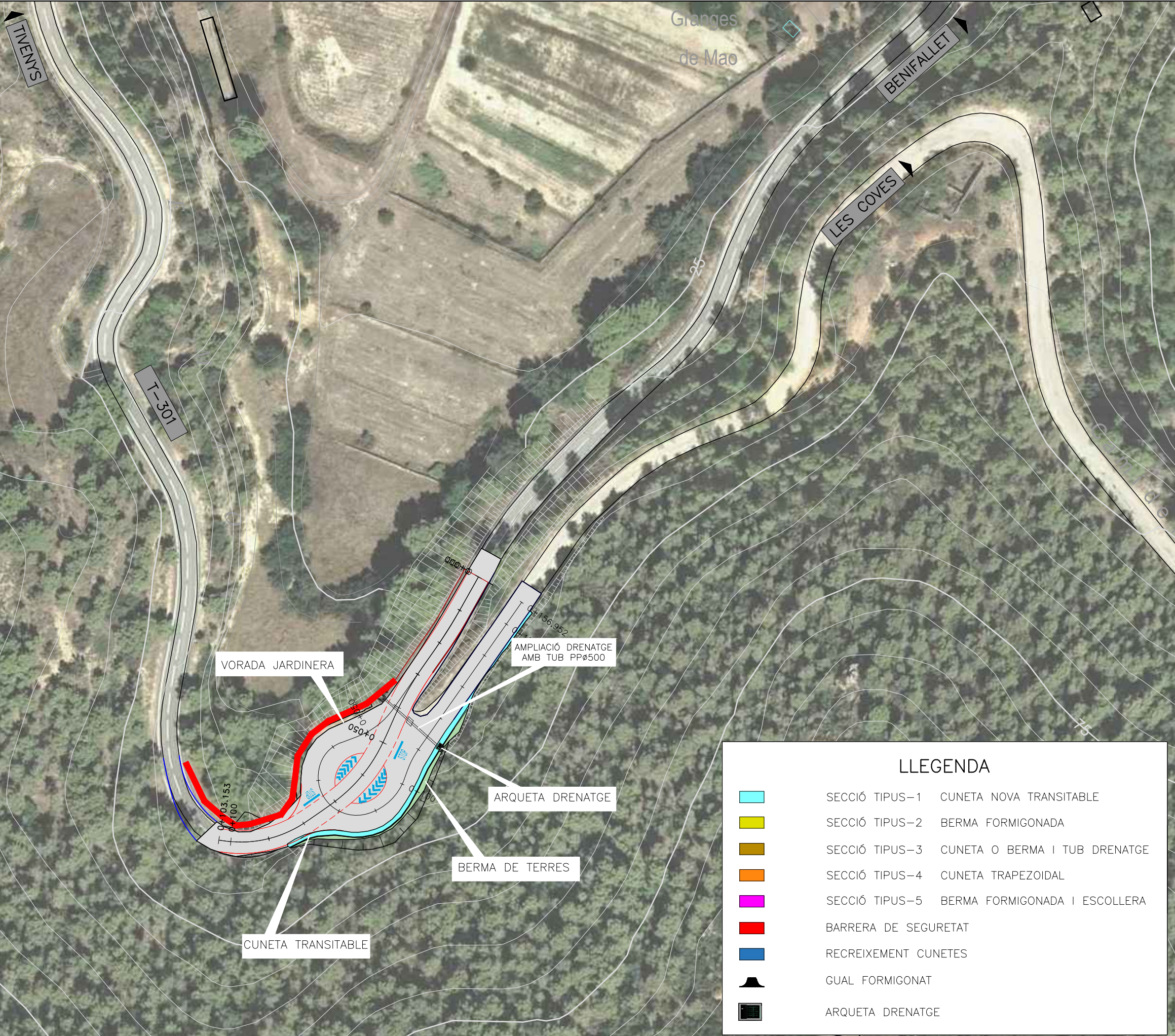
NÚM. DE PLÀNOL	Í N D E X	NÚM. DE FULLS
1	SITUACIÓ I ÍNDEX	1
2	T-301 BENIFALLET	4
3	T-2237 VINEBRE	2
4	TV-3422 ALFARA DE CARLES	14
5	TV-3541 XERTA	7
6	TV-3021 RASQUERA	4
7	T-301 BENIFALLET TRAVESSERA	2
8	TV-3401 AMPOLLA	2
9	SECCIONS I DETALLS	7
10	SENYALITZACIÓ I BALISAMENT	12
11	REPOSIICIÓ DE SERVEIS	4
12	FIBRA ÒPTICA	1
13	EXPROPIACIONS	3
	TOTAL NÚM DE FULLS	63



ZONA DE L'OBRA

 <p>DIPUTACIÓ DE TARRAGONA SERVEI D'ASSISTÈNCIA AL TERRITORI</p>	<p>CLAU P-07/2021</p>	<p>TÍTOL DEL PROJECTE MODIFICAT NÚM. 1 MILLORES PUNTUALS DE SEGURETAT I DRENATGE A DIVERSES CARRETERES DE LA XARXA LOCAL DE LES TERRES DE L'EBRE</p>	<p>DATA OCTUBRE-2021</p>	<p>EL CAP DE L'ÀREA DEL S.A.T. L'ENGINYER DE CAMINS, CANALS I PORTS JAUME VIDAL GONZÁLEZ</p>	<p>EL CAP DE SERVEI DE PROJECTES I OBRES L'ENGINYER CIVIL CARLOS LOZANO SÁNCHEZ</p>	<p>ESCALES S/E</p>	<p>TÍTOL DEL PLANOL EMPLAÇAMENT (BENIFALLET-TIVENYS)</p>	<p>PLANOL NÚM. FULL 2.1 1 DE 1</p>
---	---------------------------	--	------------------------------	--	---	------------------------	--	--

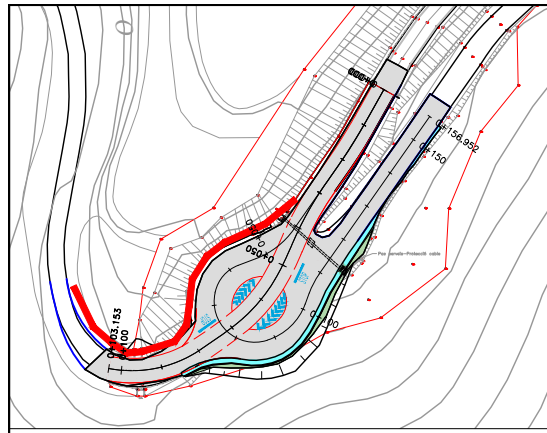
BENIFALLET
T-301



LLEGENDA

	SECCIÓ TIPUS-1	CUNETA NOVA TRANSITABLE
	SECCIÓ TIPUS-2	BERMA FORMIGONADA
	SECCIÓ TIPUS-3	CUNETA O BERMA I TUB DRENATGE
	SECCIÓ TIPUS-4	CUNETA TRAPEZOIDAL
	SECCIÓ TIPUS-5	BERMA FORMIGONADA I ESCOLLERA
	BARRERA DE SEGURETAT	
	RECREIXEMENT CUNETES	
	GUAL FORMIGONAT	
	ARQUETA DRENATGE	

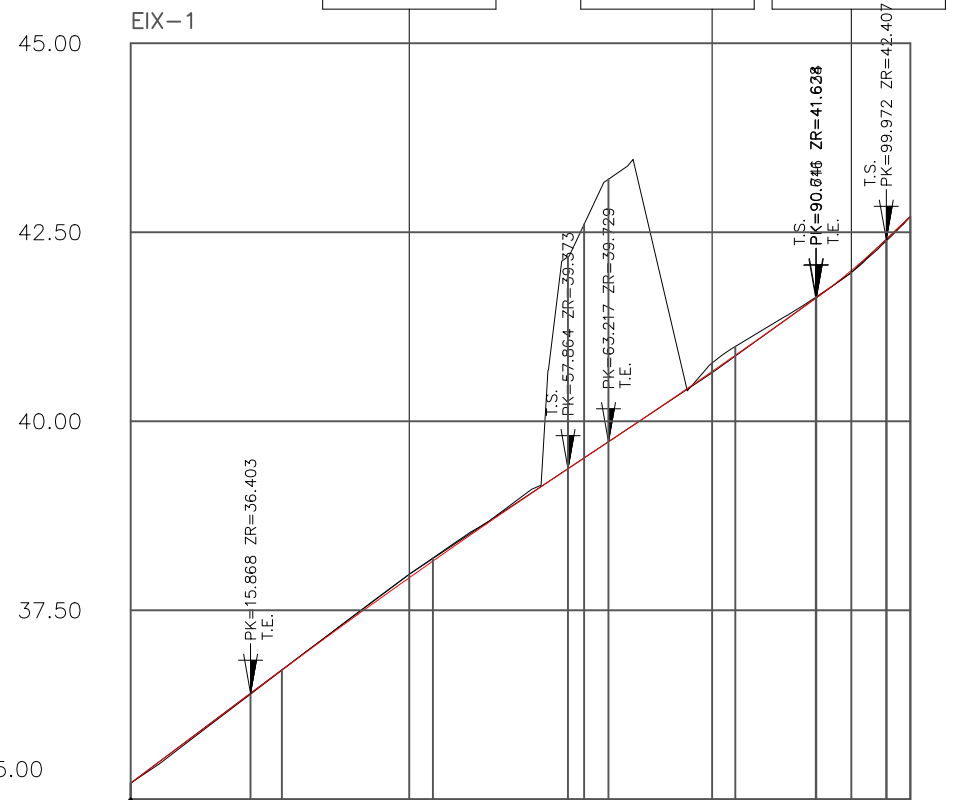
SITUACIÓ
Escala 1/1000



EIX-1

ESCALAS { HORIZONTAL = 1000
VERTICAL = 100

CV= CONVEXA PK= 36.866 ZV= 37.976 Kv= 5000.000 T = 20.998 d = 0.044	CV= CONCAVA PK= 76.929 ZV= 40.641 Kv= 5000.000 T = 13.712 d = 0.019	CV= CONCAVA PK= 95.344 ZV= 41.967 Kv= 400.000 T = 4.628 d = 0.027
--	--	--

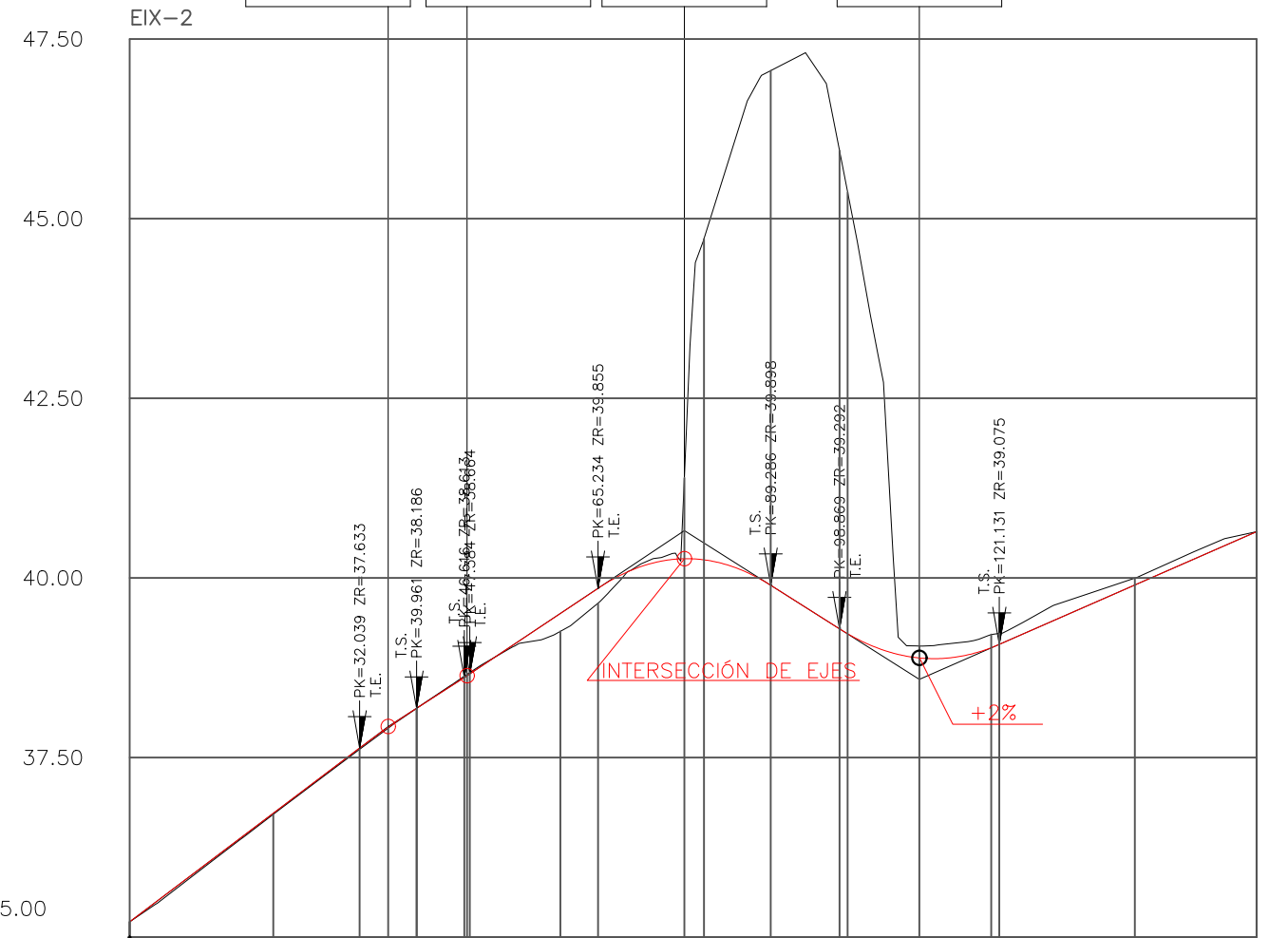


Pendientes	P=7.491998%, D=36.866.		P=6.652073%, D=40.063.		P=7.2%, D=18.415.		P=9.514663%, D=7.809.							
Cotas de Rasante	35.214	36.403	36.711	37.932	38.153	39.373	38.515	39.729	40.660	40.873	41.634	41.994	42.410	42.710
Cotas de Terreno	35.214	36.389	36.707	37.977	38.193	42.176	42.609	43.202	40.772	40.989	41.645	41.967	42.390	42.710
Distancias a Origen	0.000	15.868	20.000	36.866	40.000	57.864	66.866	63.217	76.929	80.000	90.716	95.344	100.000	103.153
Diagrama de Peraltes	[Diagram showing superelevation percentages: 2.0%, 0.0%, 2.0%, 2.0%, 0%, 2%, 2%, 2%, 0%, 2.0%, 0%, 2.0%, 2.0%, 2.0%]													

EIX-2

ESCALAS { HORIZONTAL = 1000
VERTICAL = 100

CV= CONVEXA PK= 36.000 ZV= 37.932 Kv= 700.000 T = 3.961 d = 0.011	CV= CONCAVA PK= 47.000 ZV= 38.638 Kv= 300.000 T = 0.384 d = 0.000	CV= CONVEXA PK= 77.260 ZV= 40.658 Kv= 185.083 T = 12.026 d = 0.391	CV= CONCAVA PK= 110.000 ZV= 38.588 Kv= 208.128 T = 11.131 d = 0.298
--	--	---	--



Pendientes	P=7.550000%, D=36.000.		P=6.418182%, D=11.000.		P=6.674504%, D=30.260.		P=-6.320657%, D=32.740.		P=4.376125%, D=46.952.							
Cotas de Rasante	35.214	36.724	37.633	37.921	38.186	38.664	39.506	39.855	40.267	40.252	39.898	39.223	38.886	39.029	39.901	40.643
Cotas de Terreno	35.214	36.709	37.614	37.909	38.184	38.684	39.257	39.649	41.394	44.718	47.059	45.366	39.052	39.212	39.996	40.643
Distancias a Origen	0.000	20.000	32.039	36.000	40.000	47.384	60.000	65.234	77.260	80.000	89.286	100.000	110.000	120.000	140.000	156.952
Diagrama de Peraltes	[Diagram showing superelevation percentages: 2.0%, 2%, 0%, 0%, 2%, 2%, 2%, 0%, 2%, 2.0%, 2.0%, 2.0%, 2.0%, 2.0%, 2.0%, 2.0%]															



Seccion Tipo

ESCALA 1:400

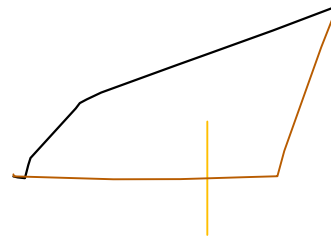
Zt=44.740
Zr=42.156
St=0.047
Sd=0.124
Sv=0.000

P.K.=5



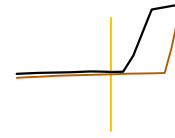
Zt=47.950
Zr=39.739
St=0.048
Sd=126.806
Sv=0.000

P.K.=25



Zt=39.104
Zr=38.949
St=0.000
Sd=11.389
Sv=0.000

P.K.=45



Zt=39.663
Zr=39.564
St=0.000
Sd=0.089
Sv=0.000

P.K.=65



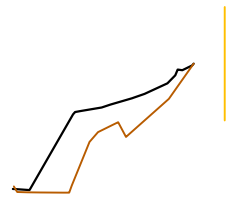
Zt=40.416
Zr=40.248
St=0.000
Sd=0.462
Sv=0.000

P.K.=85



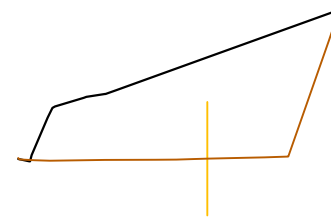
Zt=49.367
Zr=49.367
St=0.009
Sd=21.281
Sv=0.000

P.K.=10



Zt=46.227
Zr=39.528
St=0.031
Sd=109.231
Sv=0.000

P.K.=30



Zt=39.278
Zr=38.825
St=0.000
Sd=0.964
Sv=0.000

P.K.=50



Zt=39.851
Zr=39.776
St=0.158
Sd=0.011
Sv=0.000

P.K.=70



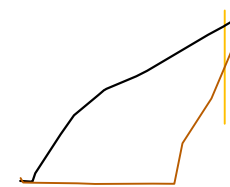
Zt=40.550
Zr=40.401
St=0.000
Sd=0.445
Sv=0.000

P.K.=90



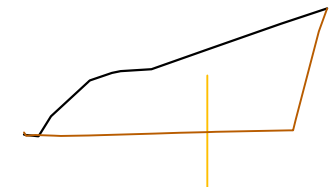
Zt=50.908
Zr=48.171
St=0.011
Sd=70.489
Sv=0.000

P.K.=15



Zt=44.756
Zr=39.299
St=0.035
Sd=85.423
Sv=0.000

P.K.=35



Zt=39.396
Zr=39.087
St=0.000
Sd=1.733
Sv=0.000

P.K.=55



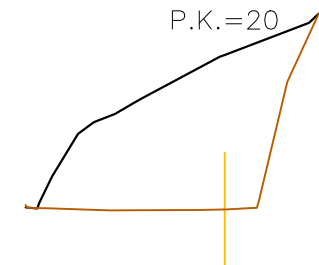
Zt=40.000
Zr=39.972
St=0.191
Sd=0.014
Sv=0.000

P.K.=75



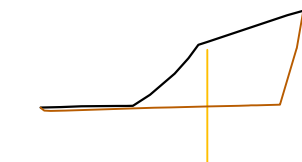
Zt=50.313
Zr=40.092
St=0.013
Sd=122.260
Sv=0.000

P.K.=20



Zt=43.354
Zr=39.081
St=0.000
Sd=40.916
Sv=0.000

P.K.=40



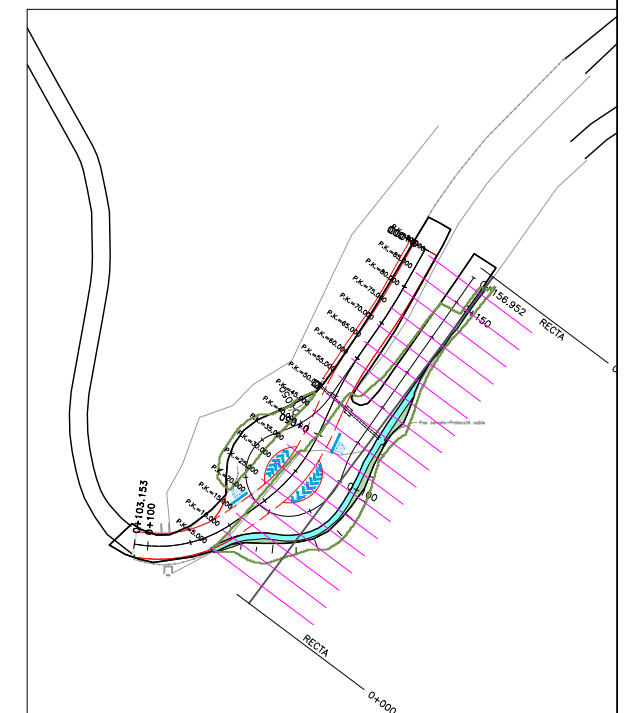
Zt=39.503
Zr=39.313
St=0.053
Sd=0.253
Sv=0.000

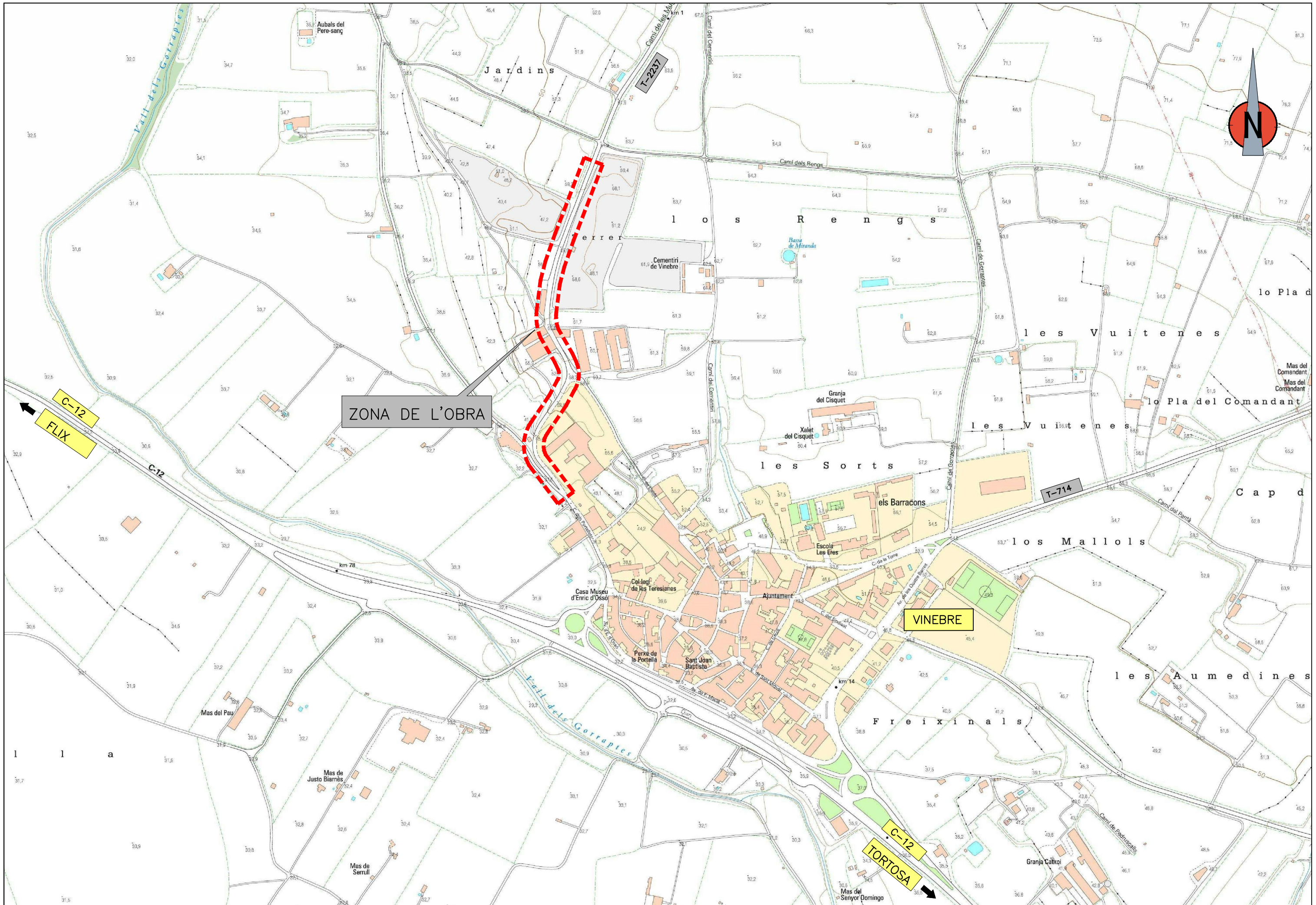
P.K.=60



Zt=40.241
Zr=40.112
St=0.077
Sd=0.087
Sv=0.000

P.K.=80



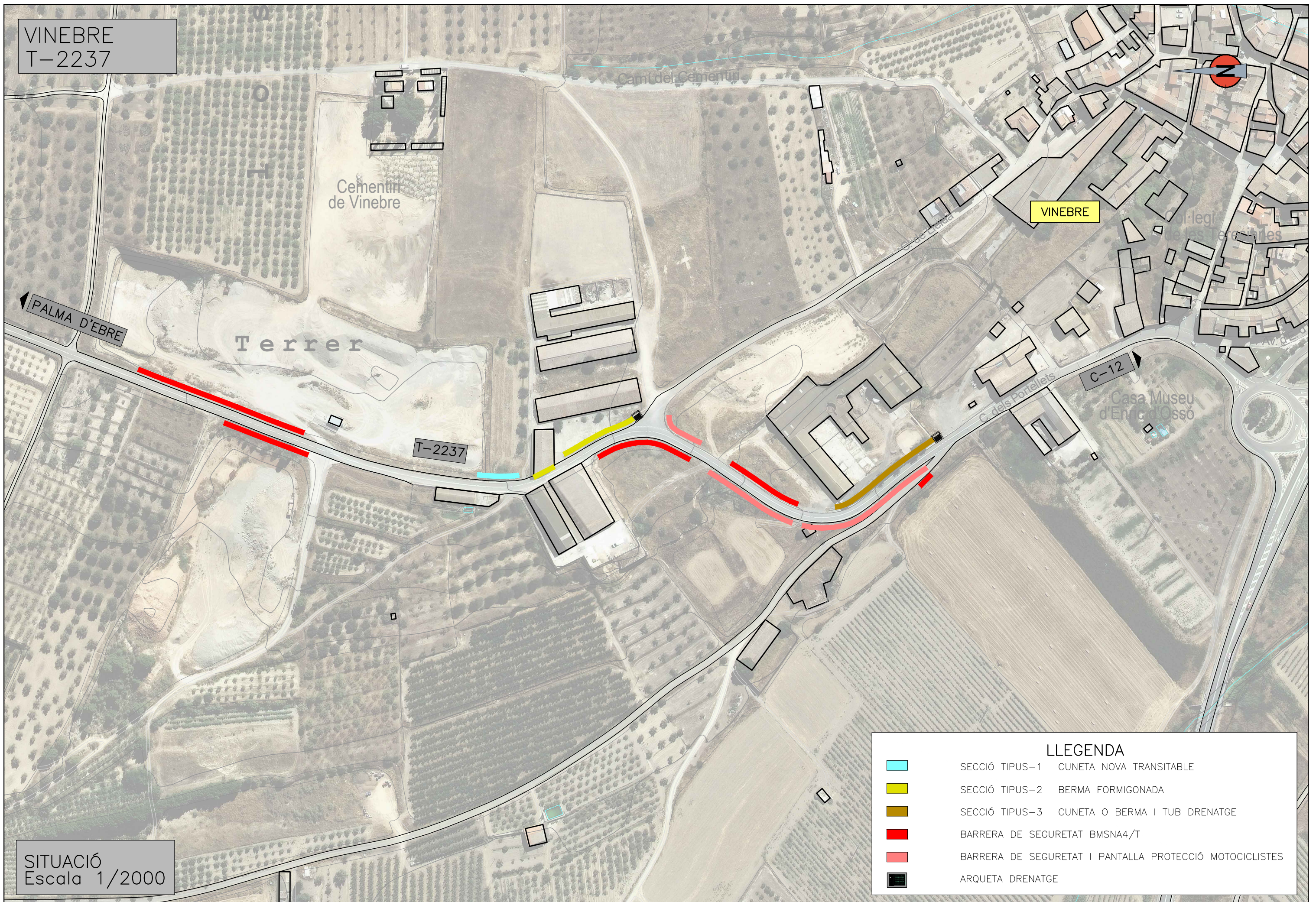


ZONA DE L'OBRA







VINEBRE

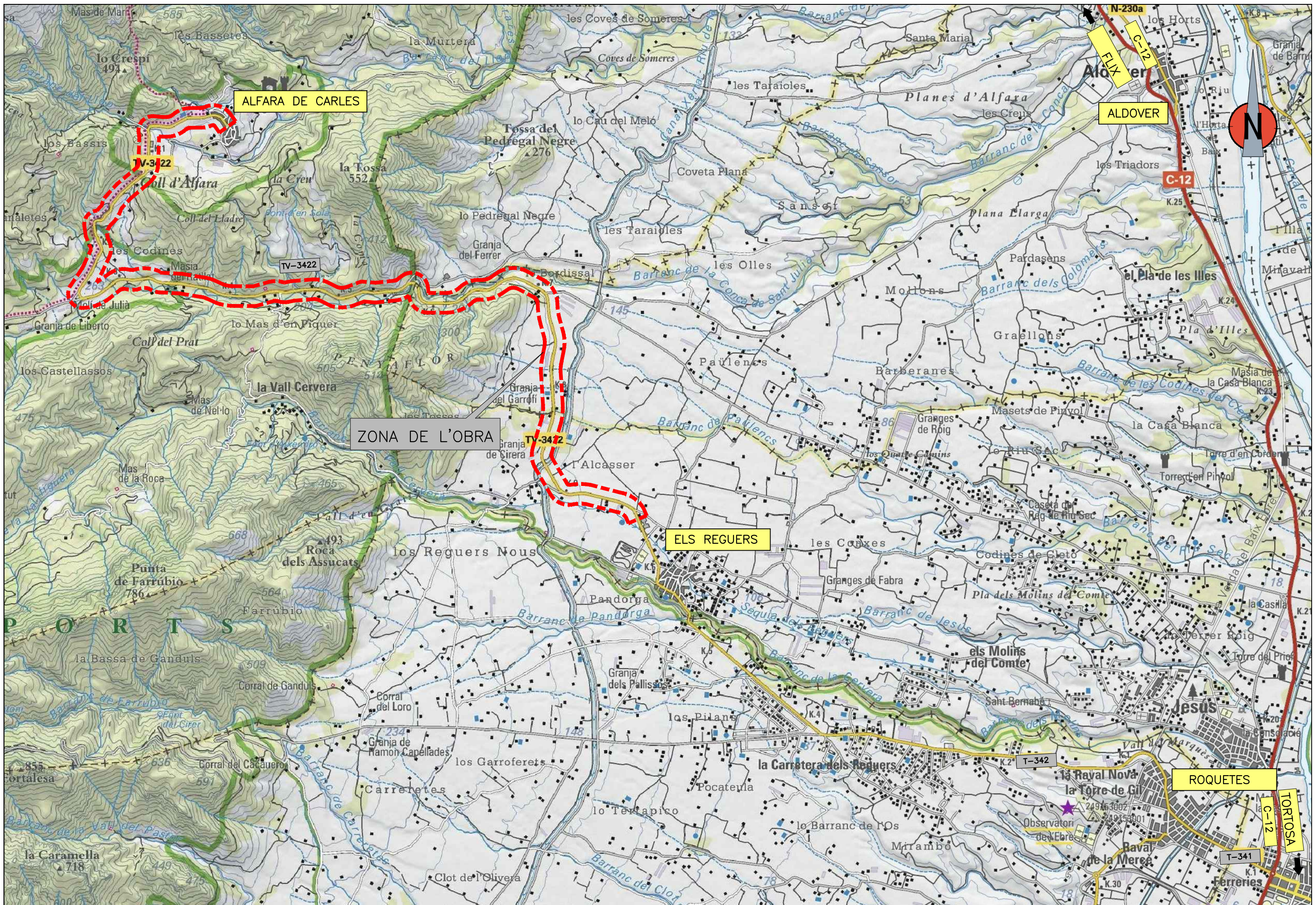
C-12
TORTOSA

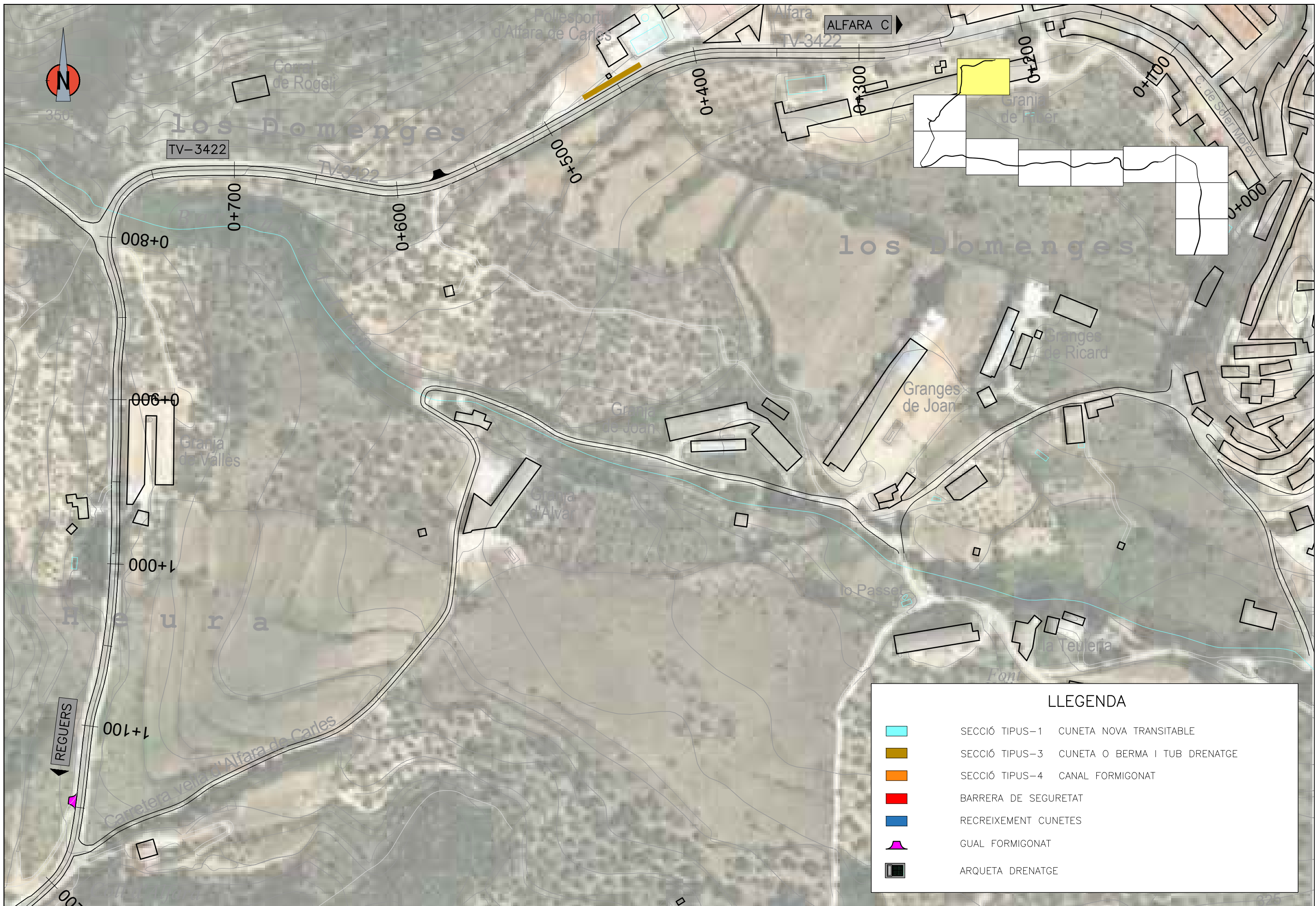
VINEBRE
T-2237










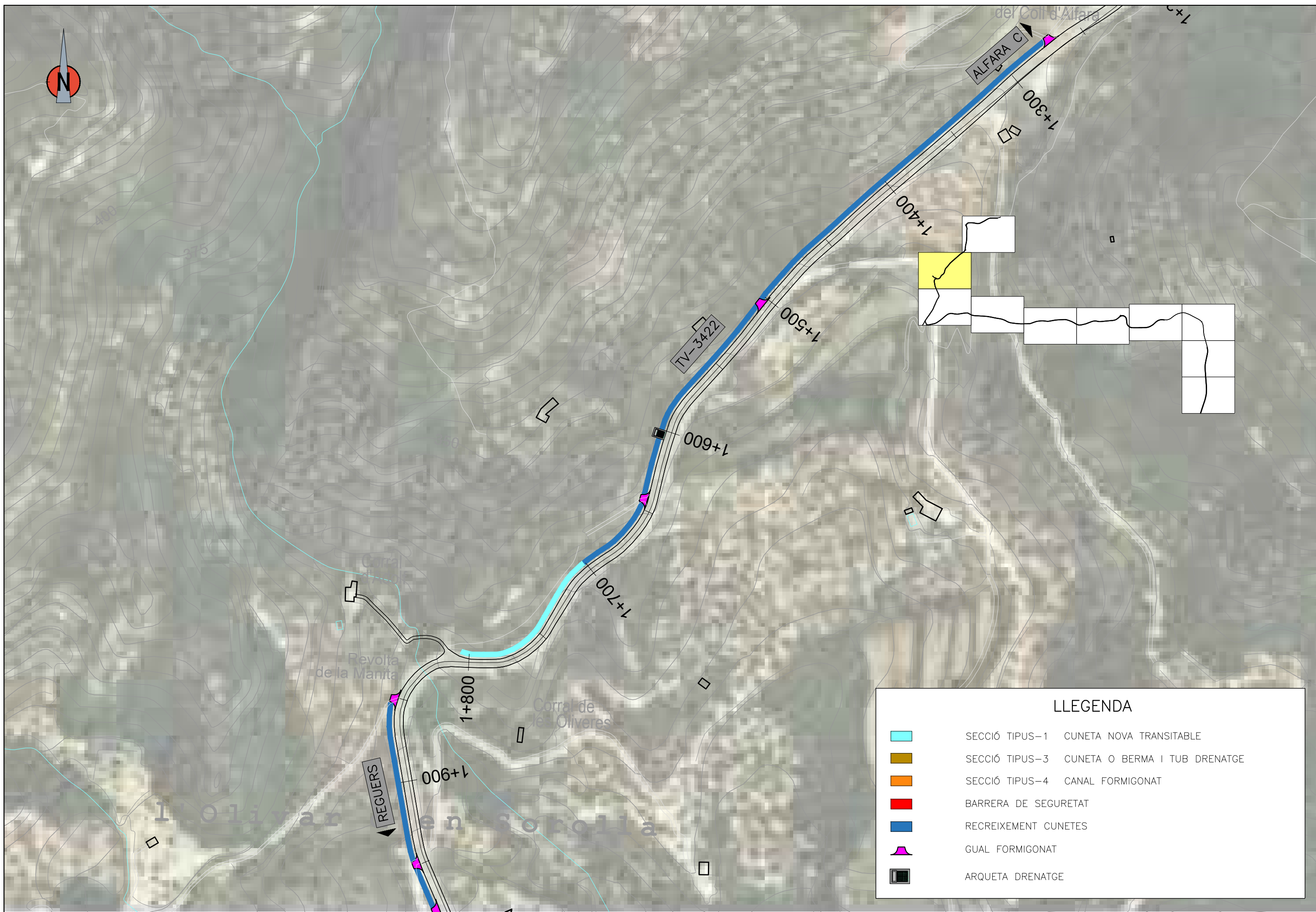
SITUACIÓ
Escala 1/2000

LLEGGENDA	
	SECCIÓ TIPUS-1 CUNETA NOVA TRANSITABLE
	SECCIÓ TIPUS-2 BERMA FORMIGONADA
	SECCIÓ TIPUS-3 CUNETA O BERMA I TUB DRENATGE
	BARRERA DE SEGURETAT BMSNA4/T
	BARRERA DE SEGURETAT I PANTALLA PROTECCIÓ MOTOCICLISTES
	ARQUETA DRENATGE

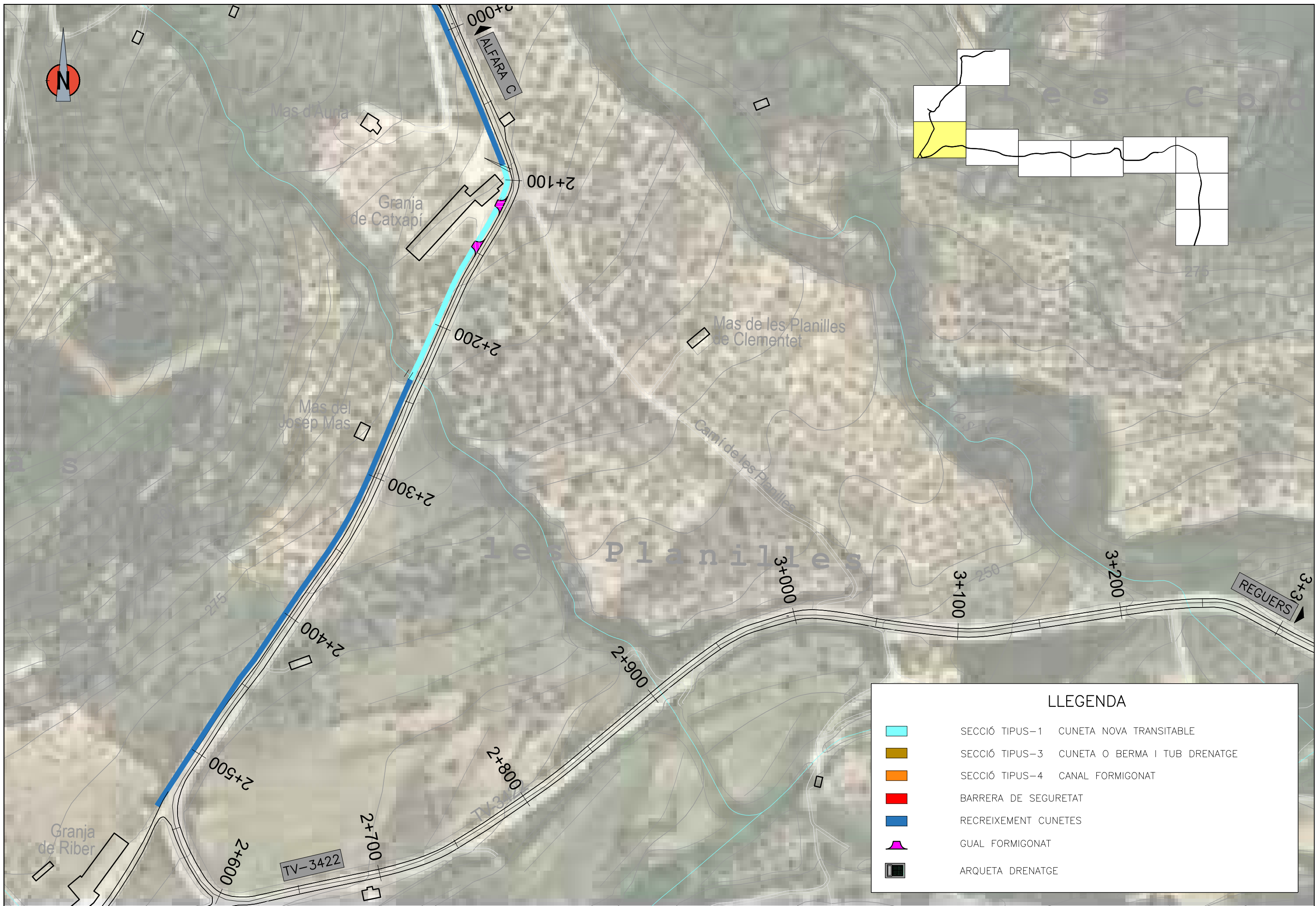




LLEGENDA	
	SECCIÓ TIPUS-1 CUNETA NOVA TRANSITABLE
	SECCIÓ TIPUS-3 CUNETA O BERMA I TUB DRENATGE
	SECCIÓ TIPUS-4 CANAL FORMIGONAT
	BARRERA DE SEGURETAT
	RECREIXEMENT CUNETES
	GUAL FORMIGONAT
	ARQUETA DRENATGE










LLEGENDA	
	SECCIÓ TIPUS-1 CUNETA NOVA TRANSITABLE
	SECCIÓ TIPUS-3 CUNETA O BERMA I TUB DRENATGE
	SECCIÓ TIPUS-4 CANAL FORMIGONAT
	BARRERA DE SEGURETAT
	RECREIXEMENT CUNETES
	GUAL FORMIGONAT
	ARQUETA DRENATGE



LLEGENDA	
	SECCIÓ TIPUS-1 CUNETA NOVA TRANSITABLE
	SECCIÓ TIPUS-3 CUNETA O BERMA I TUB DRENATGE
	SECCIÓ TIPUS-4 CANAL FORMIGONAT
	BARRERA DE SEGURETAT
	RECREIXEMENT CUNETES
	GUAL FORMIGONAT
	ARQUETA DRENATGE










LLEGENDA

-  SECCIÓ TIPUS-1 CUNETA NOVA TRANSITABLE
-  SECCIÓ TIPUS-3 CUNETA O BERMA I TUB DRENATGE
-  SECCIÓ TIPUS-4 CANAL FORMIGONAT
-  BARRERA DE SEGURETAT
-  RECREIXEMENT CUNETES
-  GUAL FORMIGONAT
-  ARQUETA DRENATGE










LLEGENDA

-  SECCIÓ TIPUS-1 CUNETA NOVA TRANSITABLE
-  SECCIÓ TIPUS-3 CUNETA O BERMA I TUB DRENATGE
-  SECCIÓ TIPUS-4 CANAL FORMIGONAT
-  BARRERA DE SEGURETAT
-  RECREIXEMENT CUNETES
-  GUAL FORMIGONAT
-  ARQUETA DRENATGE

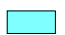








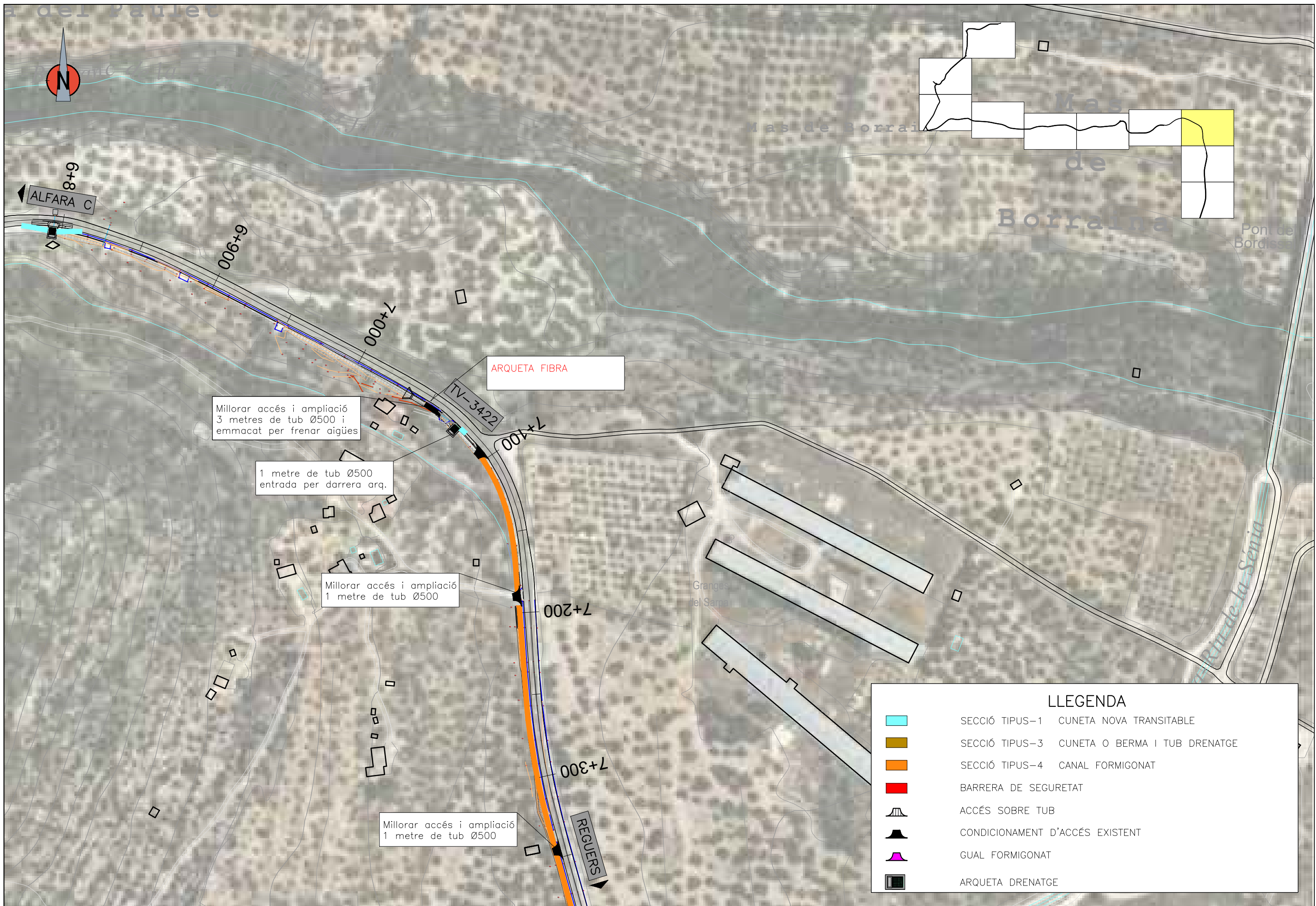
LLEGENDA

-  SECCIÓ TIPUS-1 CUNETA NOVA TRANSITABLE
-  SECCIÓ TIPUS-3 CUNETA O BERMA I TUB DRENATGE
-  SECCIÓ TIPUS-4 CANAL FORMIGONAT
-  BARRERA DE SEGURETAT
-  RECREIXEMENT CUNETES
-  GUAL FORMIGONAT
-  ARQUETA DRENATGE



LLEGENDA

	SECCIÓ TIPUS-1	CUNETA NOVA TRANSITABLE
	SECCIÓ TIPUS-3	CUNETA O BERMA I TUB DRENATGE
	SECCIÓ TIPUS-4	CANAL FORMIGONAT
	BARRERA DE SEGURETAT	
	RECREIXEMENT CUNETES	
	GUAL FORMIGONAT	
	ARQUETA DRENATGE	



Millorar accés i ampliació
3 metres de tub Ø500 i
emmacat per frenar aigües

1 metre de tub Ø500
entrada per darrera arq.

Millorar accés i ampliació
1 metre de tub Ø500

Millorar accés i ampliació
1 metre de tub Ø500

ARQUETA FIBRA

TV-3422

LLEGENDA	
	SECCIÓ TIPUS-1 CUNETA NOVA TRANSITABLE
	SECCIÓ TIPUS-3 CUNETA O BERMA I TUB DRENATGE
	SECCIÓ TIPUS-4 CANAL FORMIGONAT
	BARRERA DE SEGURETAT
	ACCÉS SOBRE TUB
	CONDICIONAMENT D'ACCÉS EXISTENT
	GUAL FORMIGONAT
	ARQUETA DRENATGE



LLEGENDA

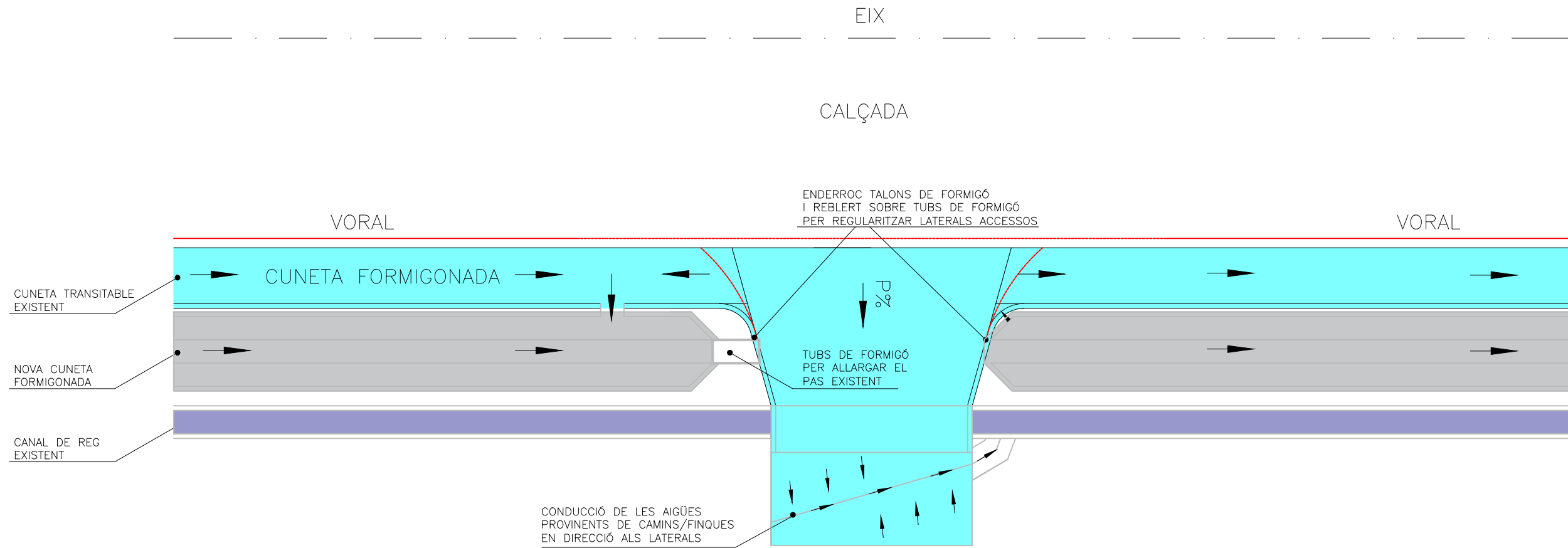
- SECCIÓ TIPUS-1 CUNETA NOVA TRANSITABLE
- SECCIÓ TIPUS-3 CUNETA O BERMA I TUB DRENATGE
- SECCIÓ TIPUS-4 CANAL FORMIGONAT
- BARRERA DE SEGURETAT
- ACCÉS SOBRE TUB
- CONDICIONAMENT D'ACCÉS EXISTENT
- GUAL FORMIGONAT
- ARQUETA DRENATGE



LLEGENDA	
	SECCIÓ TIPUS-1 CUNETA NOVA TRANSITABLE
	SECCIÓ TIPUS-3 CUNETA O BERMA I TUB DRENATGE
	SECCIÓ TIPUS-4 CANAL FORMIGONAT
	BARRERA DE SEGURETAT
	ACCÉS SOBRE TUB
	CONDICIONAMENT D'ACCÉS EXISTENT
	GUAL FORMIGONAT
	ARQUETA DRENATGE

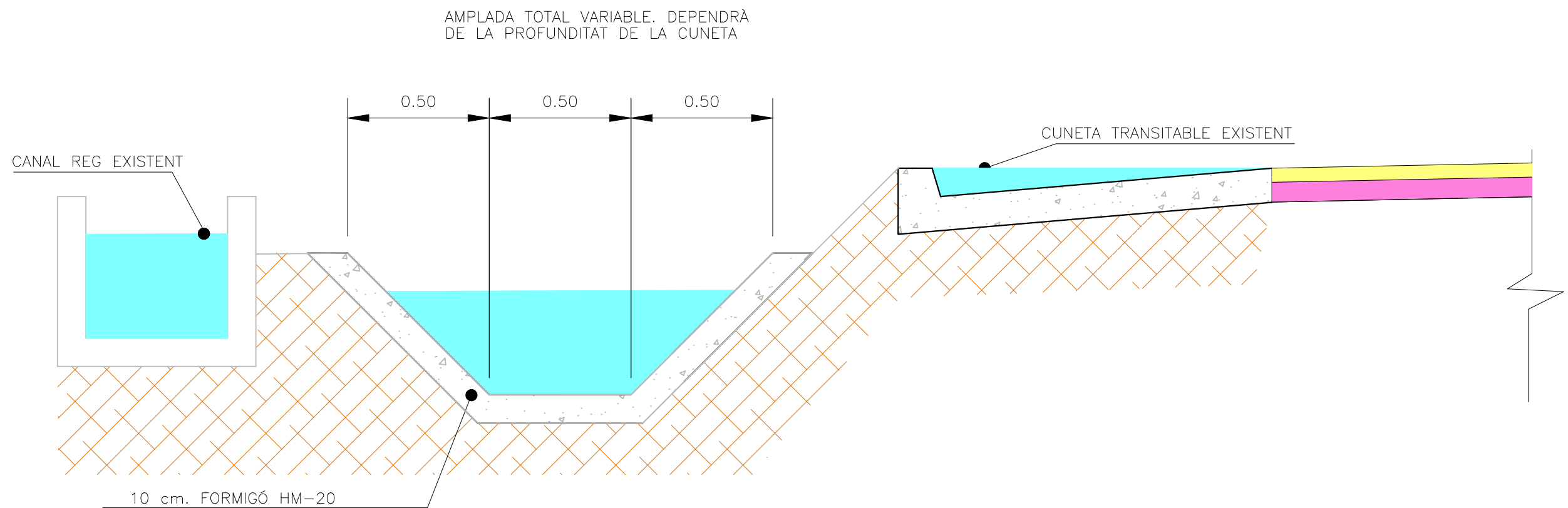
ACCÉS SOBRE TUB DE FORMIGÓ

ESCALA= 1/200



CUNETA TIPUS-4

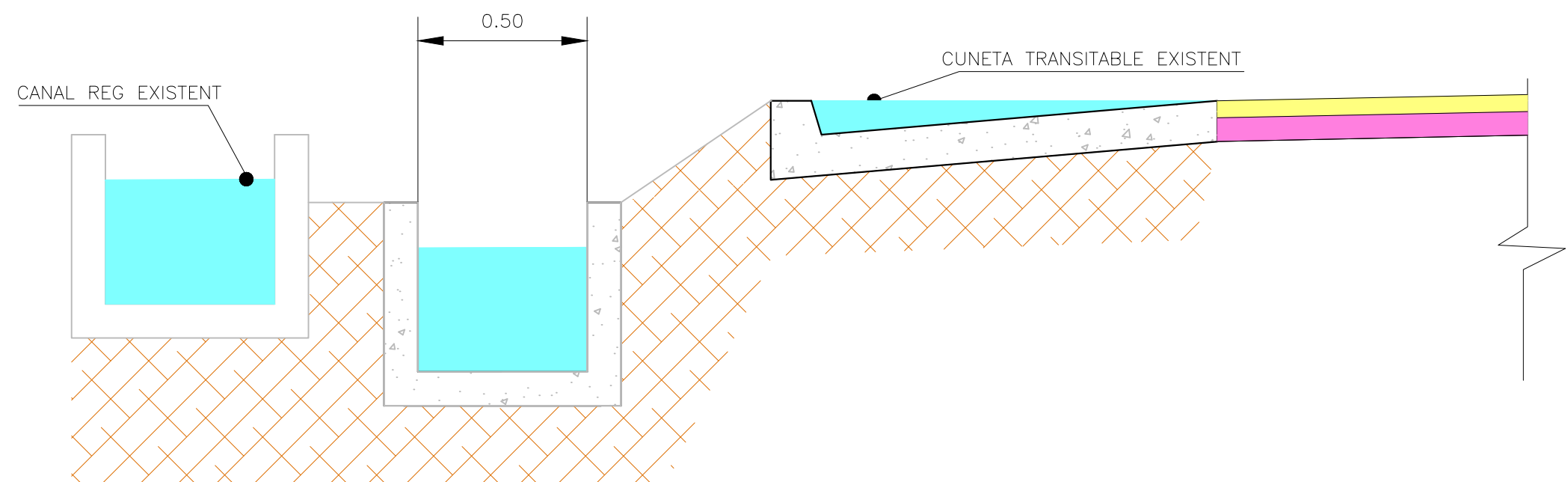
Amplada suficient per
executar tipus trapezoidal

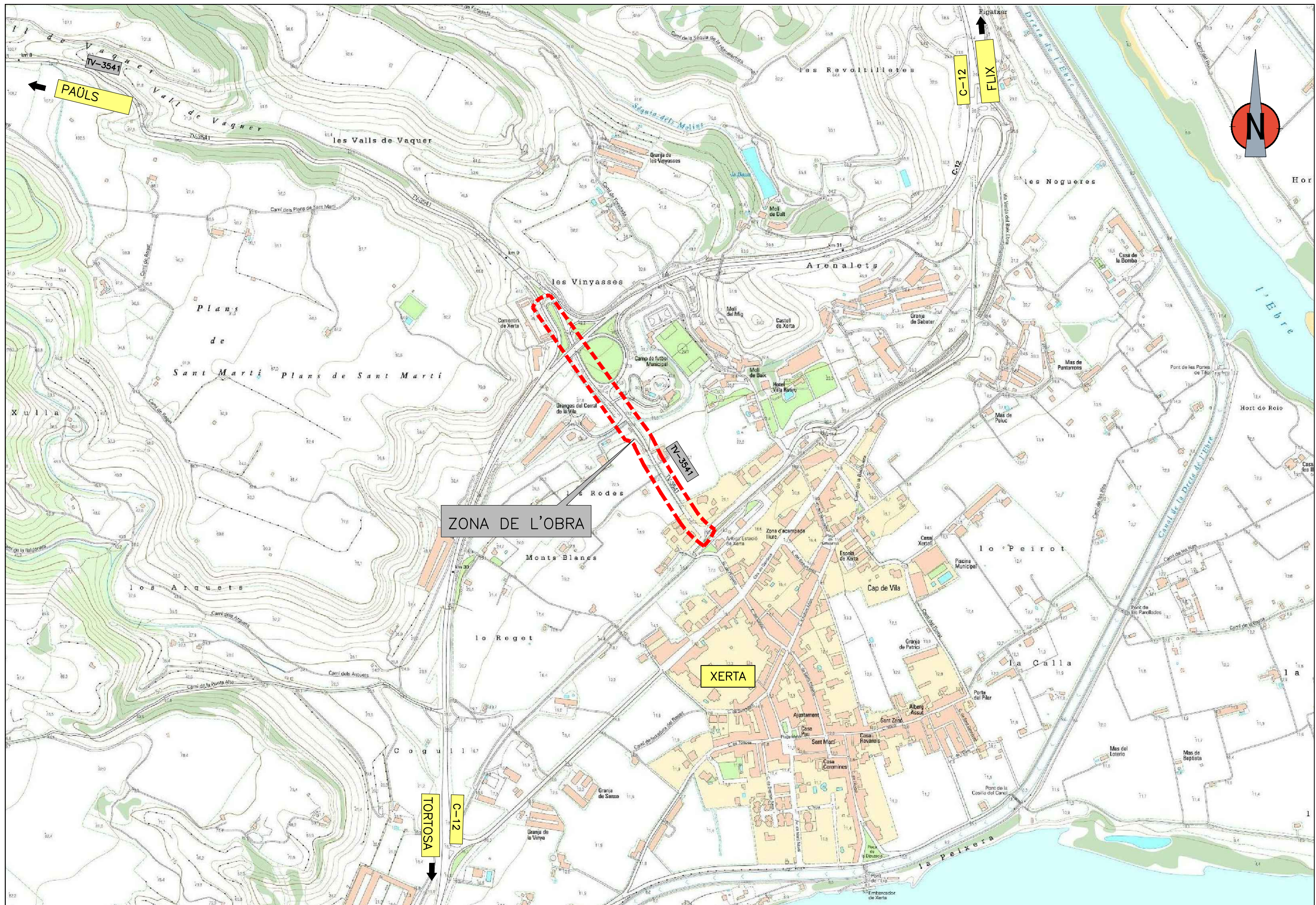


CUNETA TIPUS-4

Amplada no suficient per
executar tipus trapezoidal


ALÇADA TOTAL VARIABLE. DEPENDRÀ
DE LA PROFUNDITAT DE LA CUNETA

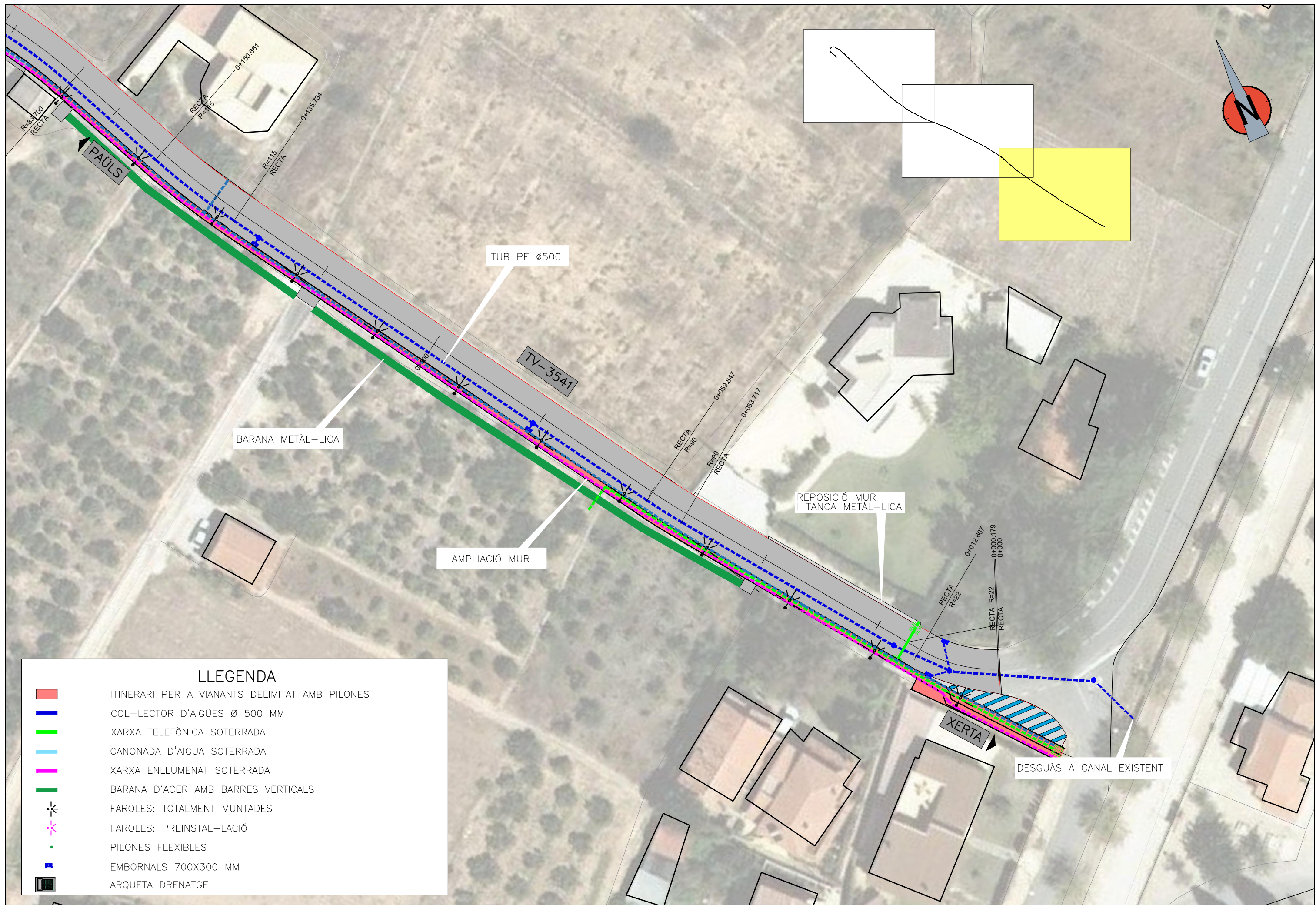




ZONA DE L'OBRA

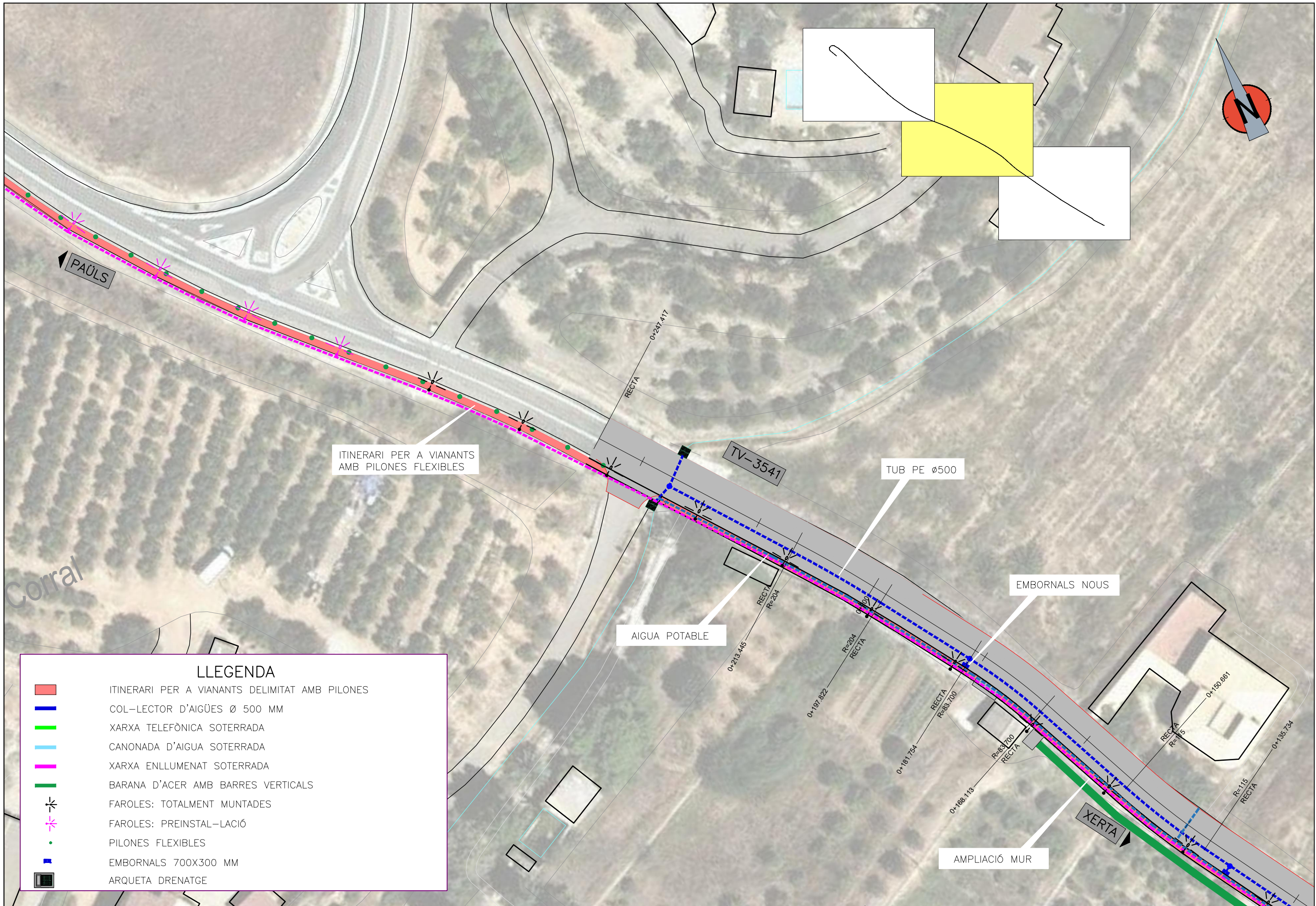
XERTA

 <p>DIPUTACIÓ DE TARRAGONA SERVEI D'ASSISTÈNCIA AL TERRITORI</p>	<p>CLAU P-07/2021</p>	<p>TÍTOL DEL PROJECTE MODIFICAT NÚM. 1 MILLORES PUNTUALS DE SEGURETAT I DRENATGE A DIVERSES CARRETERES DE LA XARXA LOCAL DE LES TERRES DE L'EBRE</p>	<p>DATA OCTUBRE-2021</p>	<p>EL CAP DE L'ÀREA DEL S.A.T. L'ENGINYER DE CAMINS, CANALS I PORTS JAUME VIDAL GONZÁLEZ</p>	<p>EL CAP DE SERVEI DE PROJECTES I OBRES L'ENGINYER CIVIL CARLOS LOZANO SÁNCHEZ</p>	<p>ESCALES S/E</p>	<p>TÍTOL DEL PLANOL EMPLAÇAMENT (XERTA)</p>	<p>PLANOL NÚM. FULL 5.1 1 DE 1</p>
---	---------------------------	--	------------------------------	--	---	------------------------	---	--



LLEGENDA

- ITINERARI PER A VIANANTS DELIMITAT AMB PILONES
- - - COL-LECTOR D'AIGÜES Ø 500 MM
- XARXA TELEFÒNICA SOTERRADA
- CANONADA D'AIGUA SOTERRADA
- XARXA ENLLUMENAT SOTERRADA
- BARANA D'ACER AMB BARRES VERTICALS
- FAROLES: TOTALMENT MUNTADES
- FAROLES: PREINSTAL·LACIÓ
- PILONES FLEXIBLES
- EMBORNALS 700X300 MM
- ARQUETA DRENATGE



ITINERARI PER A VIANANTS
AMB PILONES FLEXIBLES

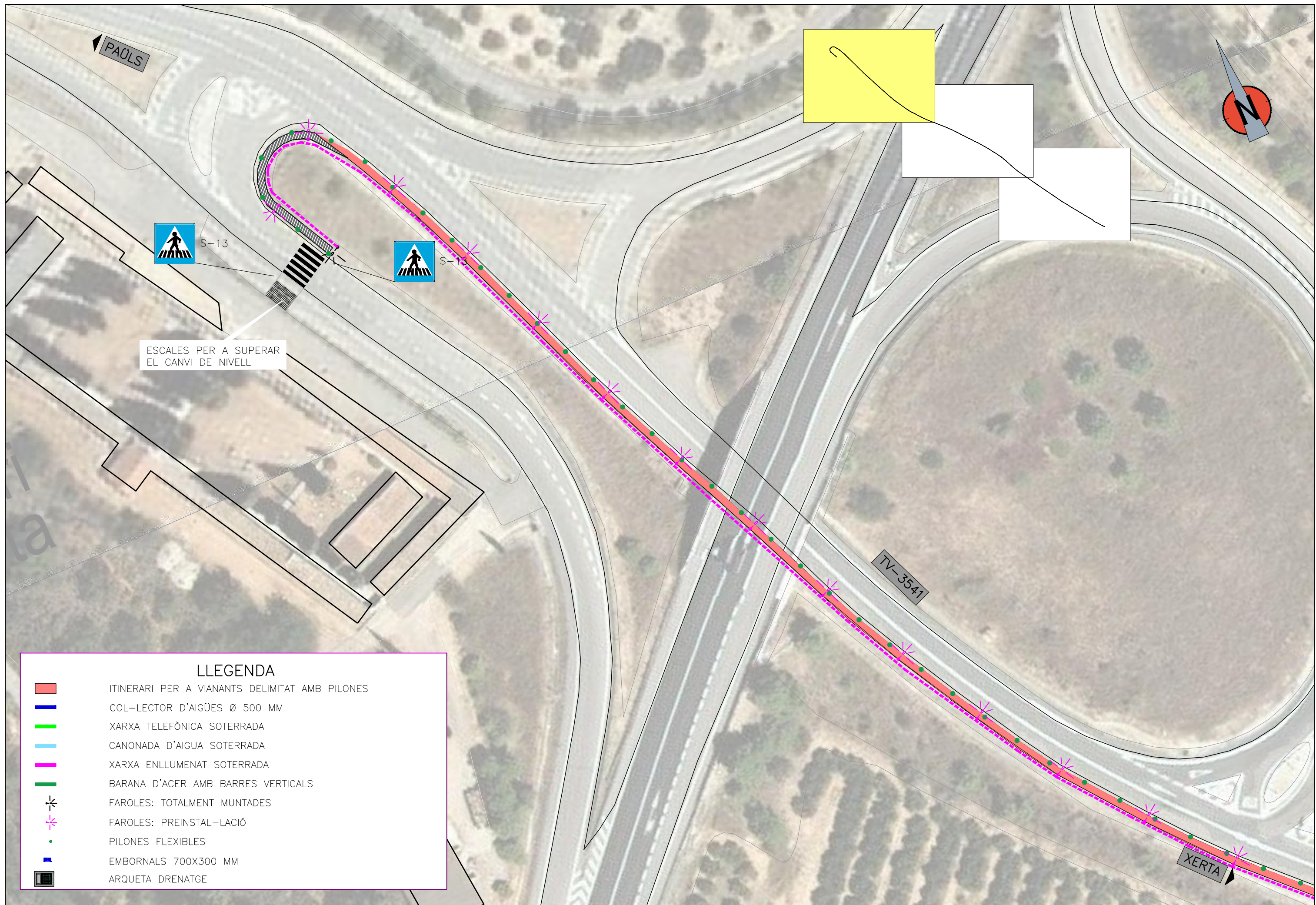
TUB PE Ø500

AIGUA POTABLE

EMBORNALS NOUS

AMPLIACIÓ MUR

LLEGENDA	
	ITINERARI PER A VIANANTS DELIMITAT AMB PILONES
	COL-LECTOR D'AIGÜES Ø 500 MM
	XARXA TELEFÒNICA SOTERRADA
	CANONADA D'AIGUA SOTERRADA
	XARXA ENLLUMENAT SOTERRADA
	BARANA D'ACER AMB BARRS VERTICALS
	FAROL: TOTALMENT MUNTADES
	FAROL: PREINSTAL·LACIÓ
	PILONES FLEXIBLES
	EMBORNALS 700X300 MM
	ARQUETA DRENATGE



ESCALES PER A SUPERAR EL CANVI DE NIVELL



S-13



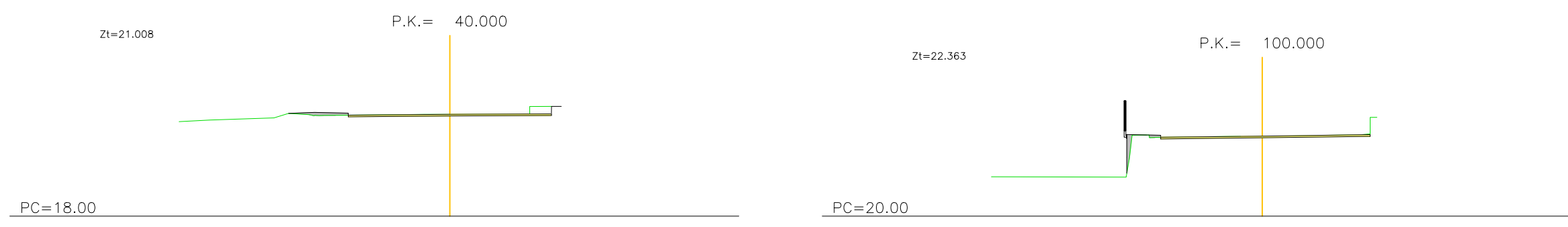
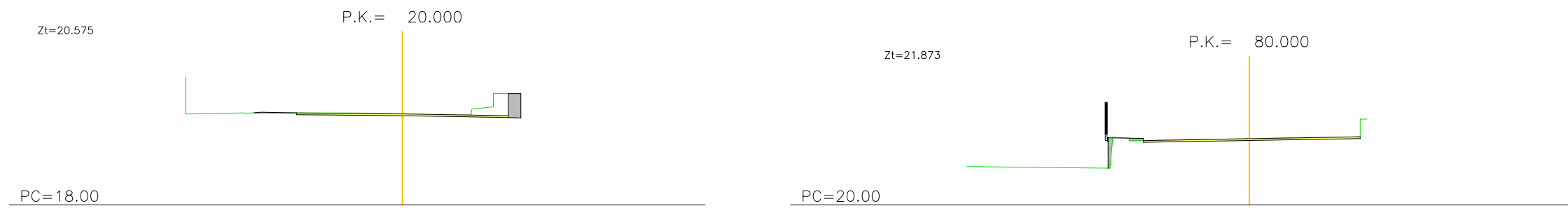
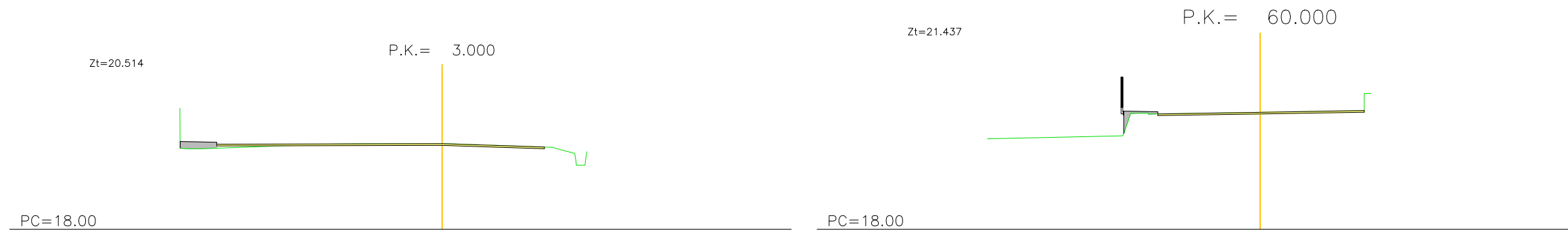
S-13

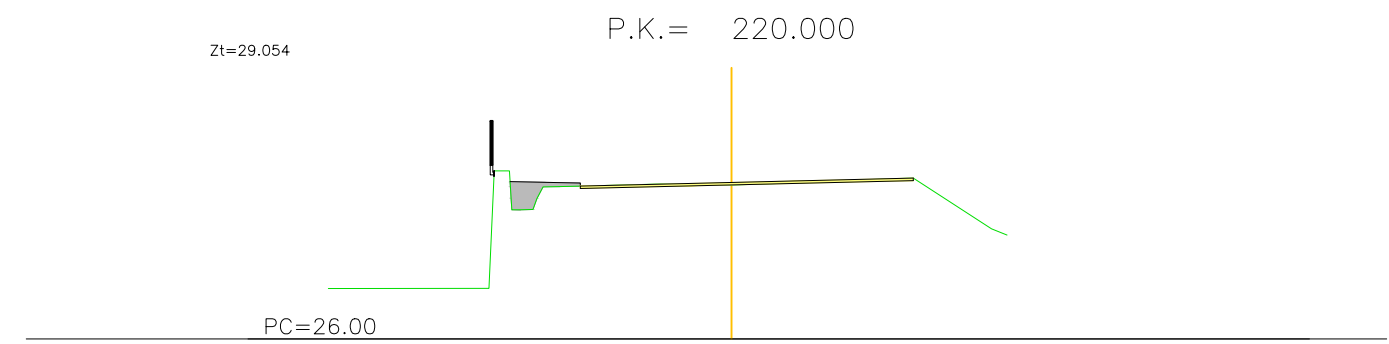
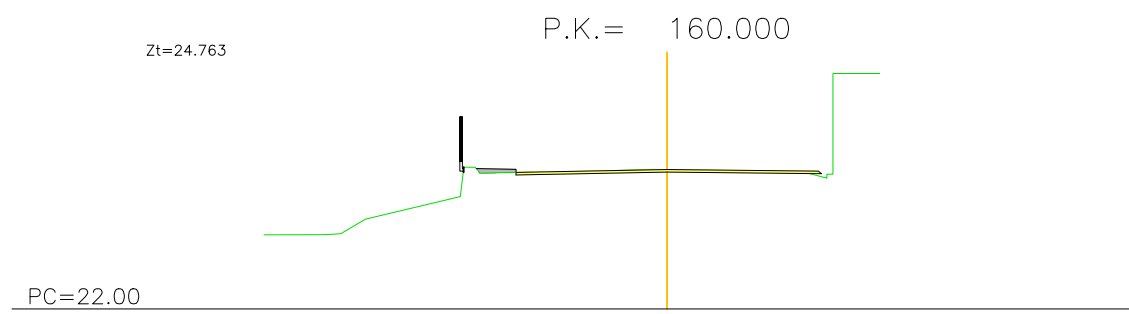
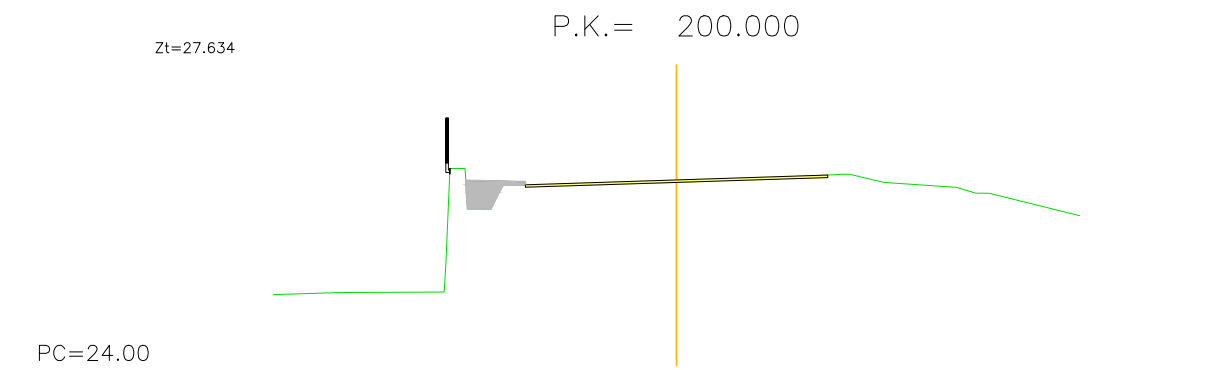
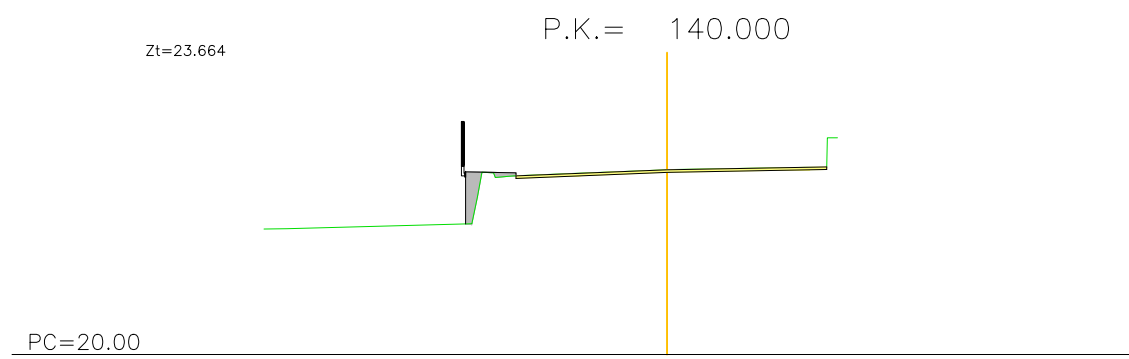
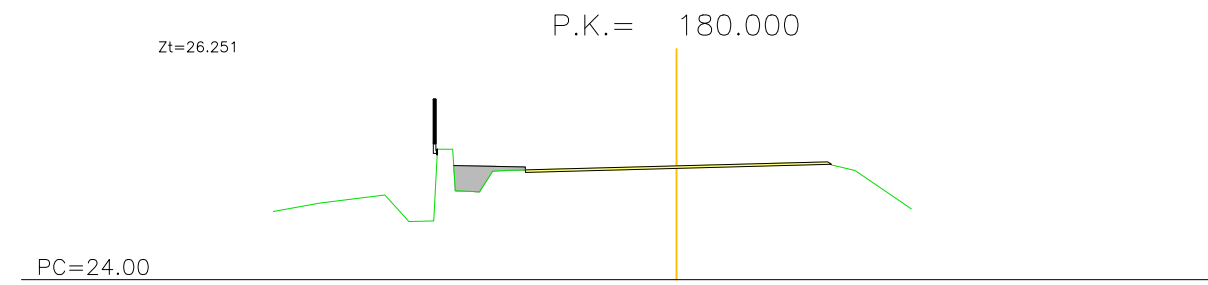
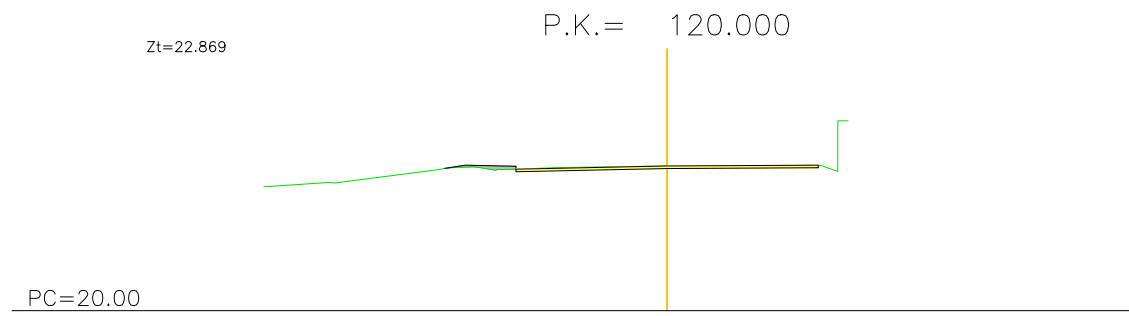
TV-3541

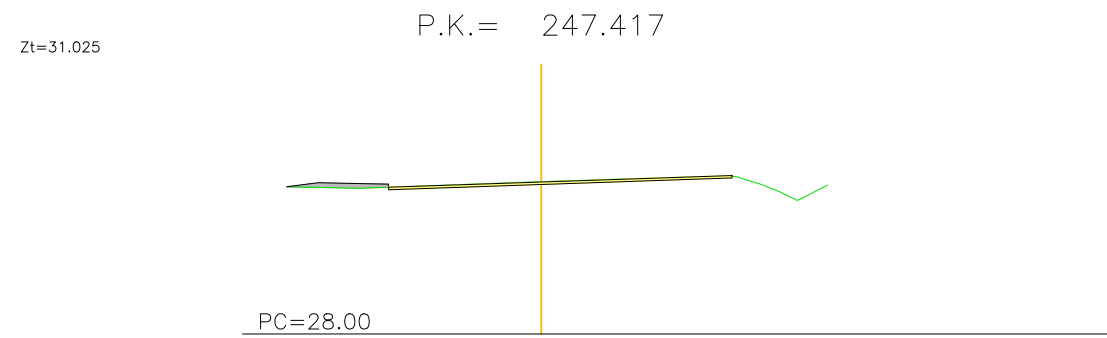
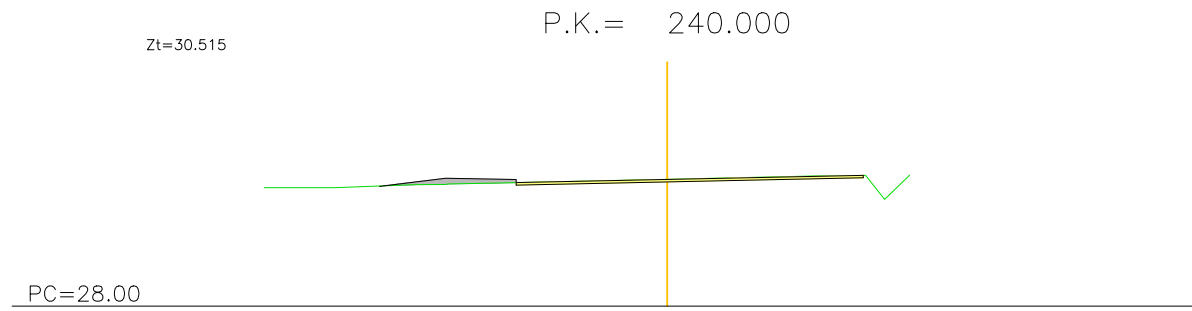
XERTA

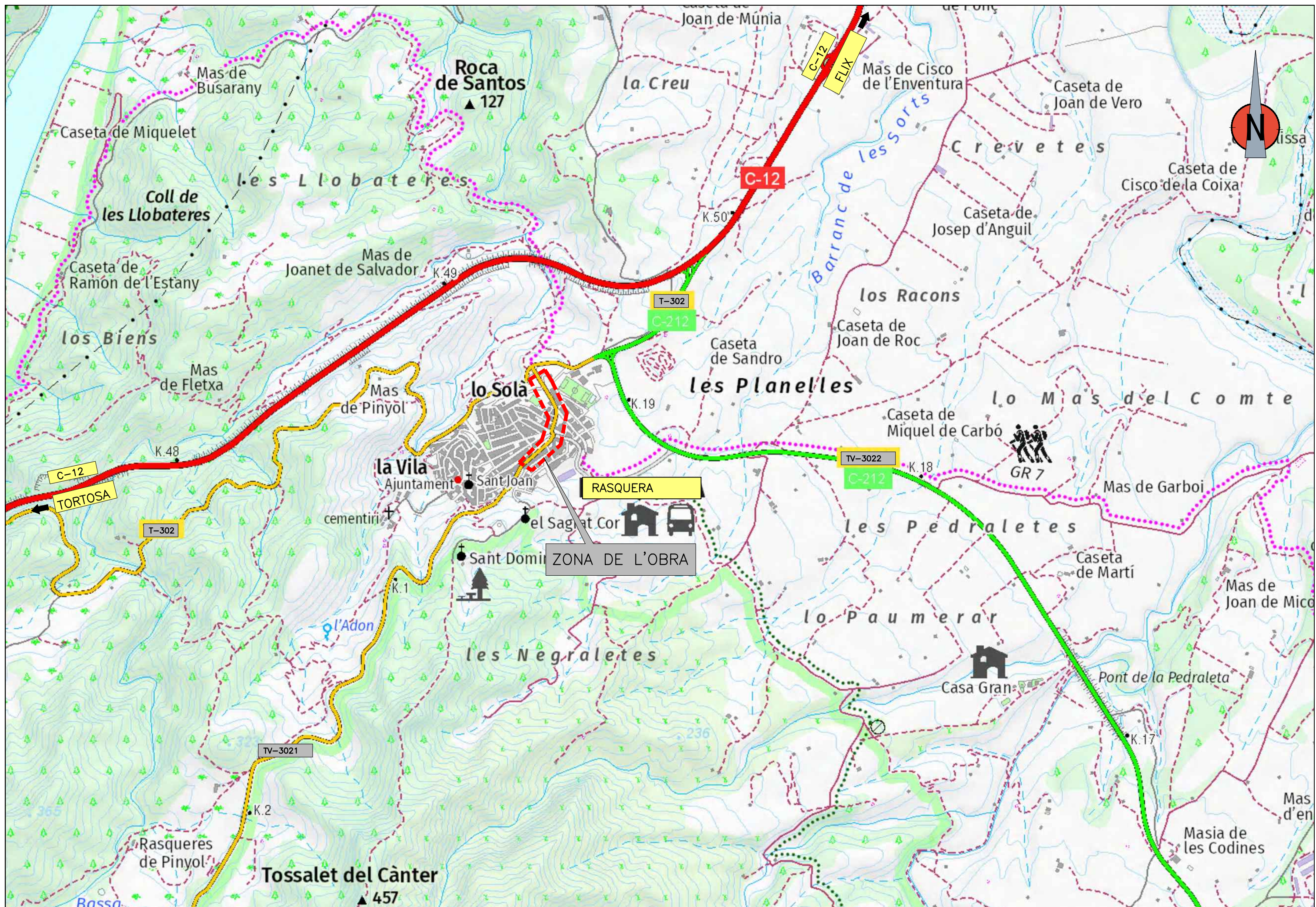
LLEGENDA


- ITINERARI PER A VIANANTS DELIMITAT AMB PILONES
- COL-LECTOR D'AIGÜES Ø 500 MM
- XARXA TELEFÒNICA SOTERRADA
- CANONADA D'AIGUA SOTERRADA
- XARXA ENLLUMENAT SOTERRADA
- BARANA D'ACER AMB BARRES VERTICALS
- FAROLES: TOTALMENT MUNTADES
- FAROLES: PREINSTAL·LACIÓ
- PILONES FLEXIBLES
- EMBORNALS 700X300 MM
- ARQUETA DRENATGE

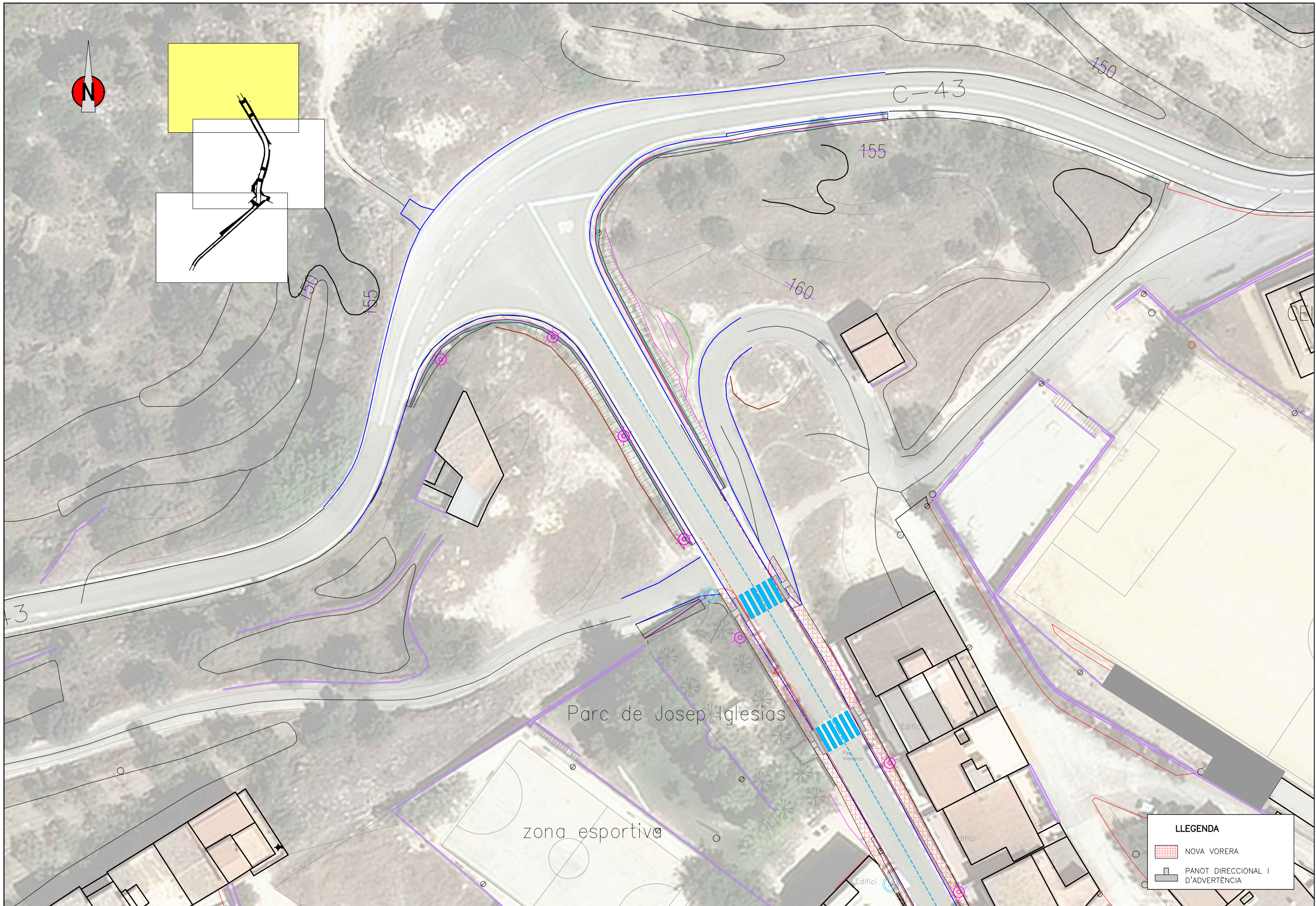


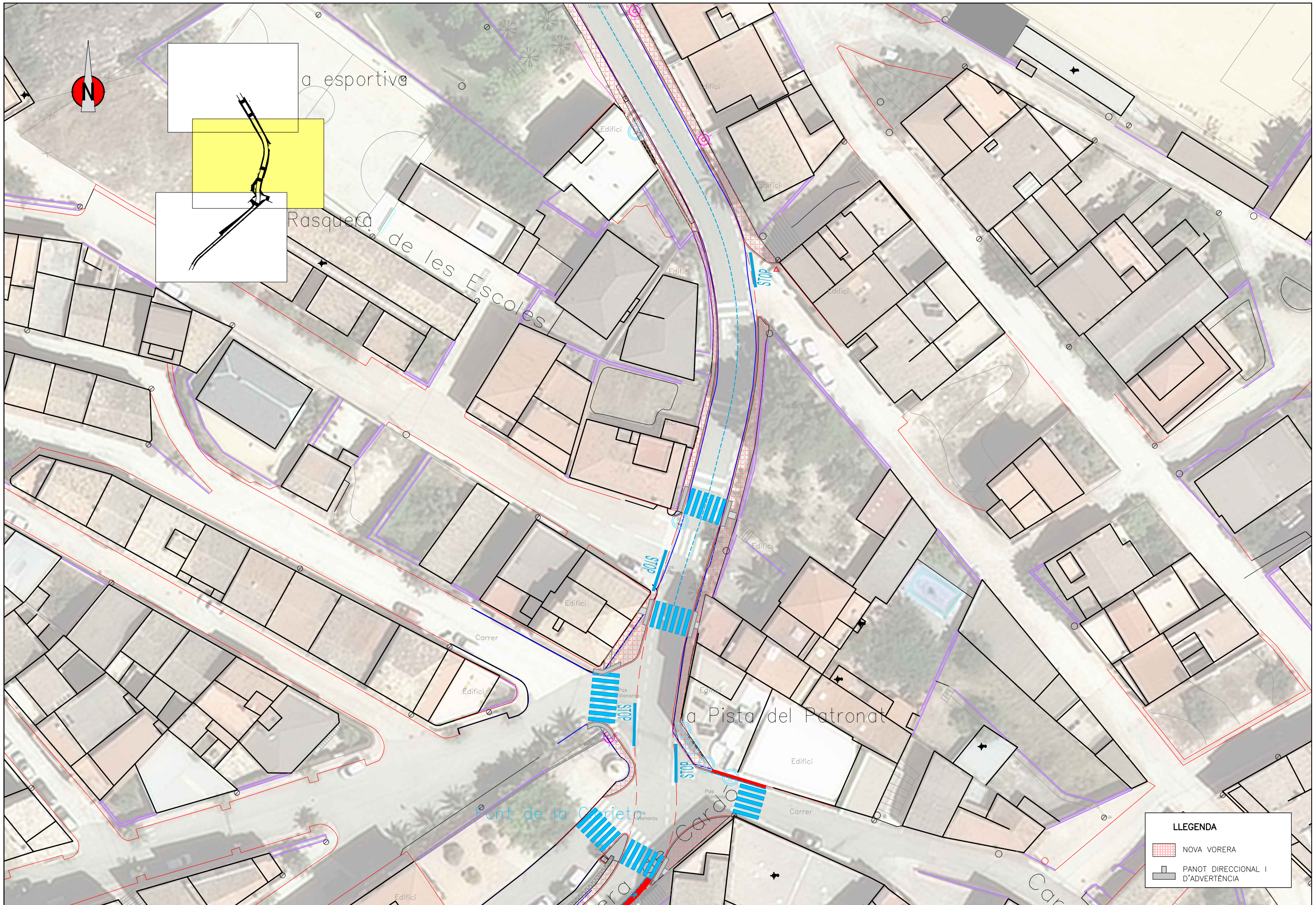




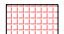



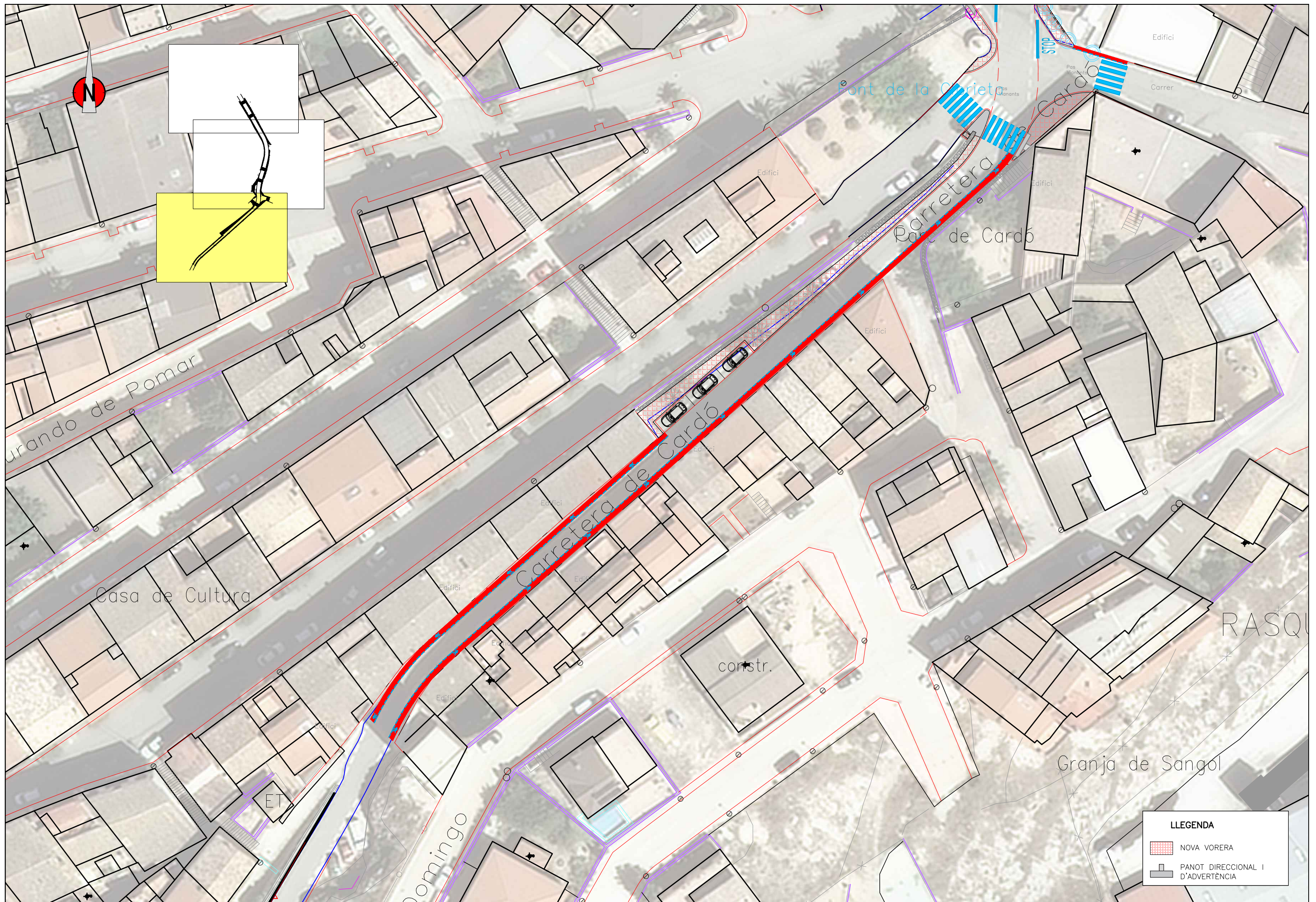
 DIPUTACIÓ DE TARRAGONA SERVEI D'ASSISTÈNCIA AL TERRITORI	CLAU P-07/2021	TITOL DEL PROJECTE MODIFICAT NÚM. 1 MILLORES PUNTUALS DE SEGURETAT I DRENATGE A DIVERSES CARRETERES DE LA XARXA LOCAL DE LES TERRES DE L'EBRE	DATA OCTUBRE-2021	EL CAP DE L'ÀREA DEL S.A.T. L'ENGINYER DE CAMINS, CANALS I PORTS JAUME VIDAL GONZÁLEZ	EL CAP DE SERVEI DE PROJECTES I OBRES L'ENGINYER CIVIL CARLOS LOZANO SÁNCHEZ	ESCALES S/E	TITOL DEL PLANOL EMPLAÇAMENT (RASQUERA)	PLANOL NÚM. 6.1 FULL 1 DE 1
---	-------------------	--	----------------------	---	--	----------------	--	--------------------------------------



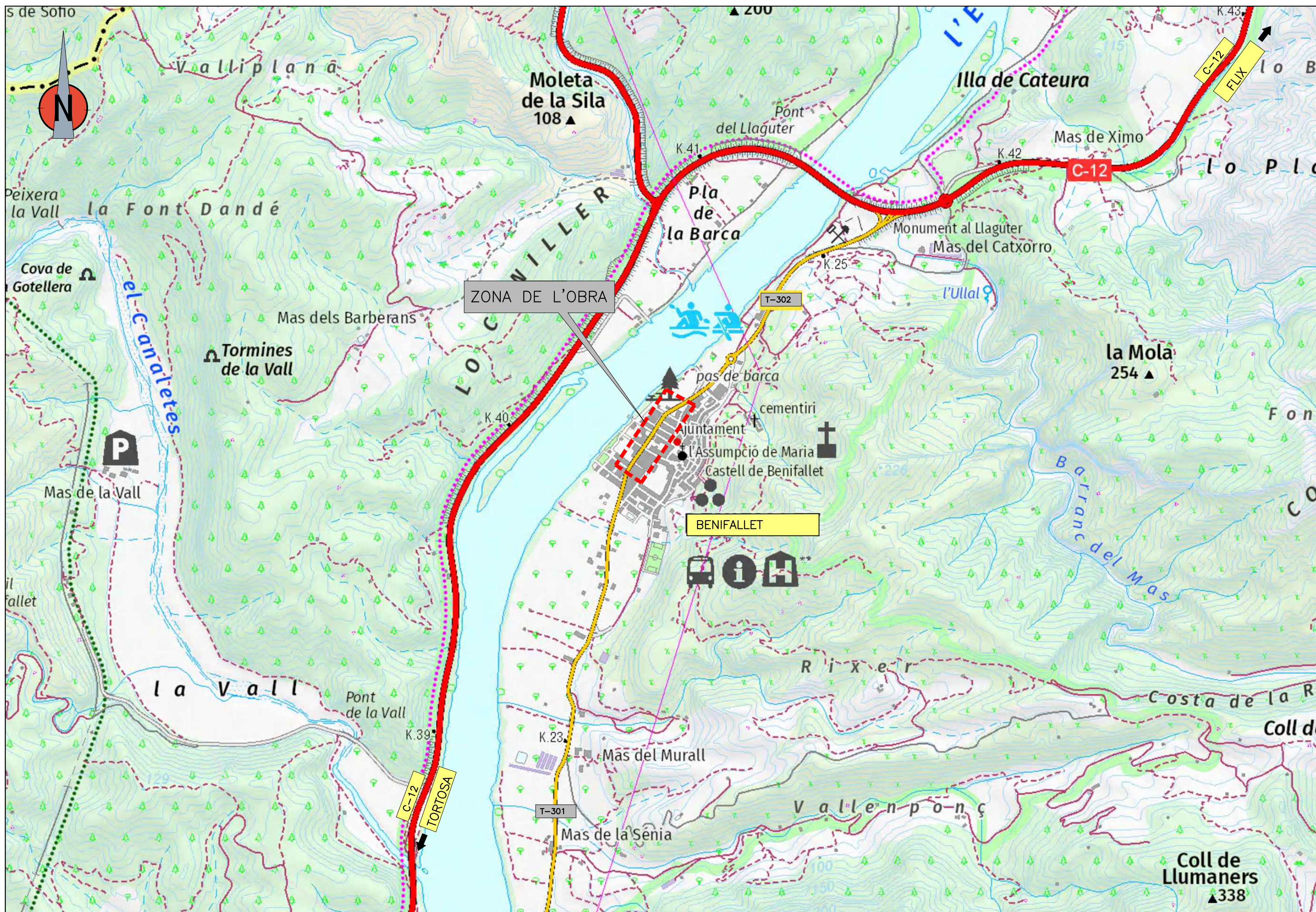


LLEGGENDA

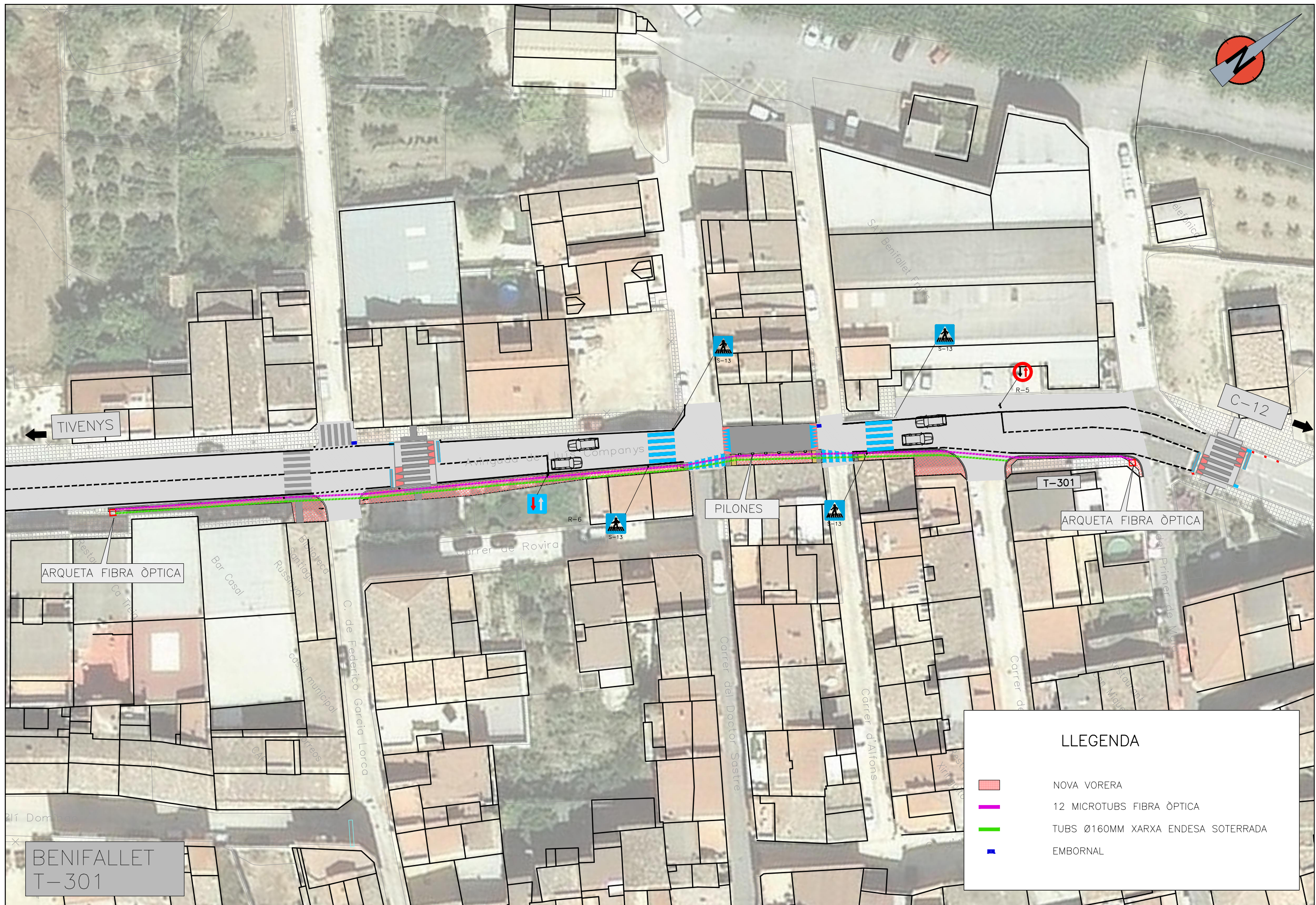
-  NOVA VORERA
-  PANOT DIRECCIONAL I D'ADVERTÈNCIA



LLEGENDA	
	NOVA VORERA
	PANOT DIRECCIONAL I D'ADVERTÈNCIA

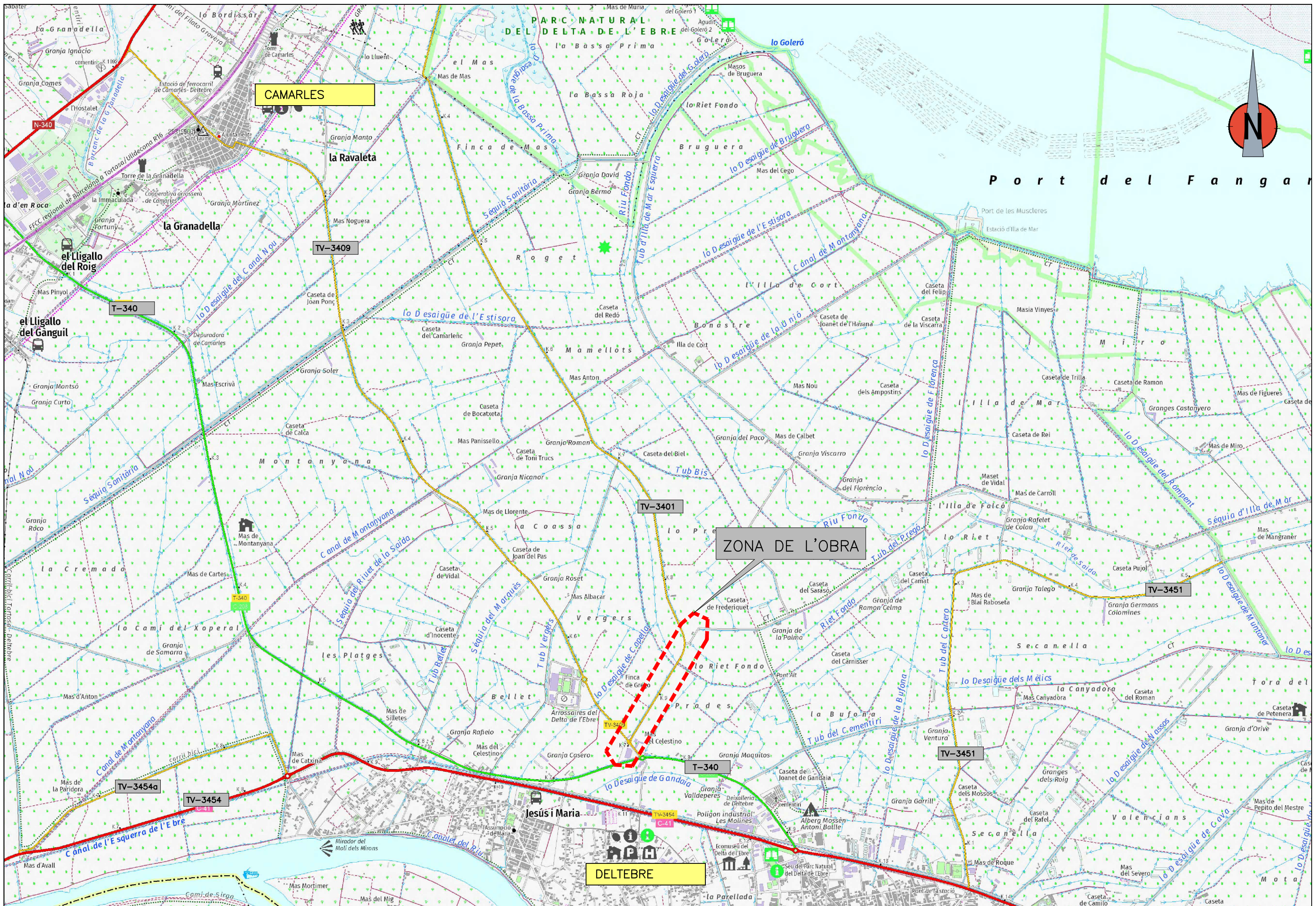


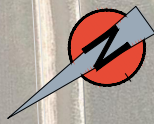
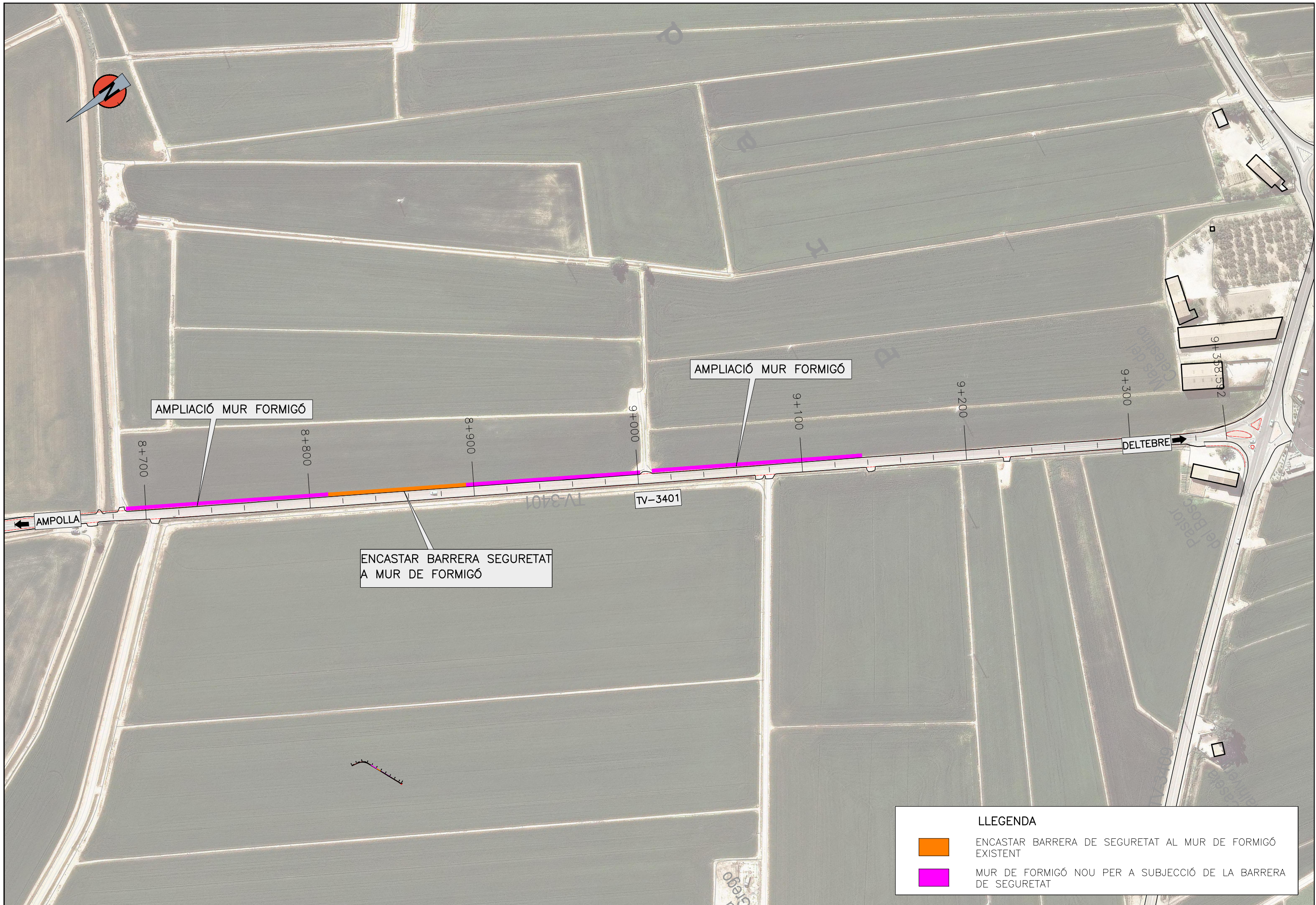
DIPUTACIÓ DE TARRAGONA SERVEI D'ASSISTÈNCIA AL TERRITORI	CLAU P-07/2021	TÍTOL DEL PROJECTE MODIFICAT NÚM. 1 MILLORES PUNTUALS DE SEGURETAT I DRENATGE A DIVERSES CARRETERES DE LA XARXA LOCAL DE LES TERRES DE L'EBRE	DATA OCTUBRE-2021	EL CAP DE L'ÀREA DEL S.A.T. L'ENGINYER DE CAMINS, CANALS I PORTS JAUME VIDAL GONZÁLEZ	EL CAP DE SERVEI DE PROJECTES I OBRES L'ENGINYER CIVIL CARLOS LOZANO SÁNCHEZ	ESCALES S/E	TÍTOL DEL PLANOL EMPLAÇAMENT (TRAVESSERA BENIFALLET)	PLANOL NÚM. 7.1	FULL 1 DE 1
---	-------------------	--	----------------------	---	--	----------------	---	--------------------	----------------



LLEGENDA

- NOVA VORERA
- 12 MICROTUBS FIBRA ÒPTICA
- TUBS Ø160MM XARXA ENDESA SOTERRADA
- EMBORNAL





AMPLIACIÓ MUR FORMIGÓ

AMPLIACIÓ MUR FORMIGÓ

ENCASTAR BARRERA SEURETAT
A MUR DE FORMIGÓ

AMPOLLA

DELTEBRE

8+700

8+800

8+900

9+000

9+100

9+200

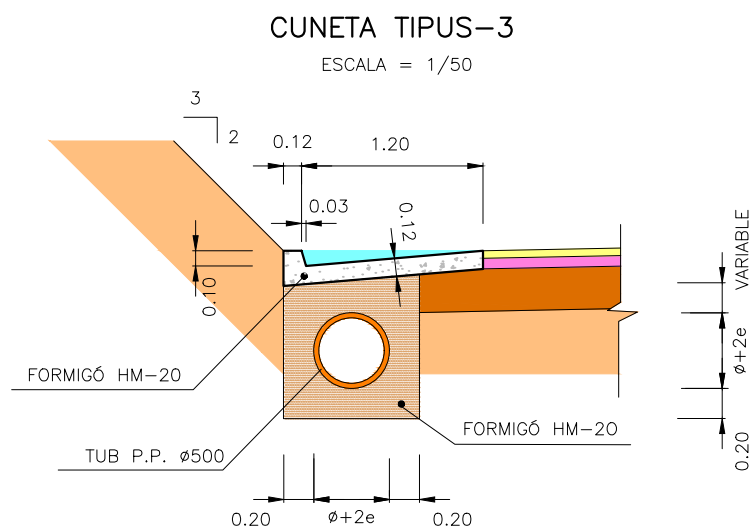
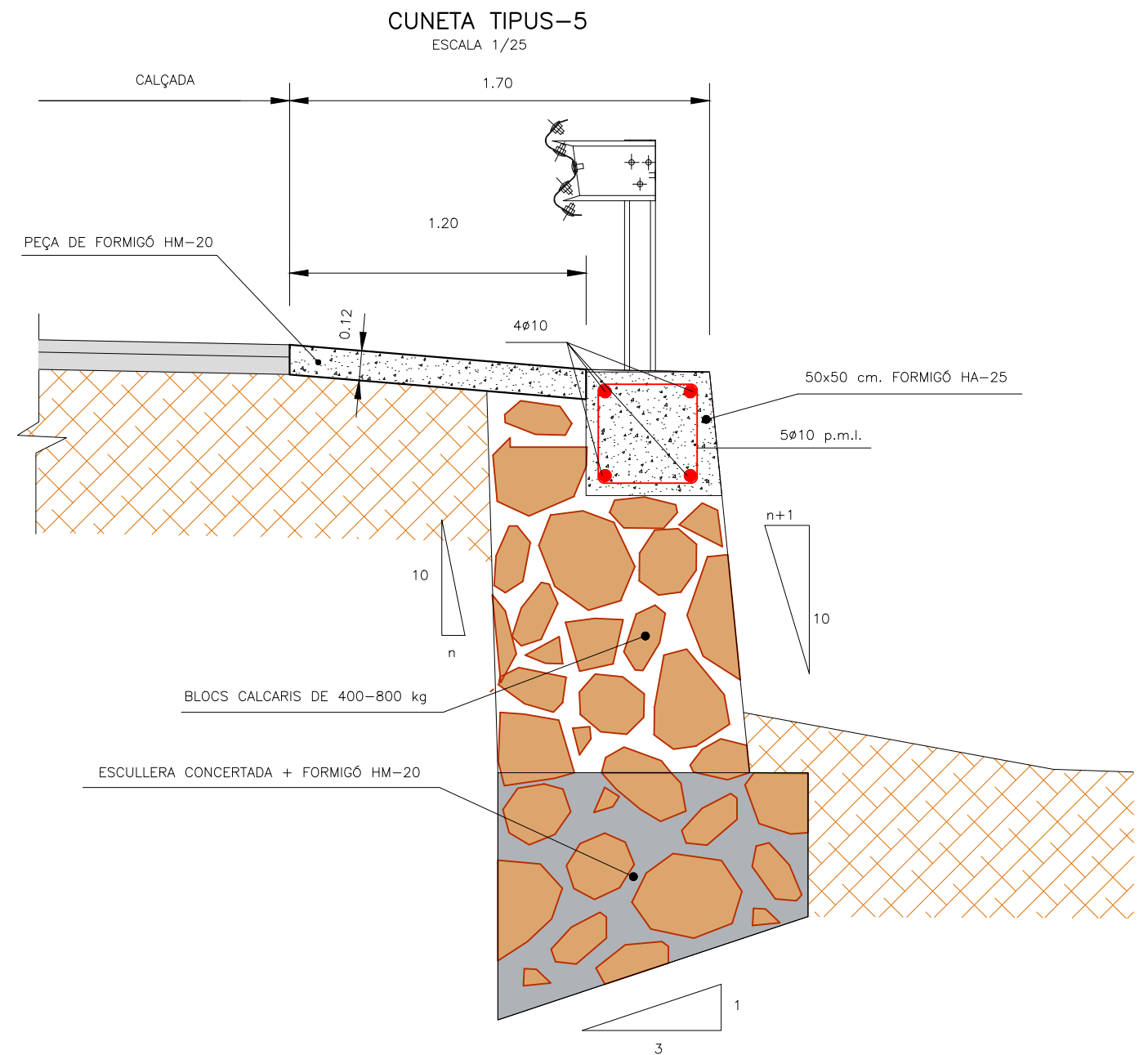
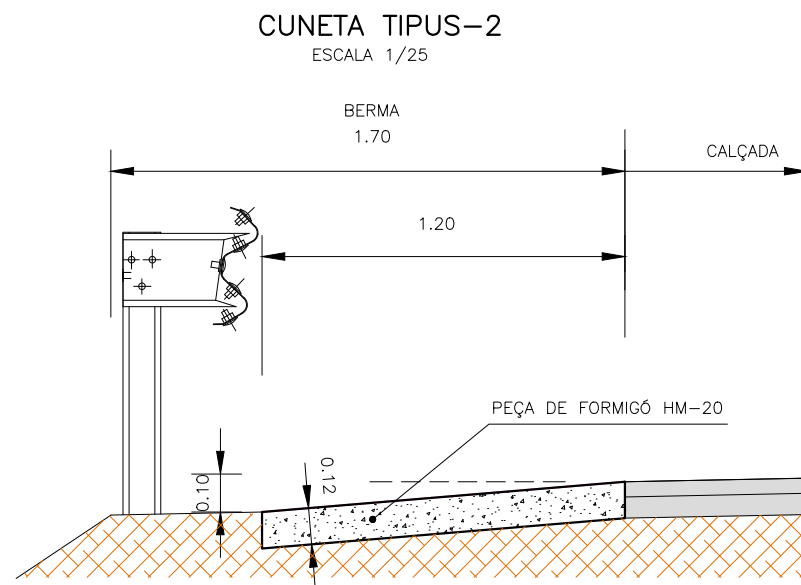
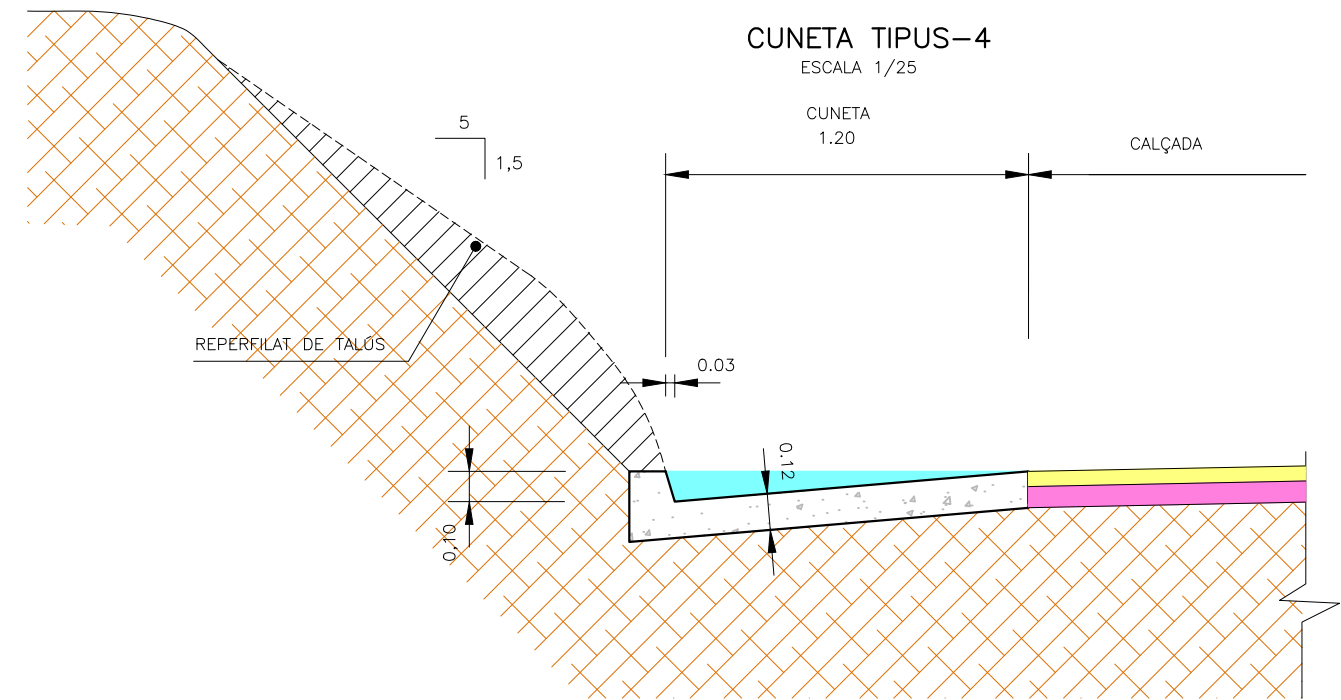
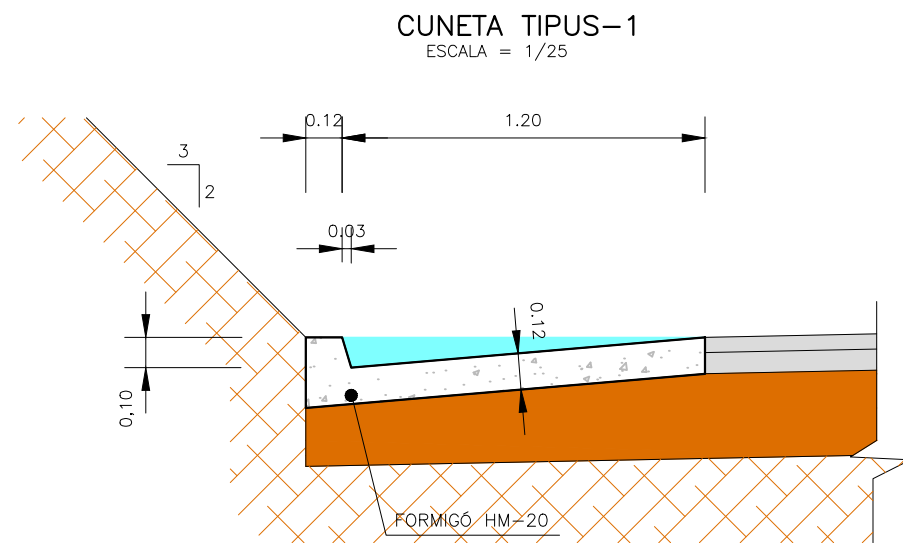
9+300

TV-3401

9+358.532

LLEGENDA

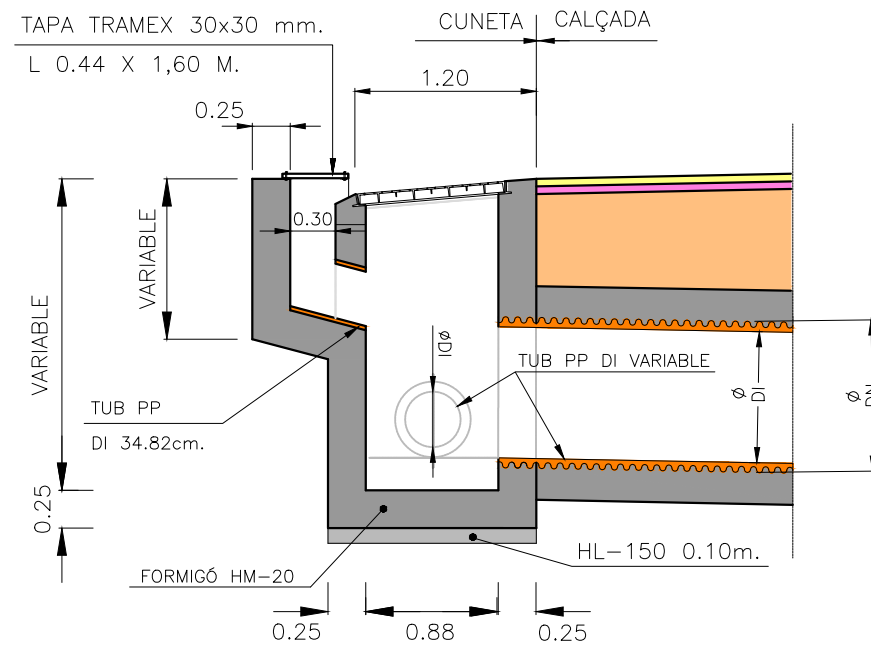
- ENCASTAR BARRERA DE SEURETAT AL MUR DE FORMIGÓ EXISTENT
- MUR DE FORMIGÓ NOU PER A SUBJECCIÓ DE LA BARRERA DE SEURETAT



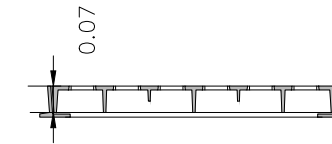
ARQUETA DE DRENATGE PER RECOLLIDA DE CUNETES

SECCIÓ A-A

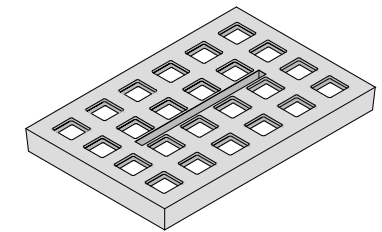
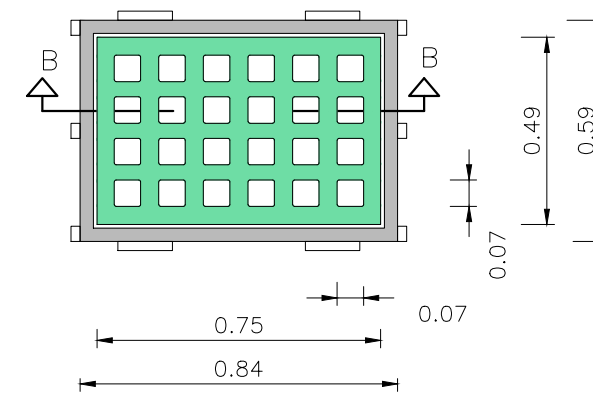
ESCALA = 1/50



DETALL REIXA EMBORNAL SECCIÓ B-B

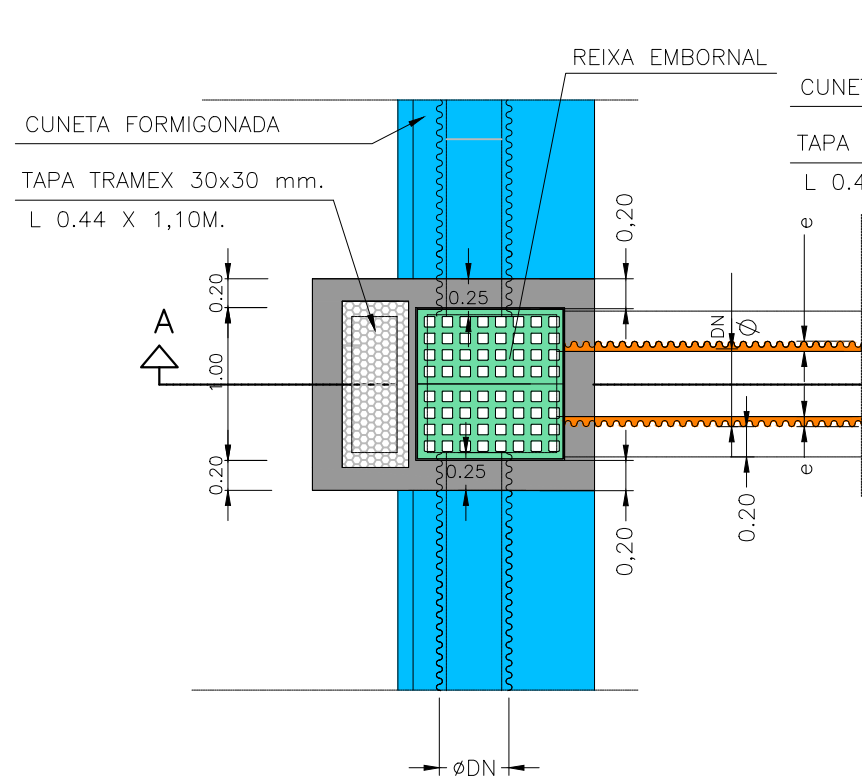


PLANTA



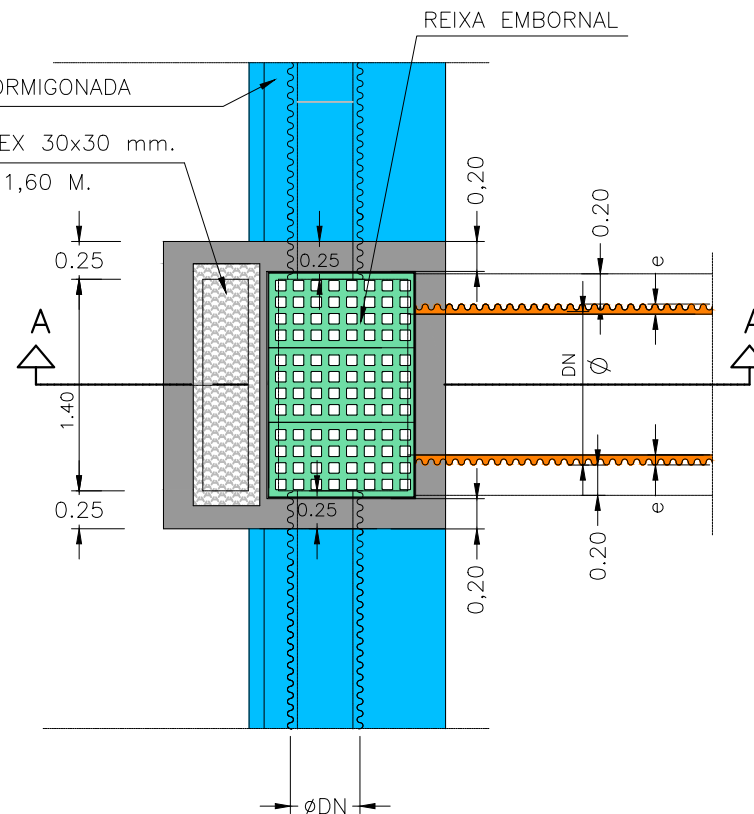
PLANTA

ESCALA = 1/50

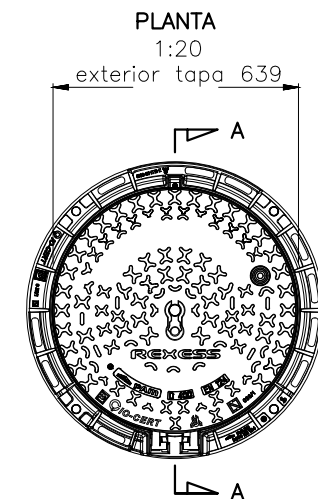
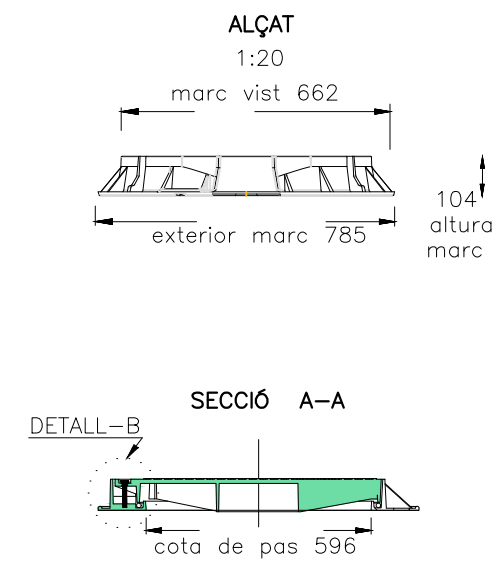


PLANTA

ESCALA = 1/50



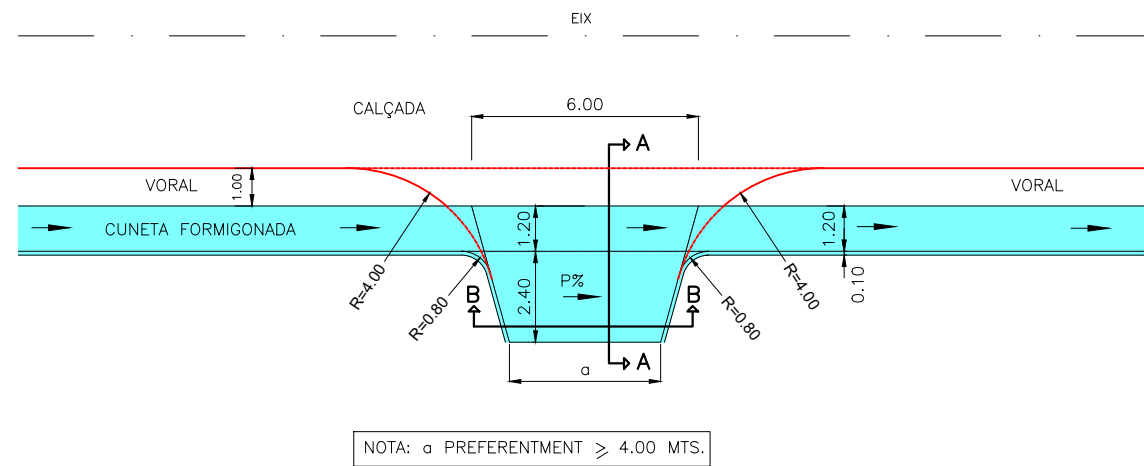
DIFINICIÓ TAPA POU DE REGISTRE



Material: Fosa dúctil GGG40
Pes: 70,304 kg
Acabat: Pintat negre asfàltic
Norma: UNE EN-124
Classe: D-400

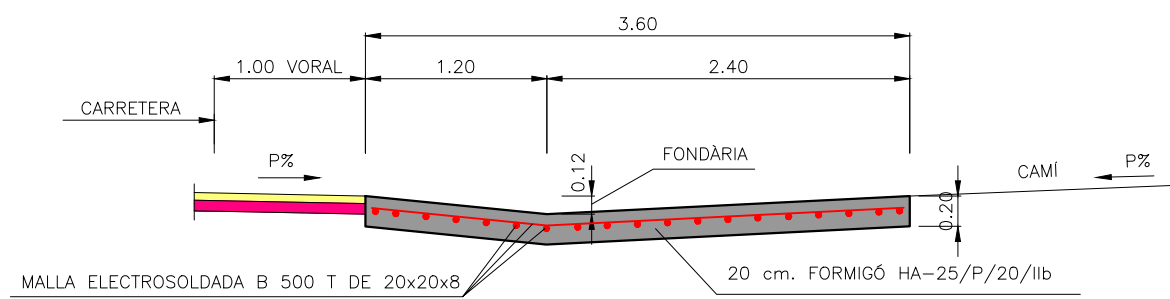
ACCÉS TIPUS GUAL DE FORMIGÓ

ESCALA= 1/200



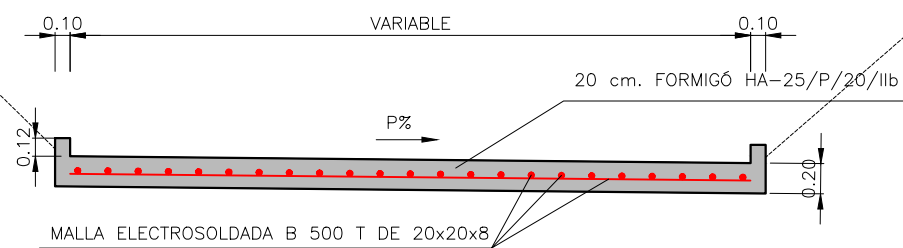
SECCIÓ A-A

ESCALA= 1/50



SECCIÓ B-B

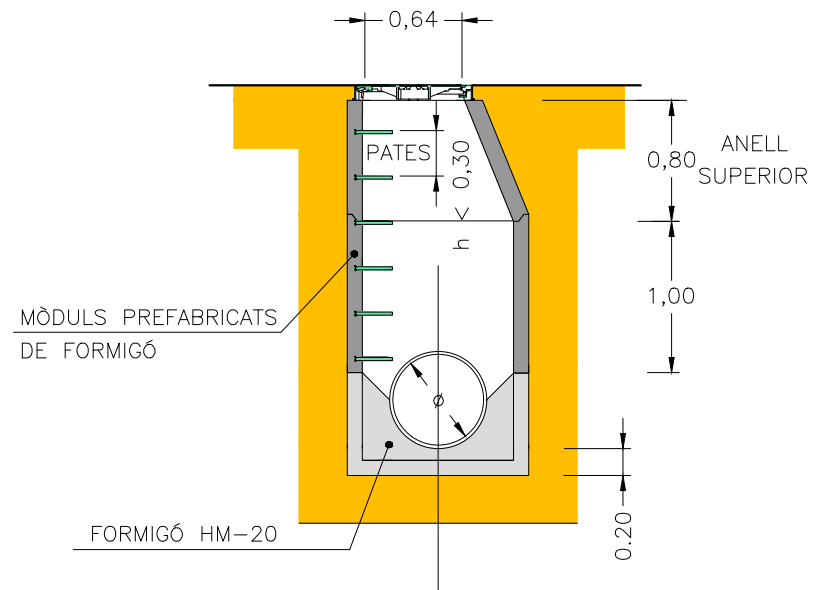
ESCALA= 1/50



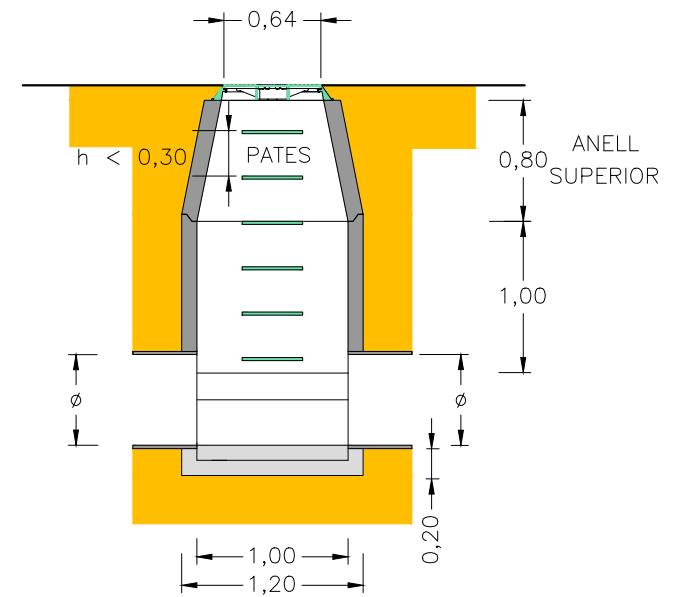
POU DE REGISTRE

ESCALA 1/50

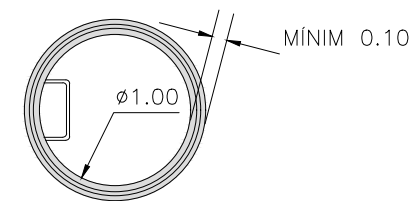
POU TIPUS



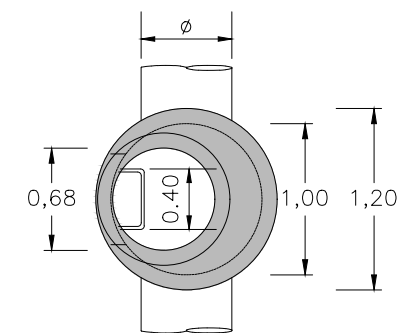
DETALL CONNEXIÓ POU AMB COLLECTOR



SECCIÓ ANELLS INTERMITJOS

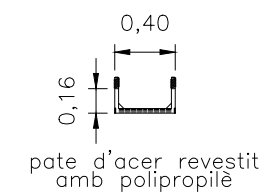


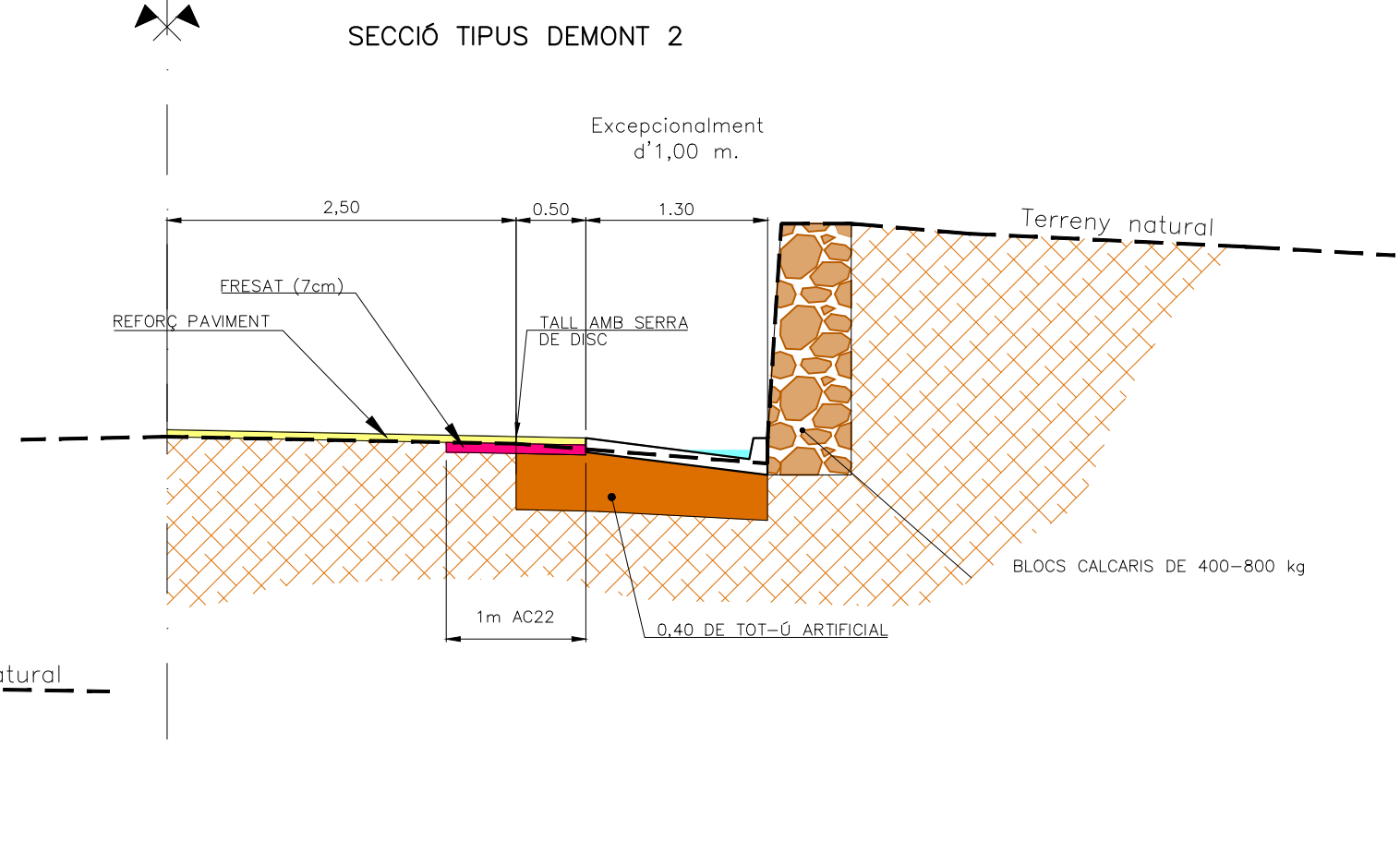
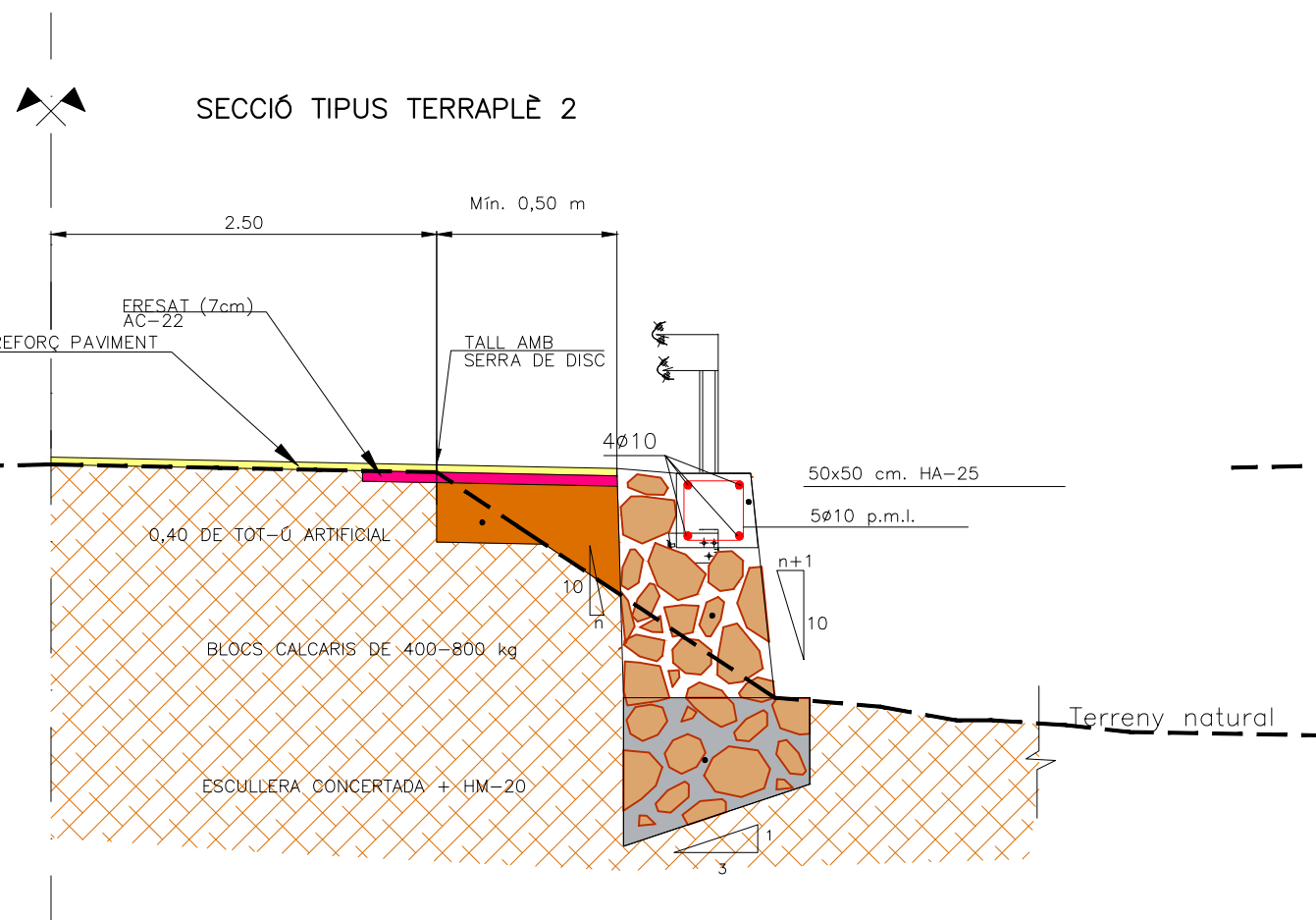
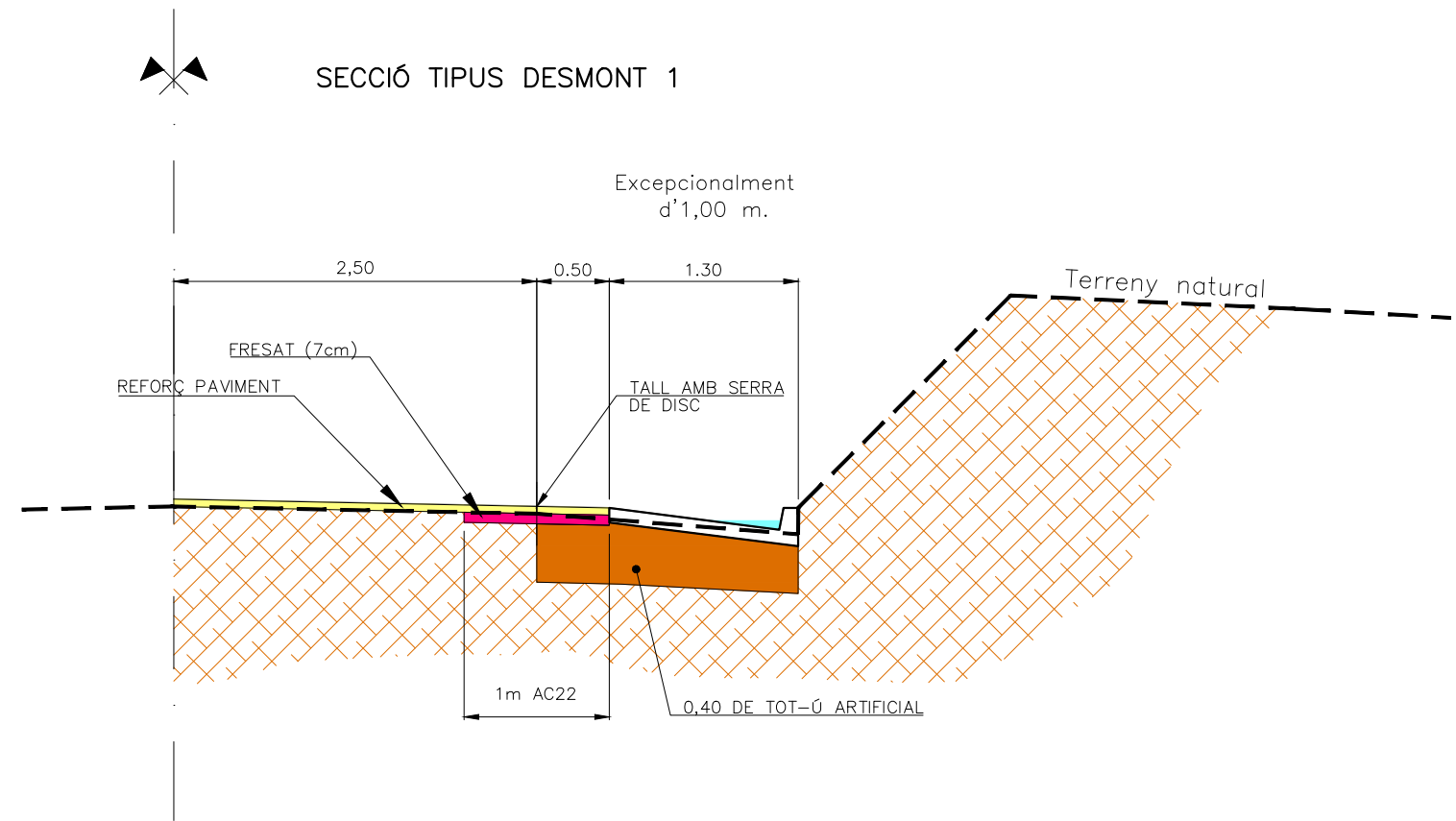
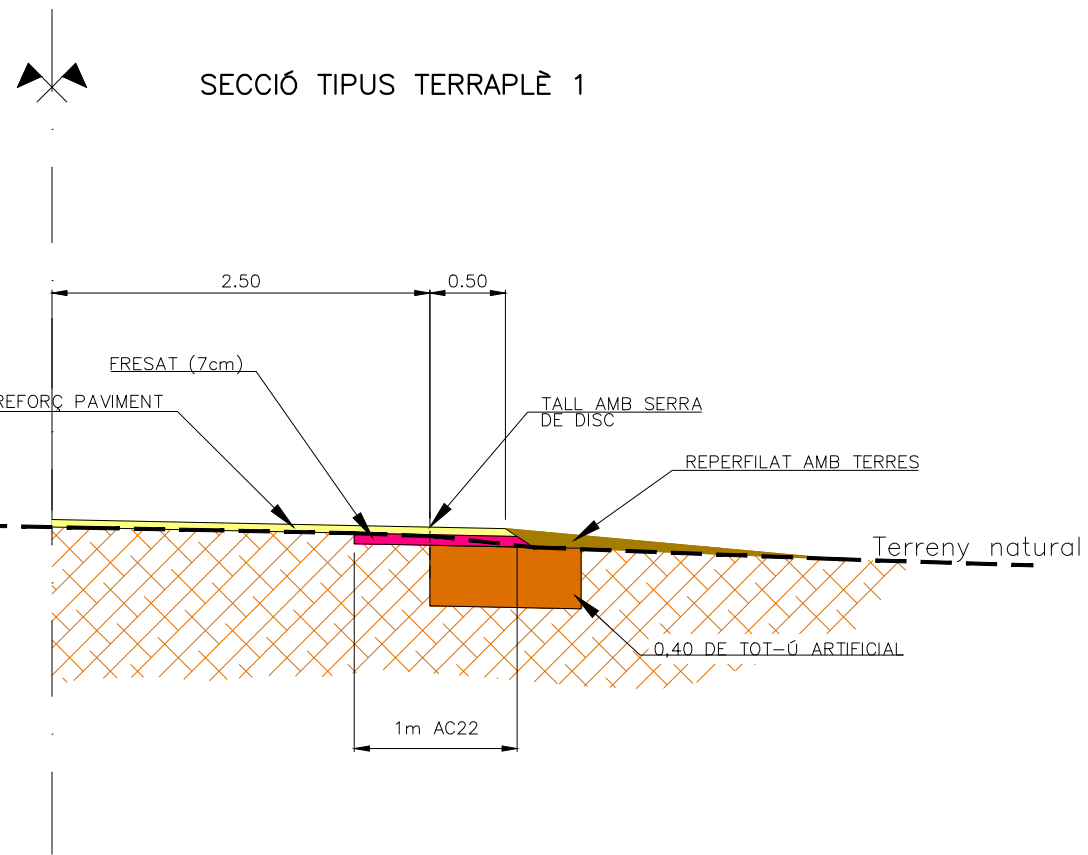
SECCIÓ ANELL SUPERIOR



DETALL PATES

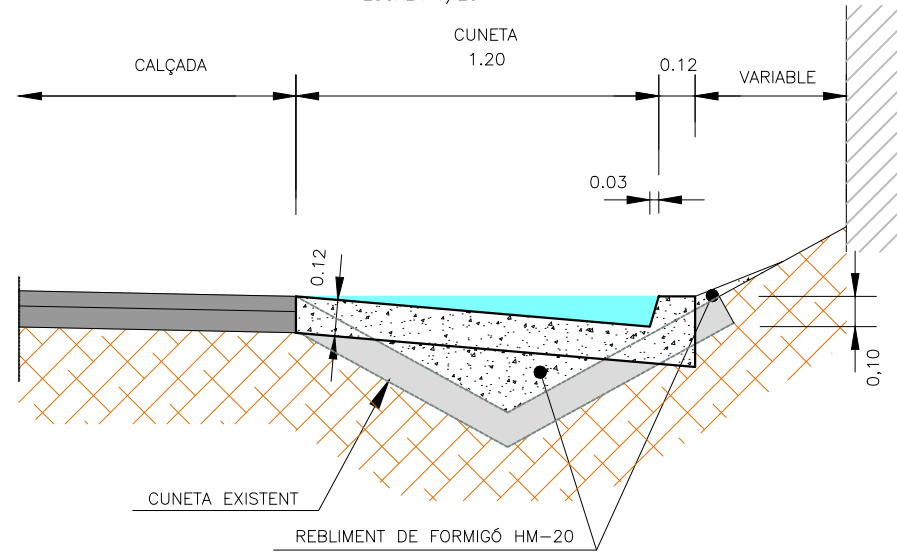
ESCALA 1/50





CUNETA TRANSITABLE

ESCALA 1/25

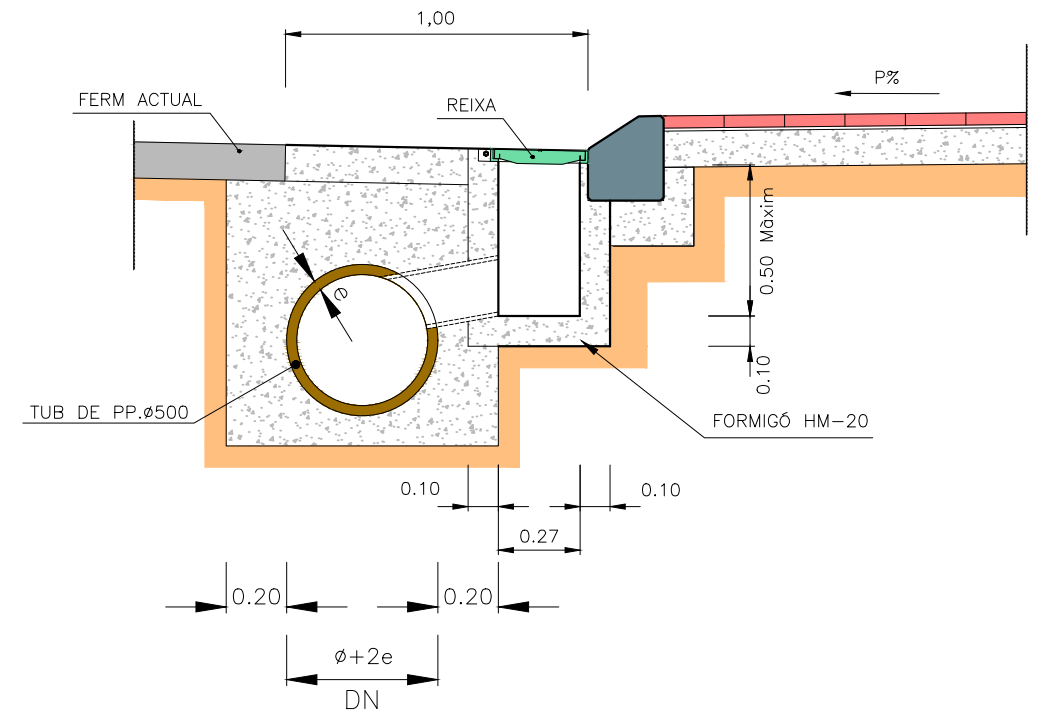


DETALL EMBORNAL I COLLECTOR

TRAM FORA DE VORERA

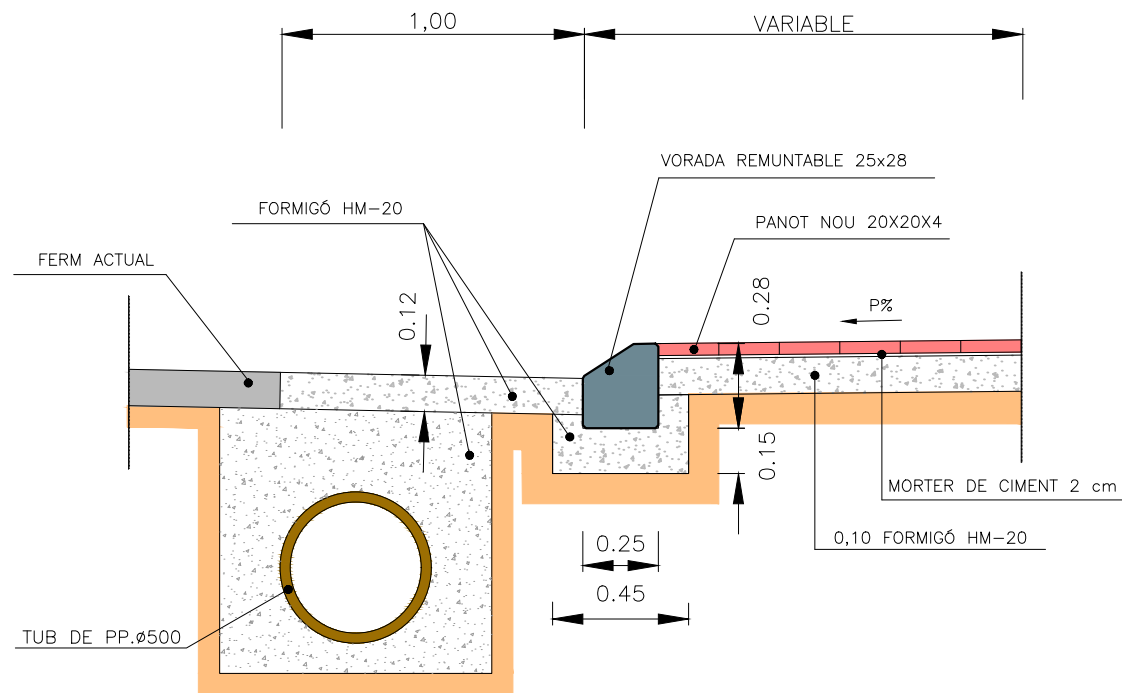
ESCALA 1/25

SECCIÓ B-B



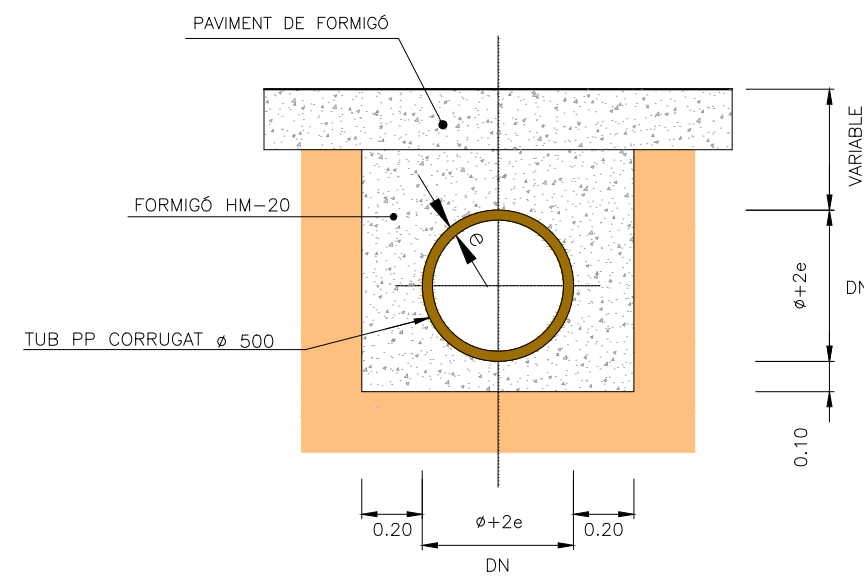
DETALL VORERA

ESCALA = 1/25



TUB DE PP SECCIÓ TRANSVERSAL PROTECCIÓ AMB FORMIGÓ

ESCALA = 1/25



DN	DI
500	433,4

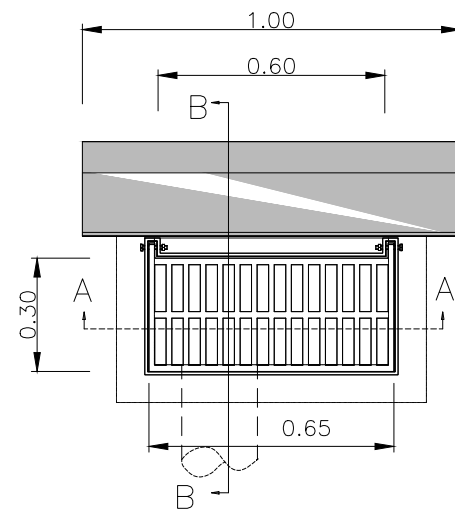
(COTAS EN mm)



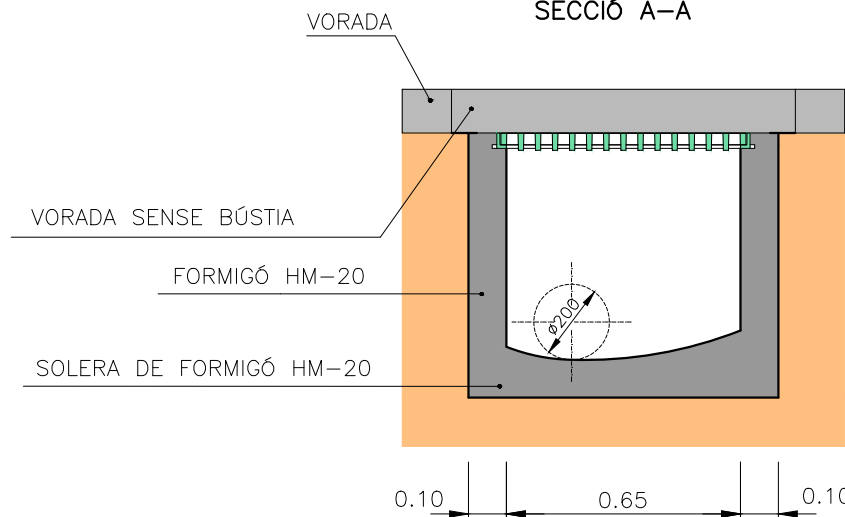
EMBORNAL

ESCALA 1/25

PLANTA

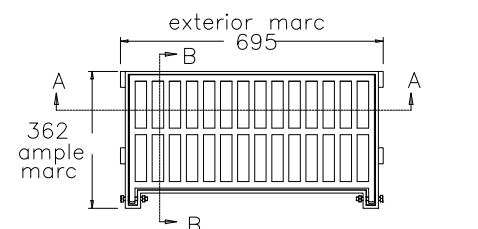


SECCIÓ A-A

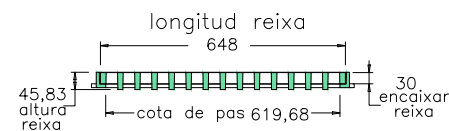


DETALL REIXA I MARC ABATIBLE

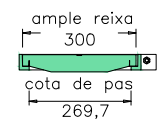
ESCALA 1/25



PLANTA



SECCIÓ A-A



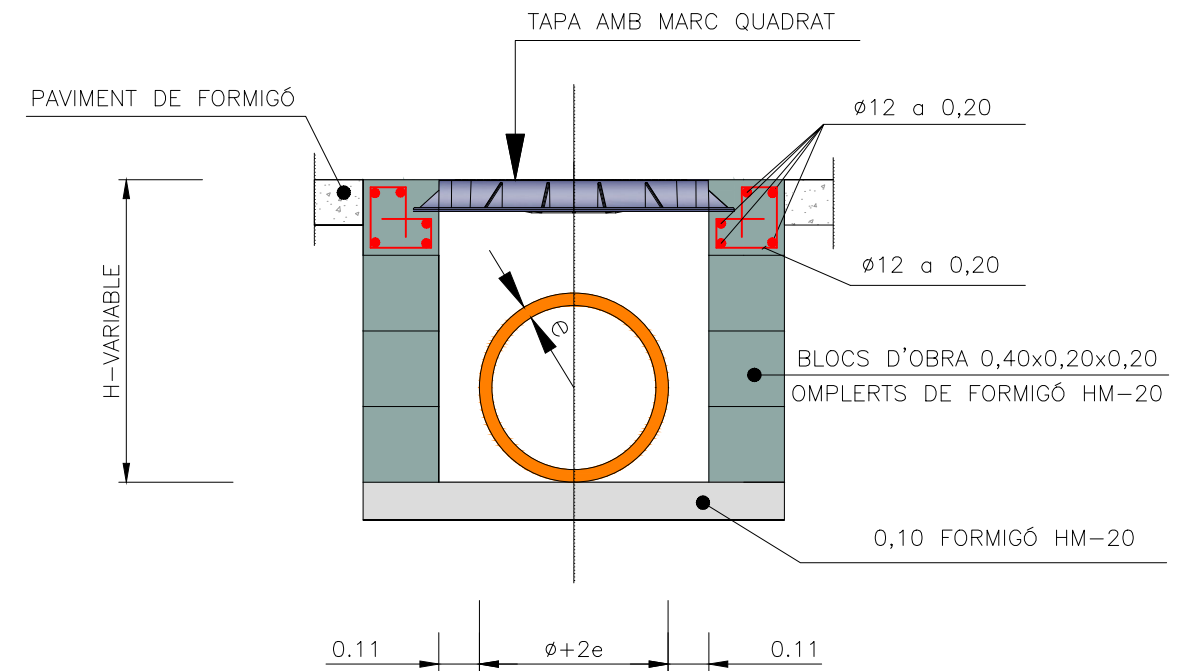
SECCIÓ B-B

Material: Fosa dúctil GGG40
 Pes: 30,297 kg
 Acabat: Pintat negre asfàltic
 Norma: UNE EN-124
 Classe: 400KN
 Superfície de absorció: 1048.05 cm²

ARQUETA

SECCIÓ

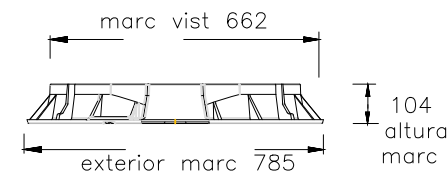
ESCALA 1/25



DEFINICIÓ TAPA POU DE REGISTRE

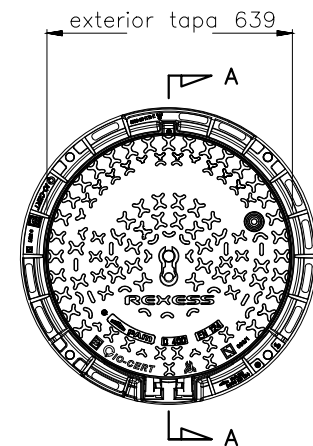
ALÇAT

1:25

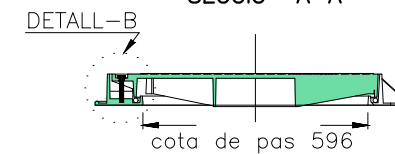


PLANTA

1:25



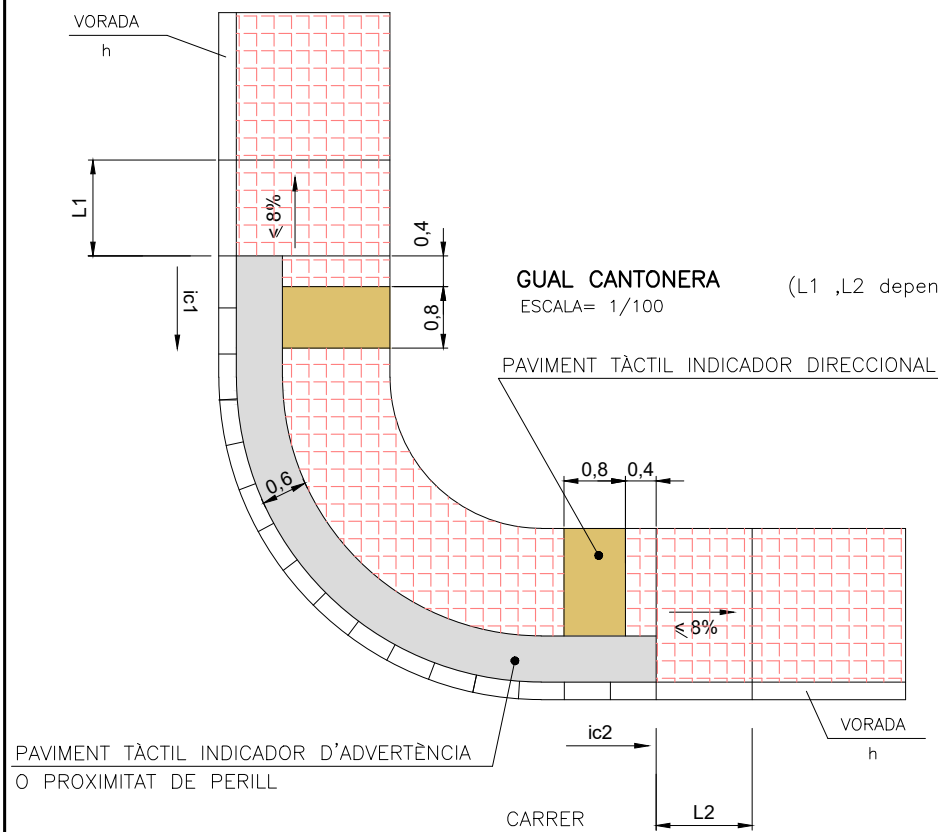
SECCIÓ A-A



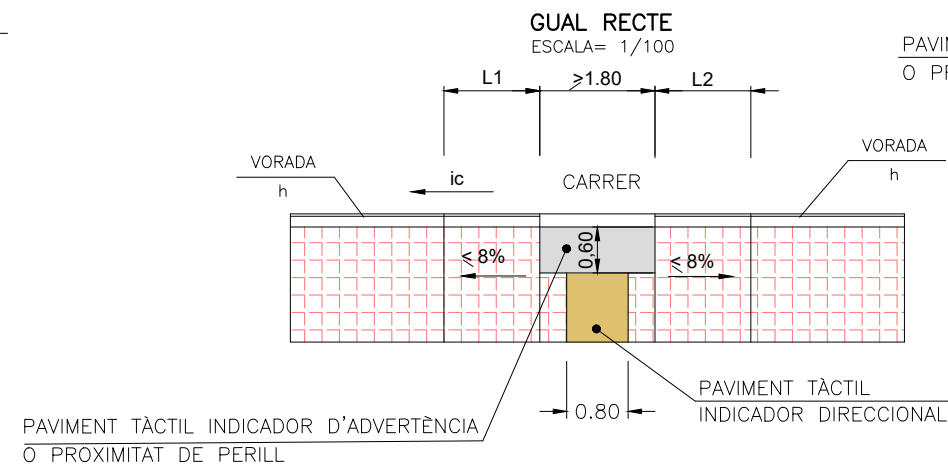
Material: Fosa dúctil GGG40
 Pes: 70,304 kg
 Acabat: Pintat negre asfàltic
 Norma: UNE EN-124
 Classe: D-400

SUPRESIÓ DE BARRERES ARQUITECTÒNIQUES

ELEMENTS D'URBANITZACIÓ ADAPTATS GUALS PER A PERSONES AMB MOBILITAT REDUÏDA

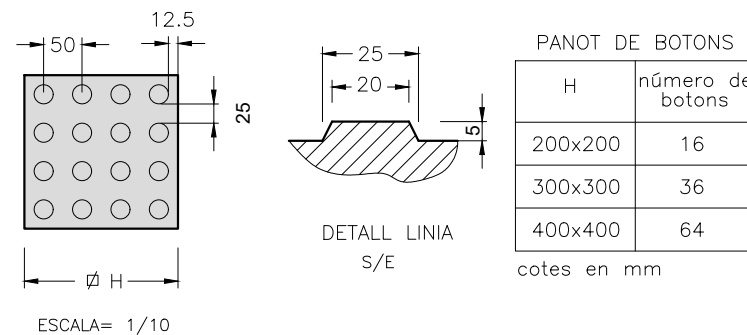


VORERES ESTRETES (aprox. < 3 m)
(L1, L2 depenen de l'alçada de la vorera h i del pendent del carrer ic)

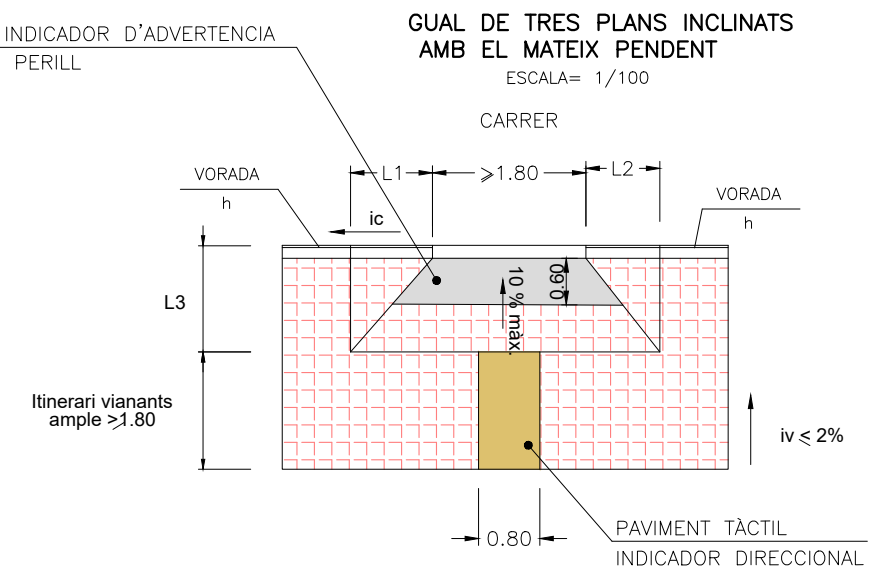


PAVIMENT TÀCTIL INDICADOR D'ADVERTÈNCIA O PROXIMITAT DE PERILL

S/UNE 127029
COLOR CONTRAST CROMÀTIC AMB LA RESTA DEL PAVIMENT A DEFINIR PER LA D.F.

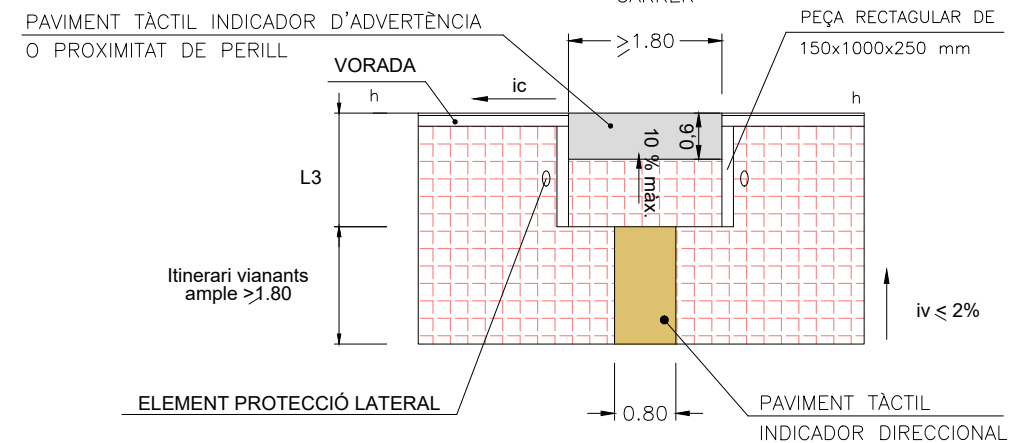
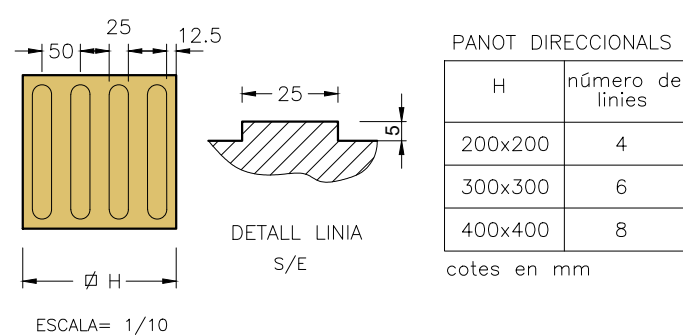


VORERES AMPLES (aprox. > 3 m)
(L1, L2 depenen de l'alçada de la vorera h i de la pendent del carrer ic)
(L3 depen de la pendent de la vorera iv)

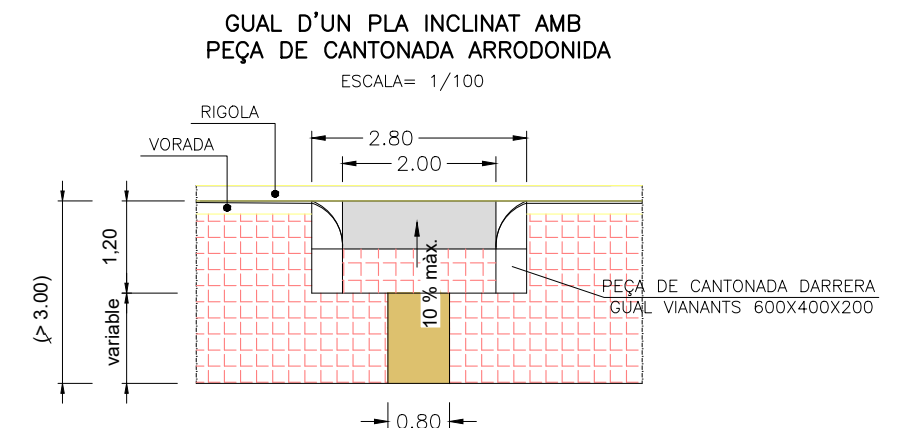
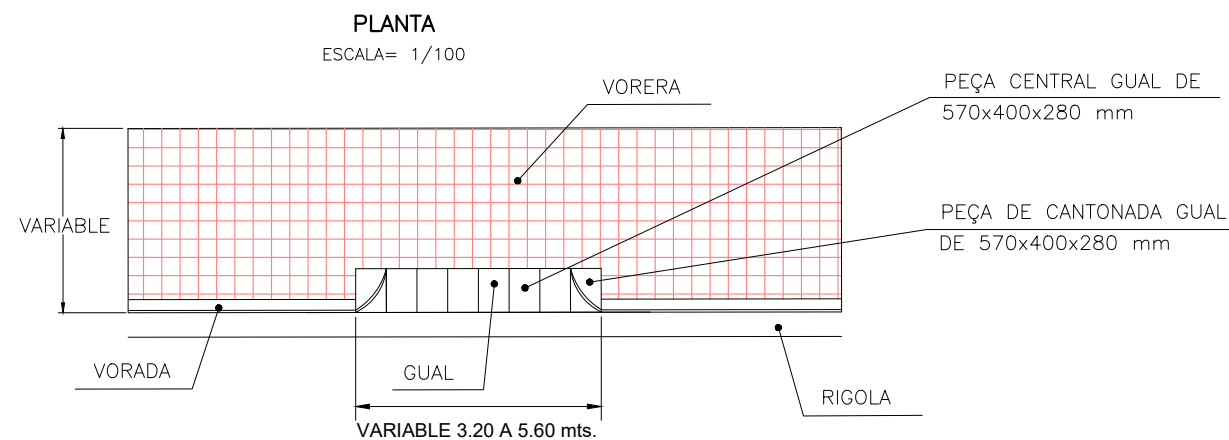
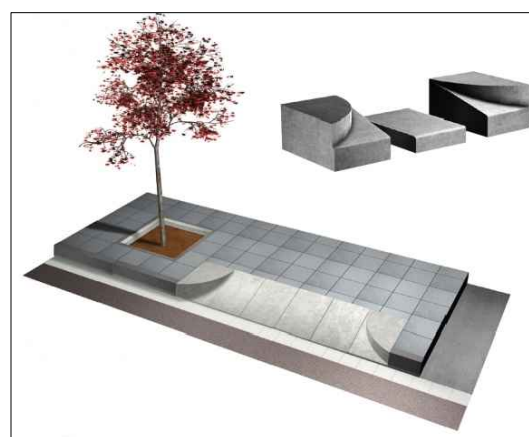


PAVIMENT TÀCTIL INDICADOR DIRECCIONAL

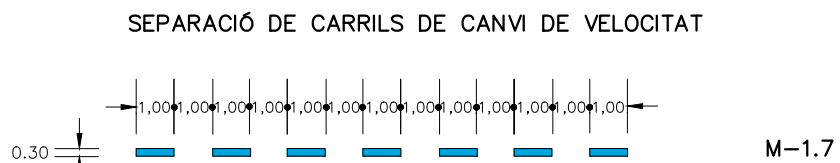
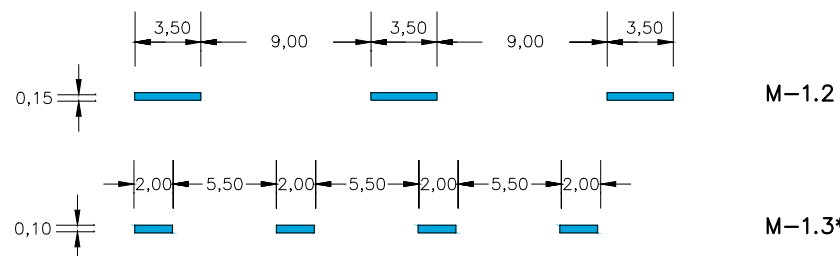
S/UNE 127029
COLOR CONTRAST CROMÀTIC AMB LA RESTA DEL PAVIMENT A DEFINIR PER LA D.F.



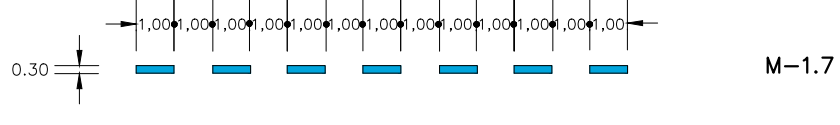
GUAL ENTRADA VEHICLES



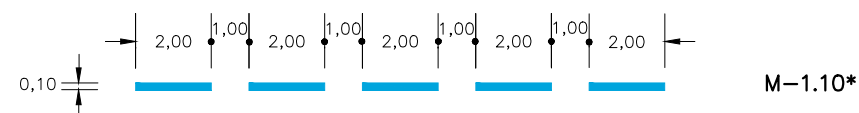
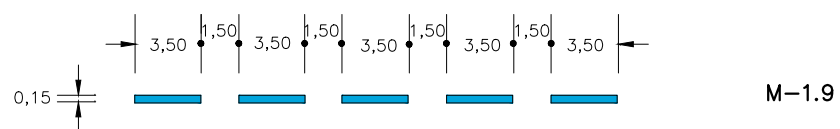
MARQUES LONGITUDINALS DISCONTINUES
SEPARACIÓ DE CARRILS NORMALS



SEPARACIÓ DE CARRILS DE CANVI DE VELOCITAT

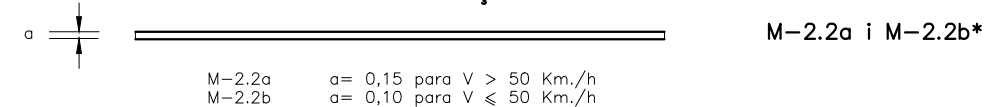


PREAVIS DE MARCA CONTINUA O DE PERILL

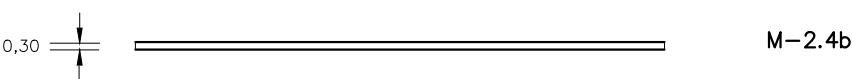


MARQUES LONGITUDINALS CONTINUES

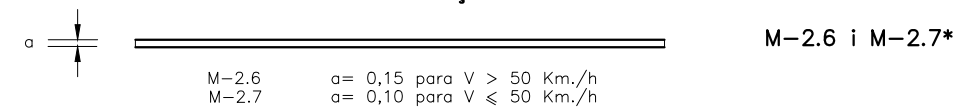
PROHIBICIÓ D'AVANÇAMENT



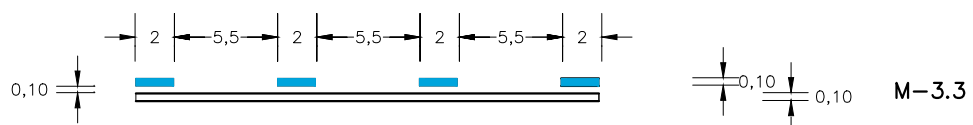
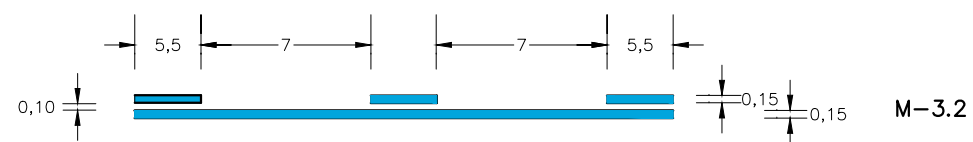
SEPARACIÓ DE CARRILS D'ENTRADA O SORTIDA



VORA DE CALÇADA

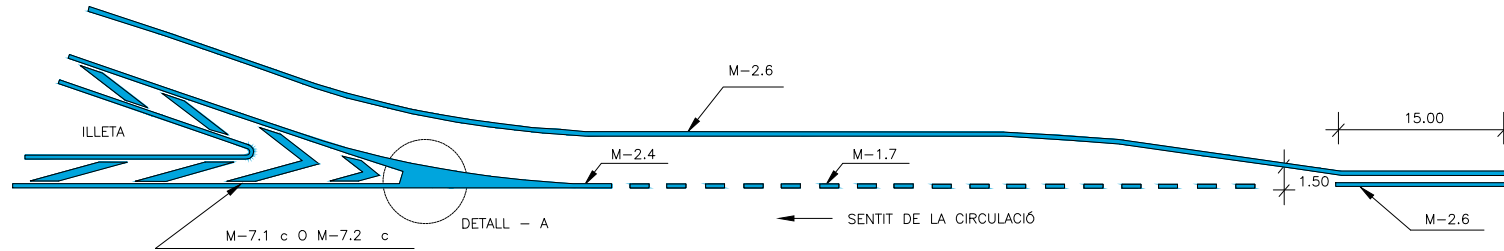


MARQUES VIALS LONGITUDINALS CONTINUES ADOSSADES A DISCONTINUES

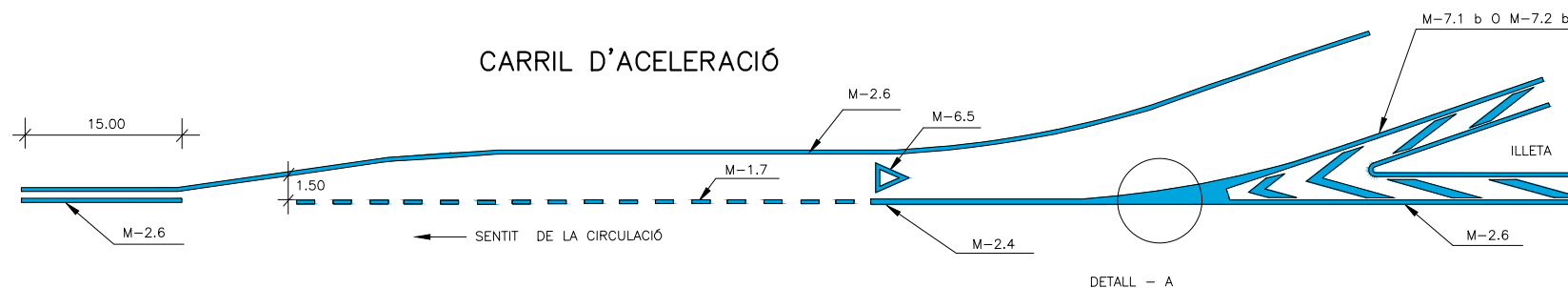


NOTA: EN EL EIX ES PINTARÀ LA LÍNIA CONTINUA

CARRIL D'ALENTIMENT

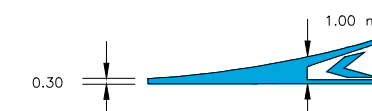


CARRIL D'ACELERACIÓ



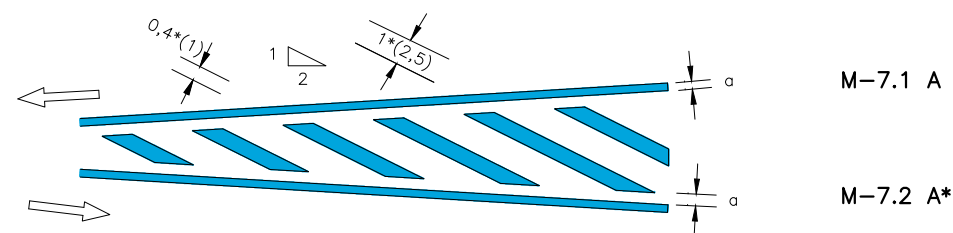
NOTA : LES MARQUES AMB * SON PER A VIES AMB V ≤ 50 Km/h

DETALL - A

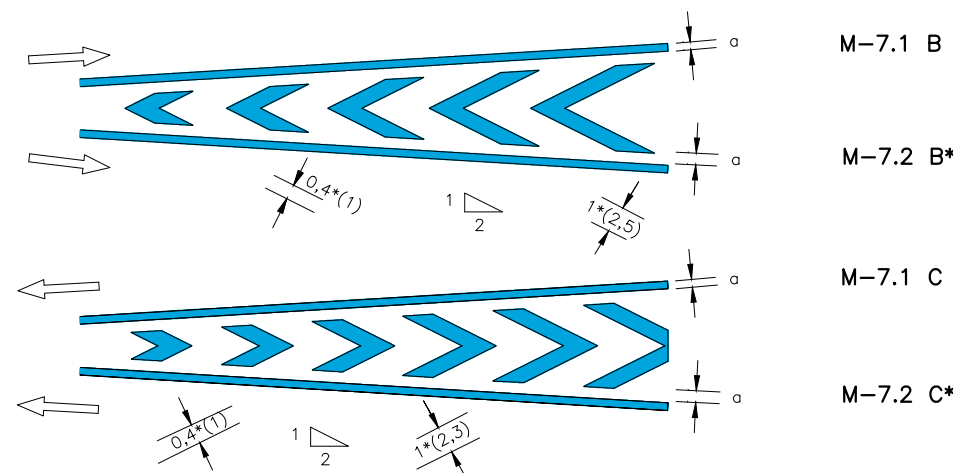


ZONES DE NO CIRCULACIÓ

1. CIRCULACIÓ EN DOBLE SENTIT



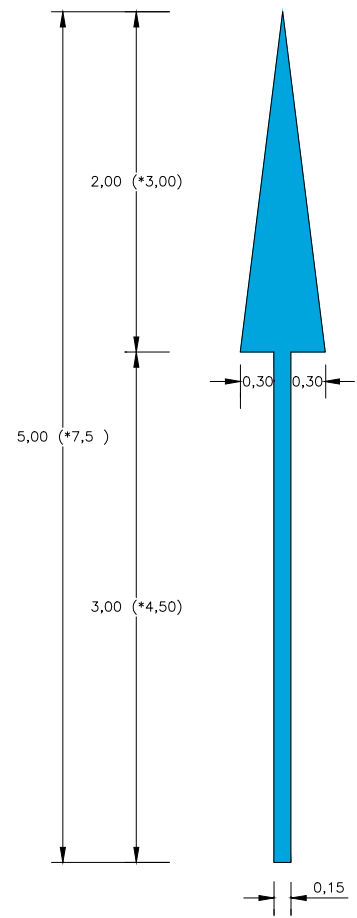
1. CIRCULACIÓ EN SENTIT ÚNIC



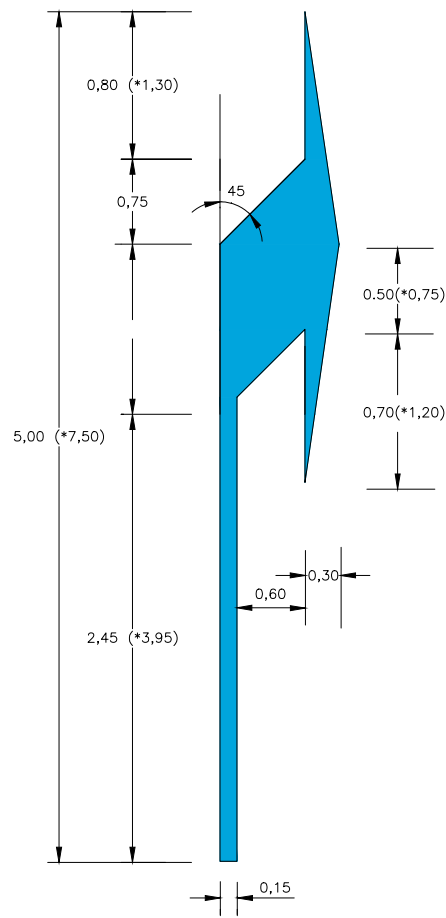
a = 0,15 si V > 50 Km./h
a = 0,10 si V ≤ 50 Km./h

FLETXES

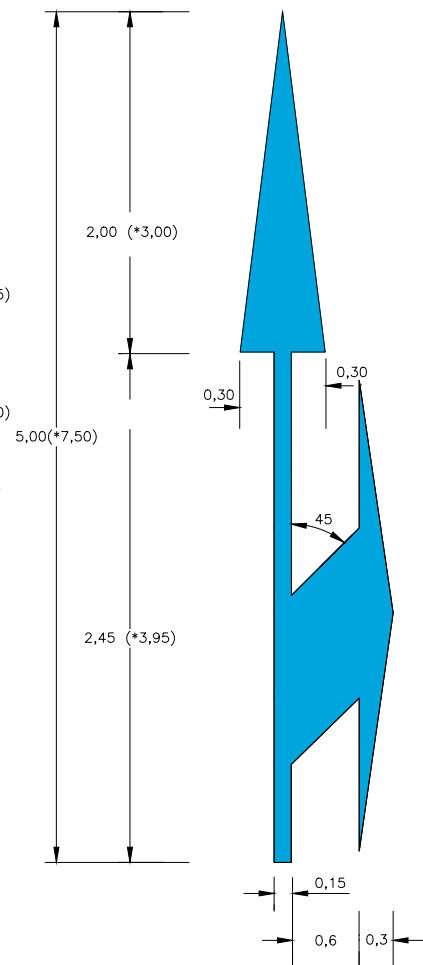
M-5.1 y M5.2



S = 1,20 m2 (*1,80 m2)

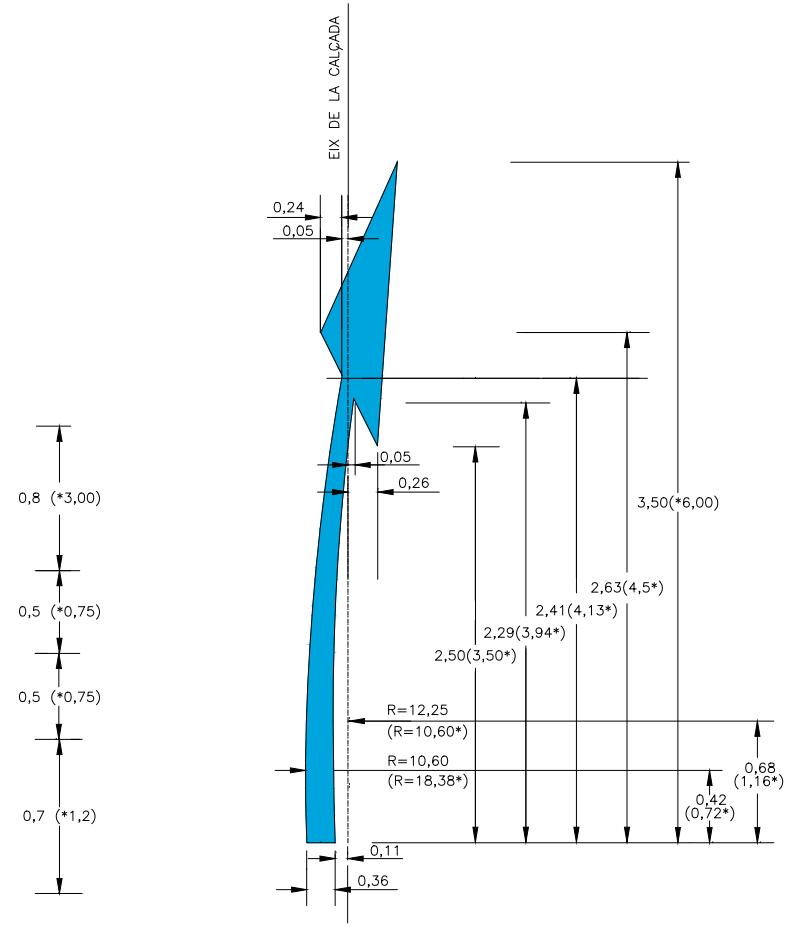


S = 1,548 m2 (*2,373 m2)



S = 2,22 m2 (*3,30 m2)

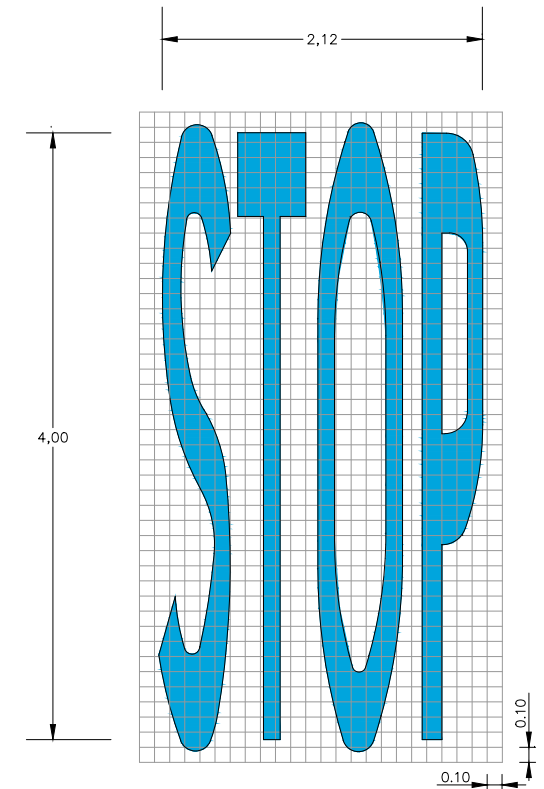
M-5.5 y M-5.6



S = 0,534 m2 (*1,547 m2)

INSCRIPCIONS DE STOP

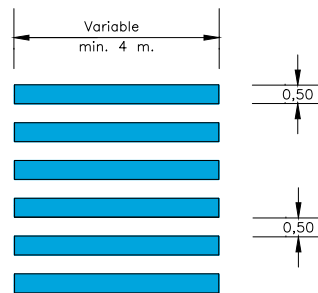
M-6.3



VIA AMB V > 50 Km/h
S= 3,18 m2

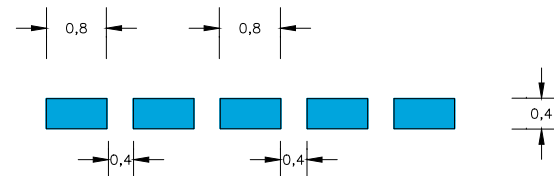
PAS DE VIANANTS

M-4.3



LÍNIA DE DONEU PAS

M-4.2



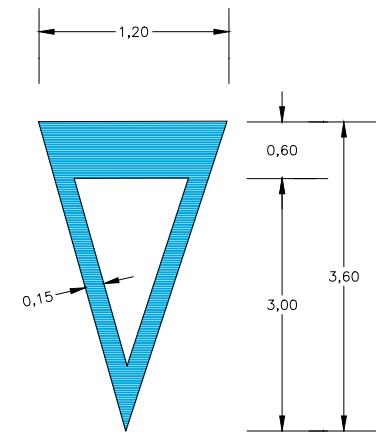
LÍNIA D'ATURADA

M-4.1



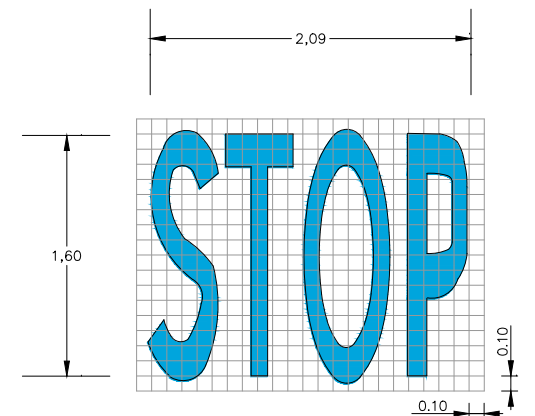
DONEU PAS

M-6.5



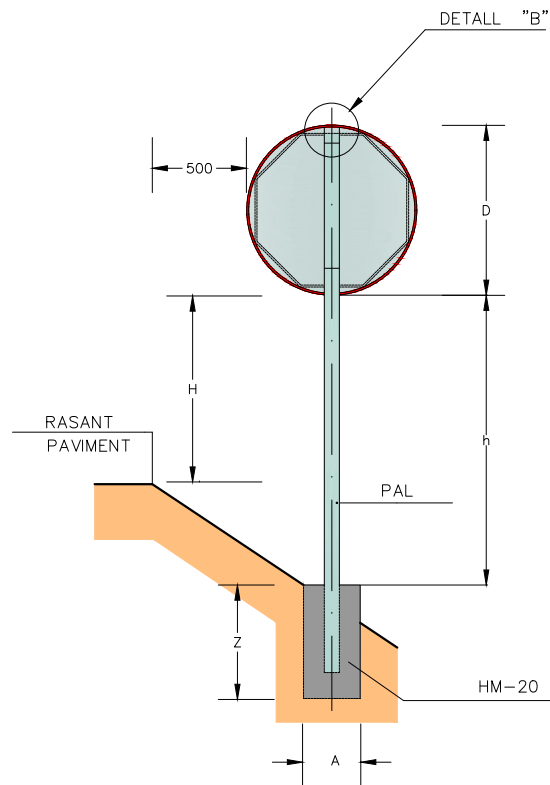
S= 1,434 m2

M-6.4

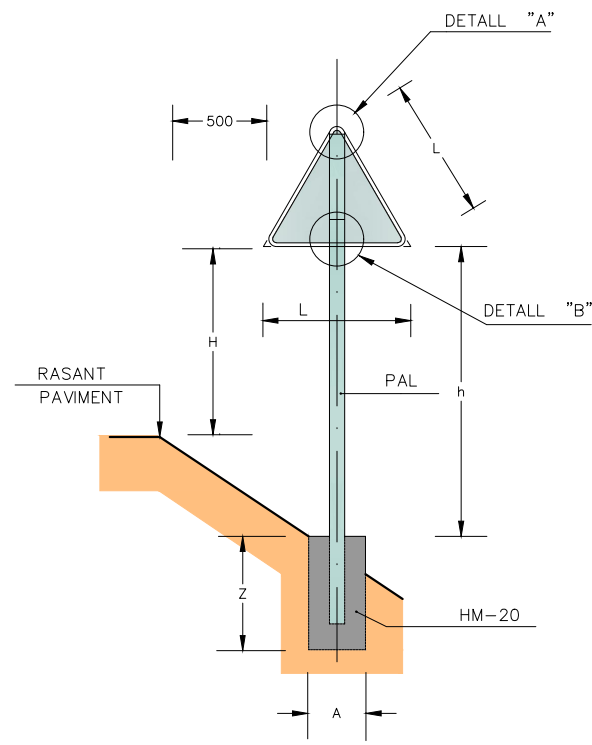


VIA AMB VM < 50 Km/h
S= 1,23 m2

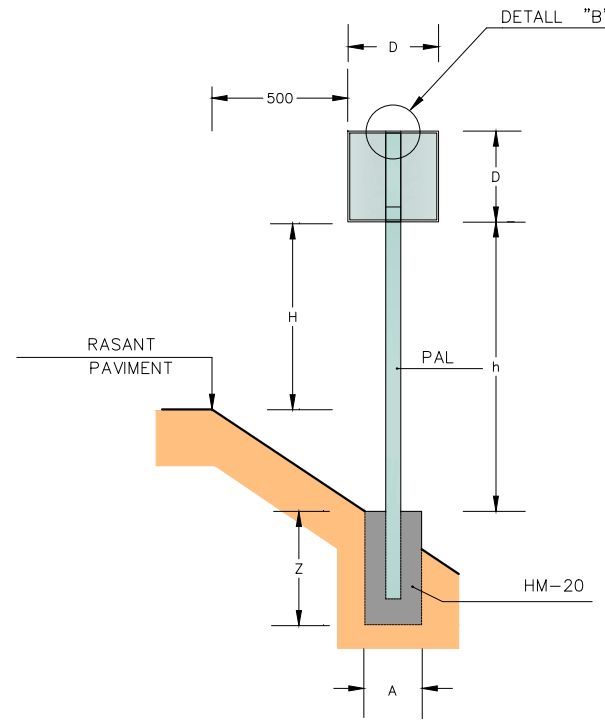
NOTA : LES COTES MARCADES AMB * SON PER A CARRETERES AMB V >= 50 Km./h.



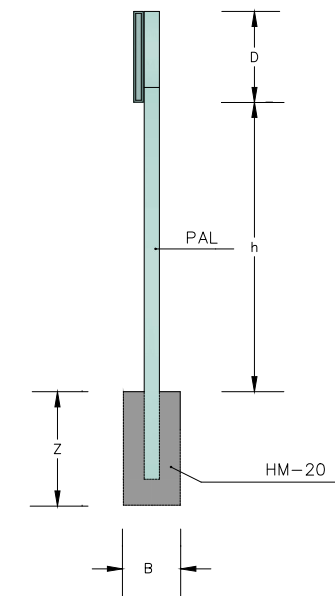
SENYAL CIRCULAR O OCTOGONAL
ESCALA = 1:20



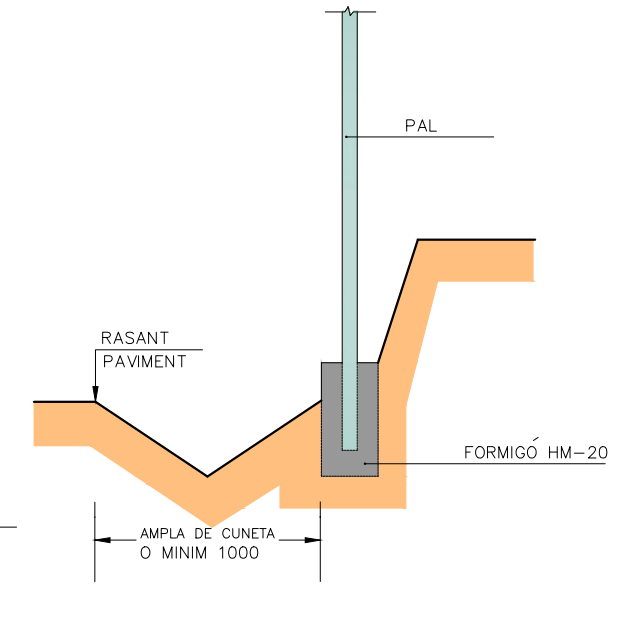
SENYAL TRIANGULAR
ESCALA = 1:20



SENYAL QUADRANGULAR
ESCALA = 1:20



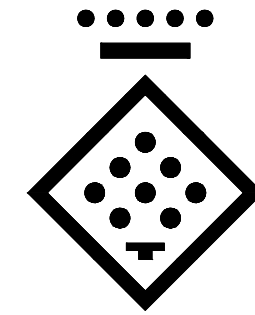
ALÇAT LATERAL
ESCALA = 1:20



SENYAL EN DESMUNT
ESCALA = 1:20

		AMB VORAL > 1,00			AMB VORAL < 1,00			AMB VORERA		
L		1350			900			900		
D		900			600			600		
H		1800			1500			2300		
PAL	h < 2100	100x50x3			100x50x3			ø60 e=??		
	h > 2100	100x50x3 100x50x4*			100x50x3			ø60/ø76** e=??		
FONAMENT		A	B	Z	A	B	Z	A	B	Z
		650	400	700	500	400	600	500	400	600

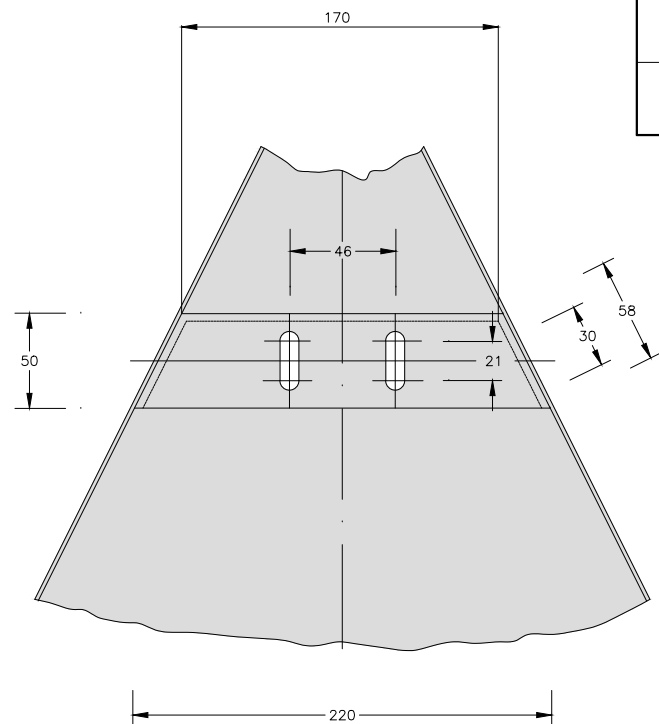
* NÓMES EN CAS DE 2 SENYALS JUNTES I AMB DESNIVELLS IMPORTANTS
** ø76 NÓMES EN CAS DE ZONES MOLT VENTOSSES



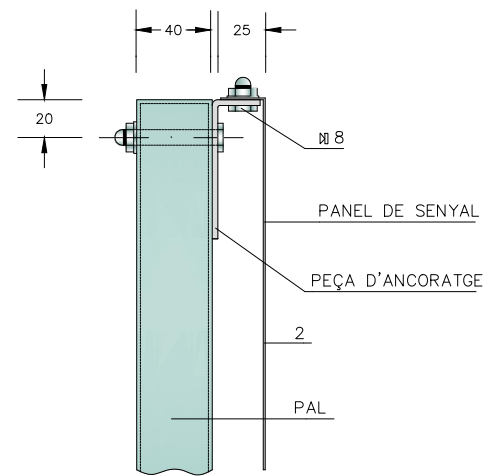
DIPUTACIÓ DE TARRAGONA
ESCALA = 1:1

DISTINTIU DE COLOR NEGRE QUE PORTARAN LES PLAQUES AL REVERS AMB LA DATA DE FABRICACIÓ I REFERÈNCIA DEL FABRICANT.

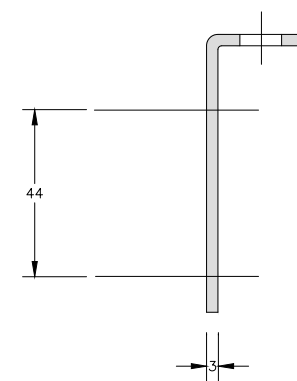
NOTES:
1-CADASCUNA DE LES DIMENSIONS SÓN DONADES EN MIL·LÍMETRES.
2-CADASCÚ DELS MATERIALS SÓN D'ACER GALVANITZAT, A NO SER QUE HI HAGI ALGUNA INDICACIÓ EN CONTRA.
3-L'ORLA DELS SENYALS SERAN EMBOTIDES.



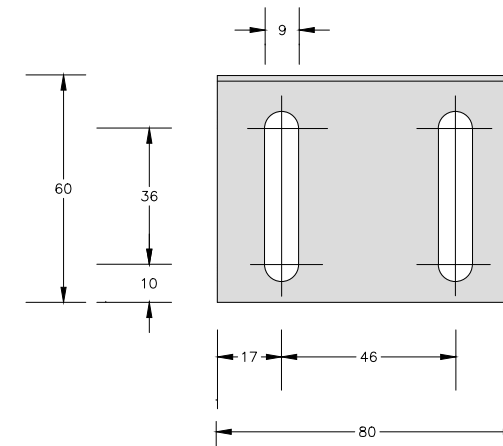
DETALL "A"
ESCALA = 1:2



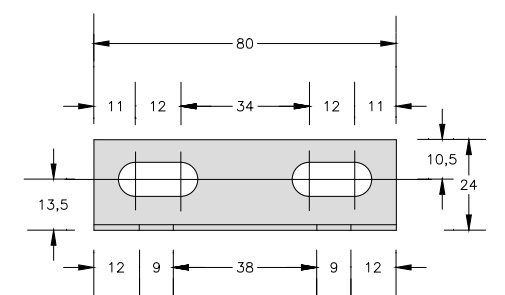
DETALL "B"
ESCALA = 1:2



PEÇA D'ANCORATGE-PERFIL
ESCALA = 1:1

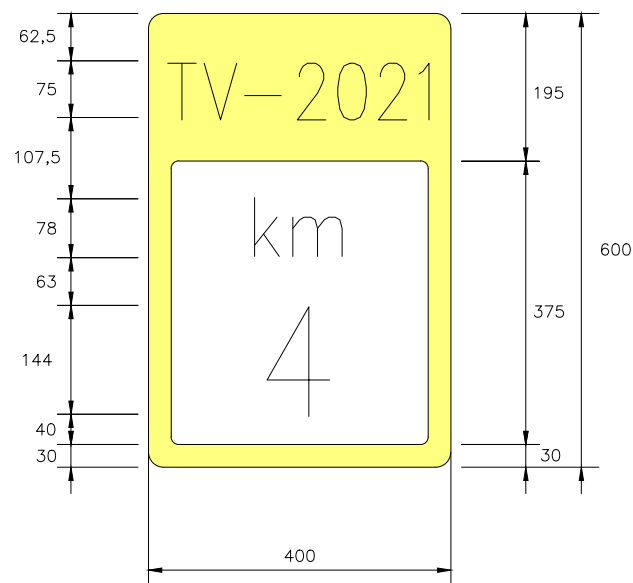


PEÇA D'ANCORATGE-PLANTA
ESCALA = 1:1

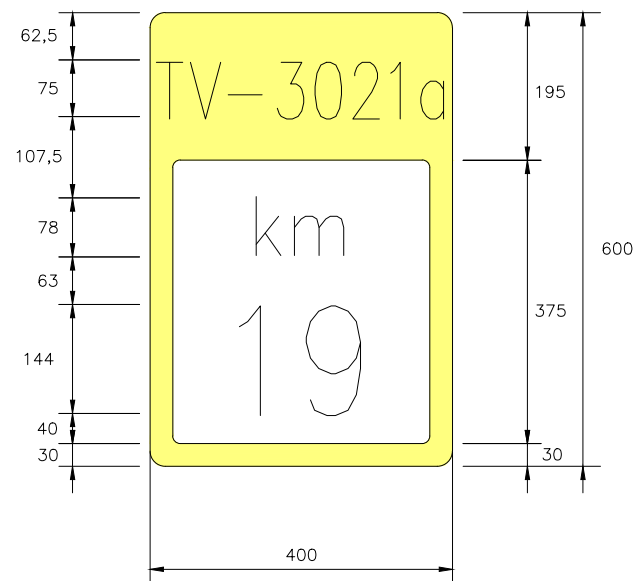


PEÇA D'ANCORATGE-ALÇAT
ESCALA = 1:1

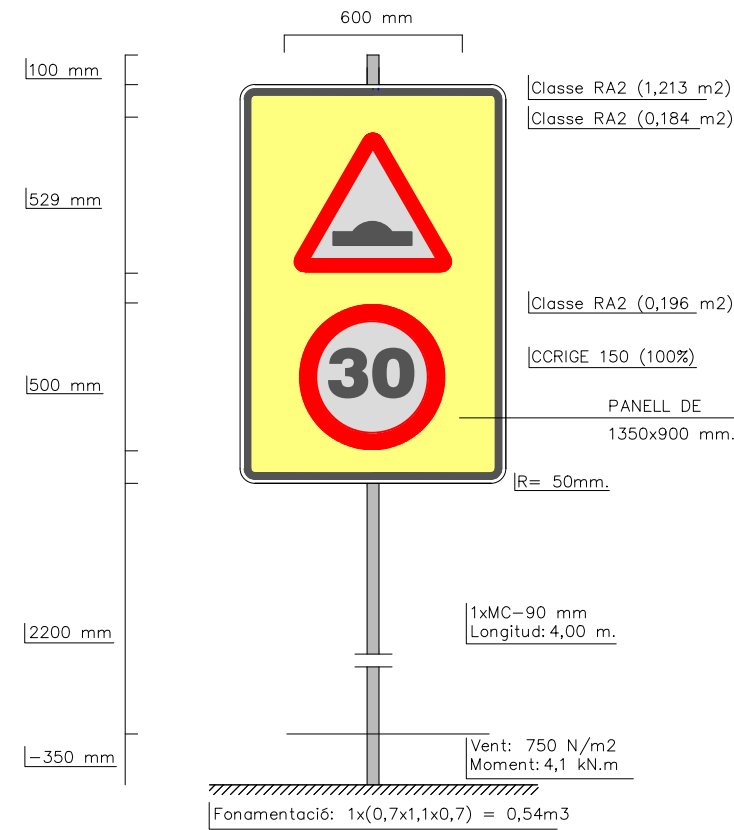
FITA KILOMÈTRICA S-572
Dimensions 600x400 mm
Tipografia RIGE



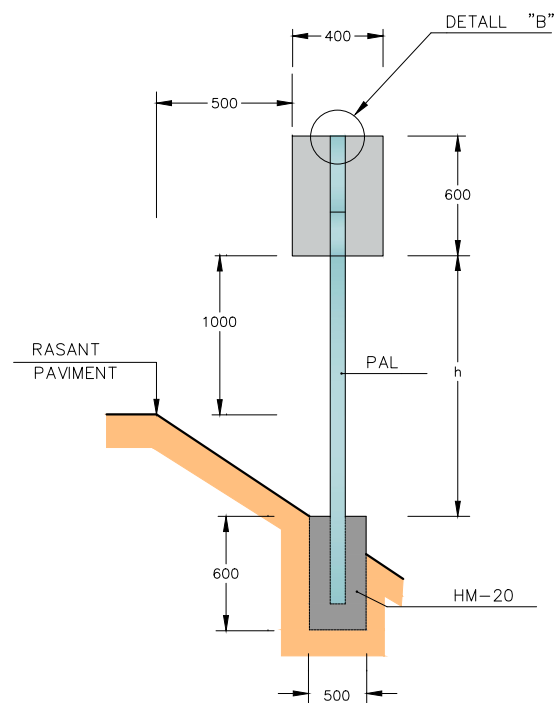
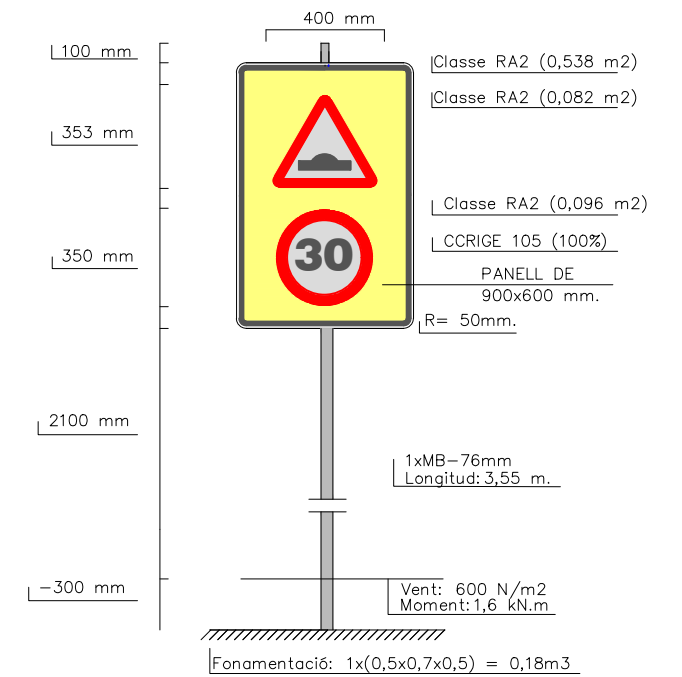
FITA KILOMÈTRICA S-572
Dimensions 600x400 mm
Tipografia RIGE



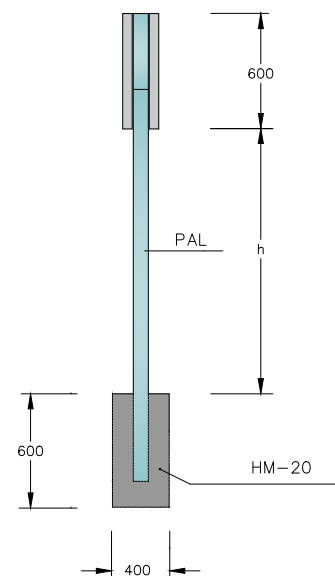
SENYAL EN ZONA PERIURBANA
Panell de 1350x900 mm
nivell 3 DG



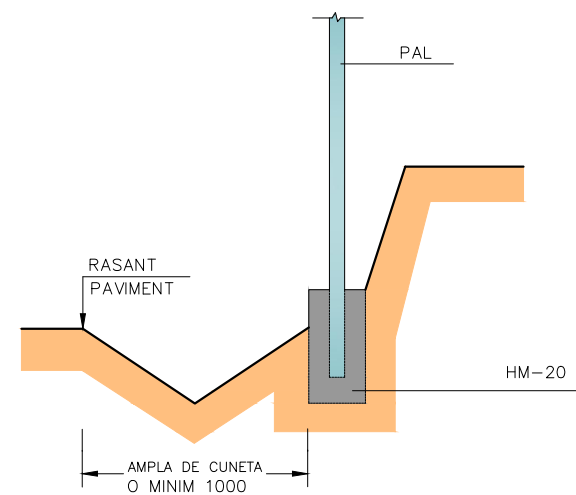
SENYAL EN ZONA DE VORERES
Panell de 900x600 mm
nivell 3 DG



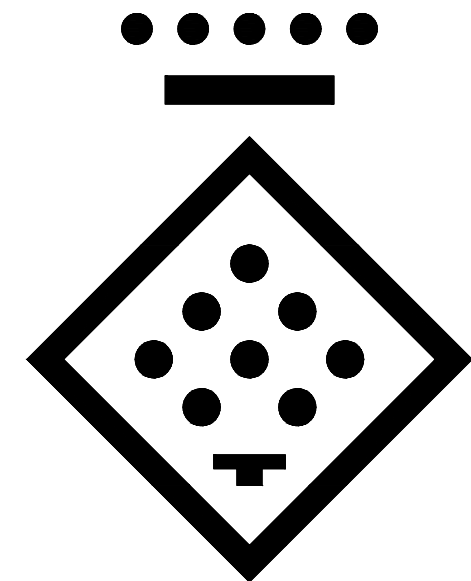
SENYAL HITO KILOMETRIC
ESCALA = 1:20



ALÇAT LATERAL
ESCALA = 1:20



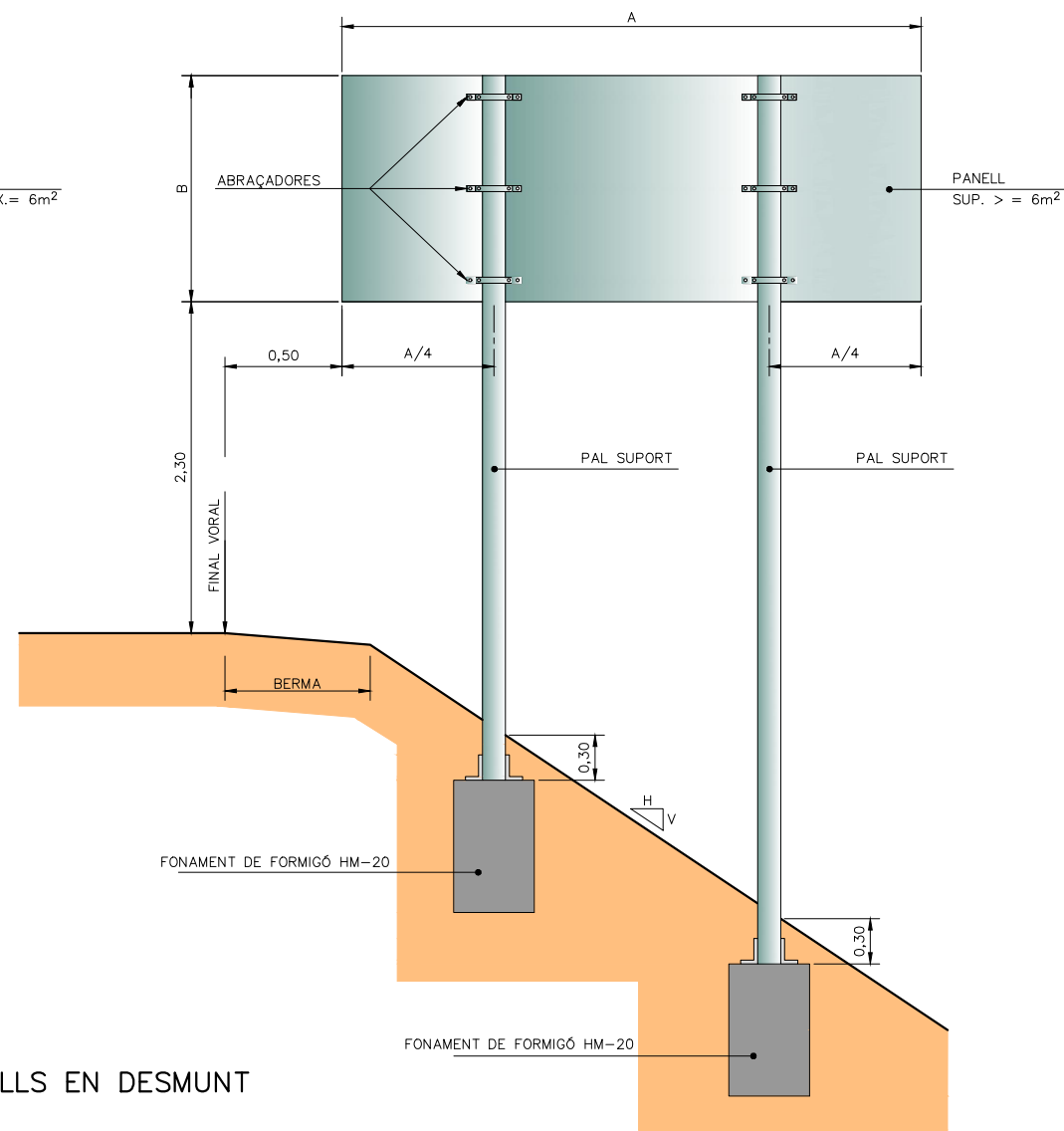
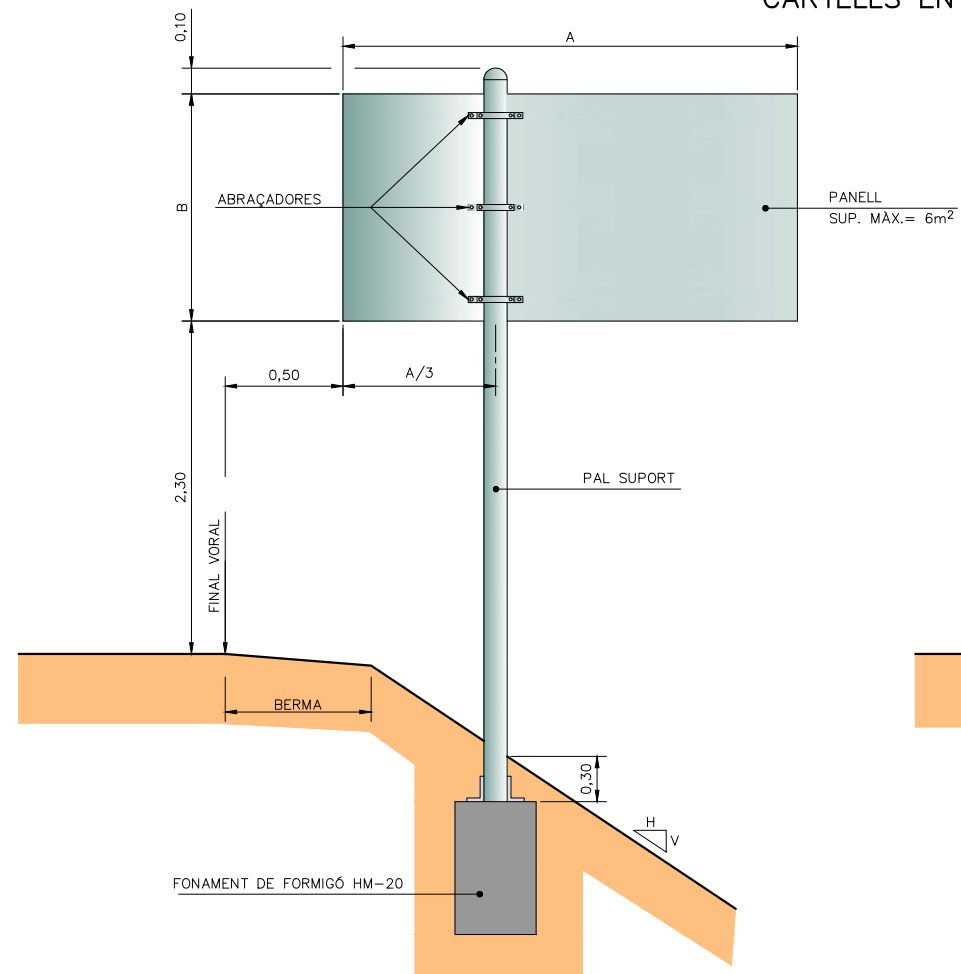
SENYAL EN DESMUNT
ESCALA = 1:20



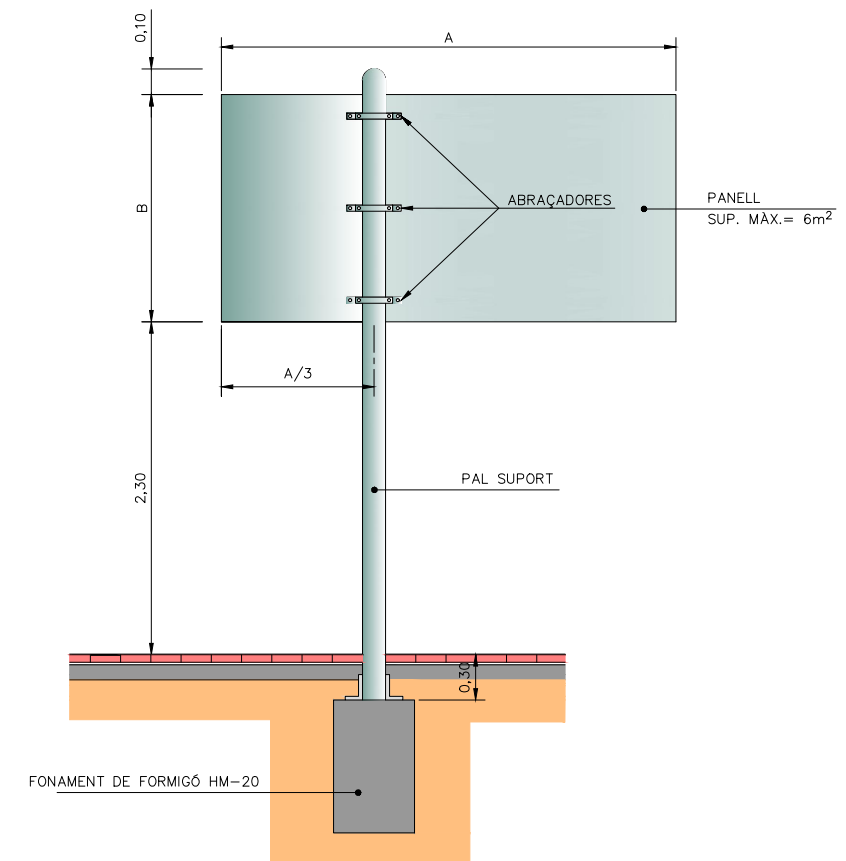
DIPUTACIÓ DE TARRAGONA
ESCALA = 1:1

DISTINTIU DE COLOR NEGRE QUE PORTARAN LES PLAQUES AL REVERS AMB LA DATA DE FABRICACIÓ I REFERÈNCIA DEL FABRICANT.

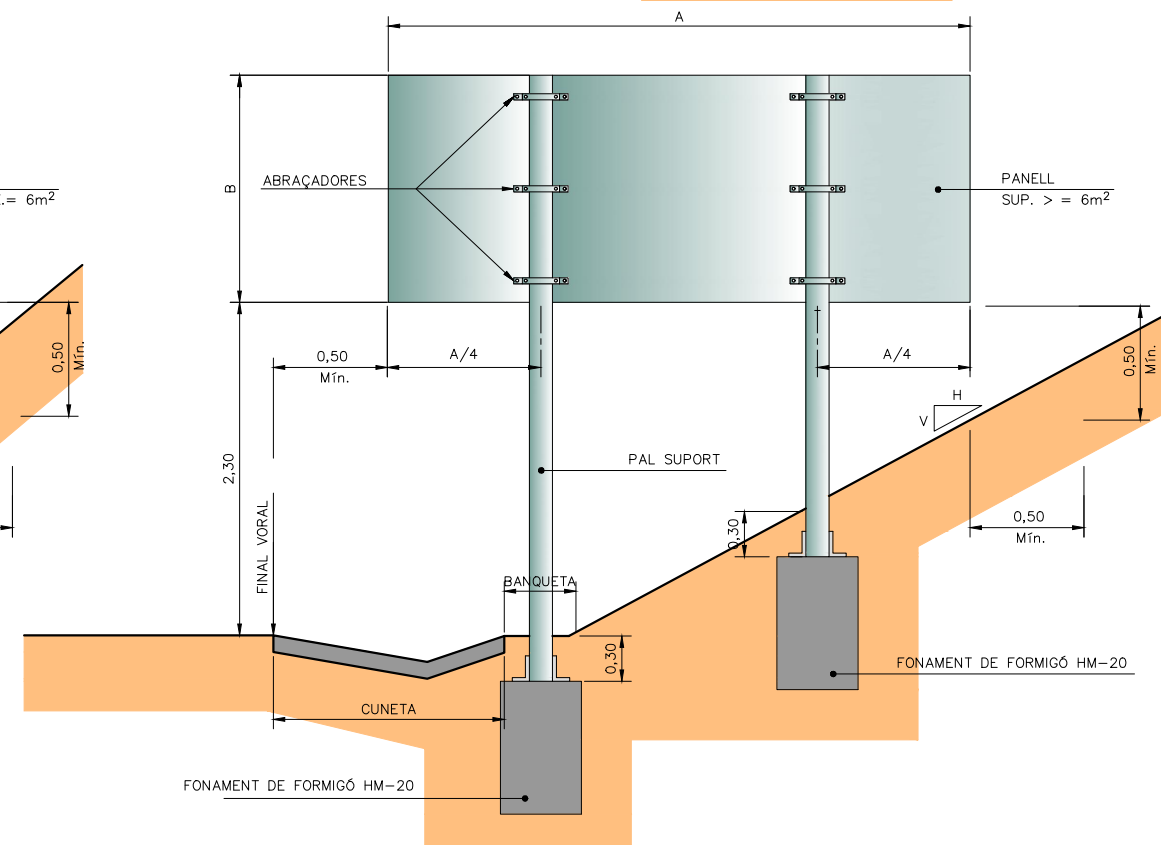
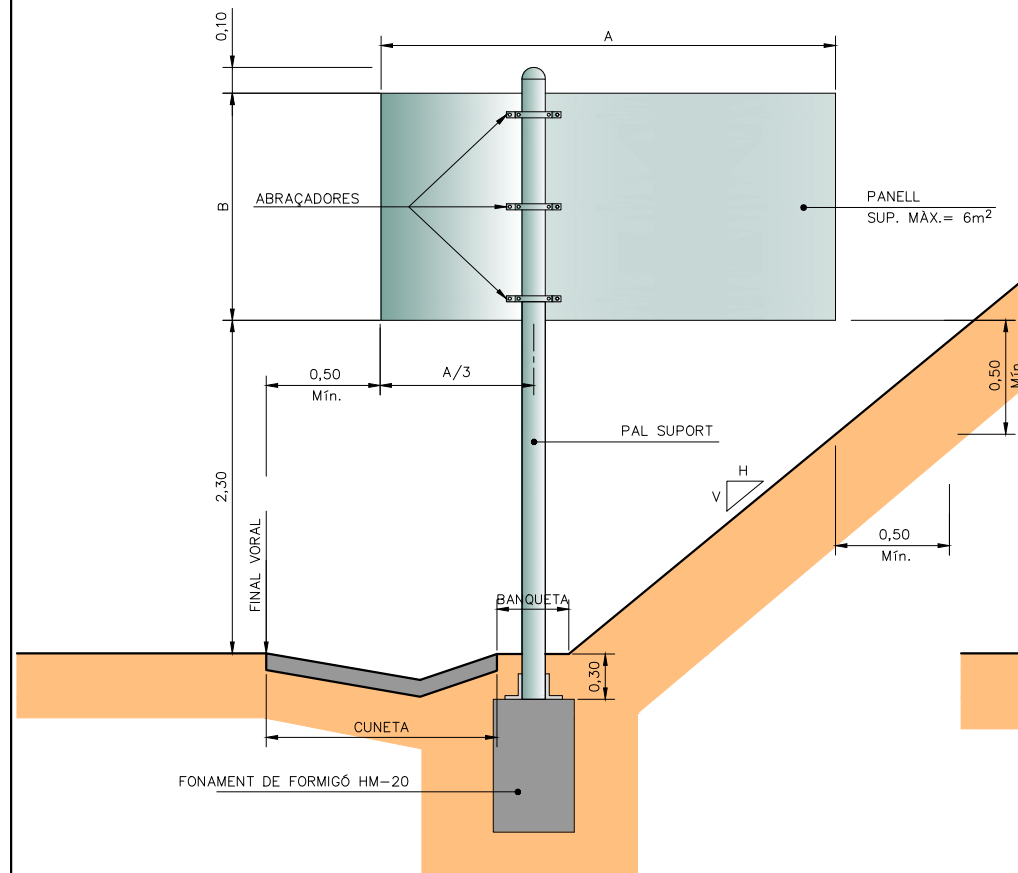
CARTELLS EN TERRAPLÈ



CARTELL EN VORERA



CARTELLS EN DESMUNT



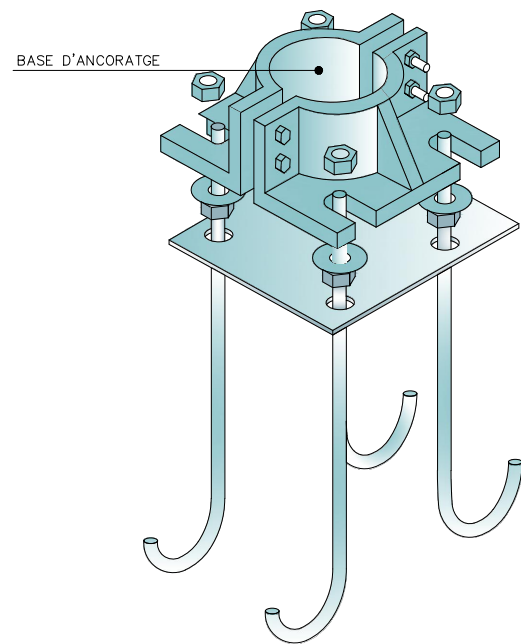
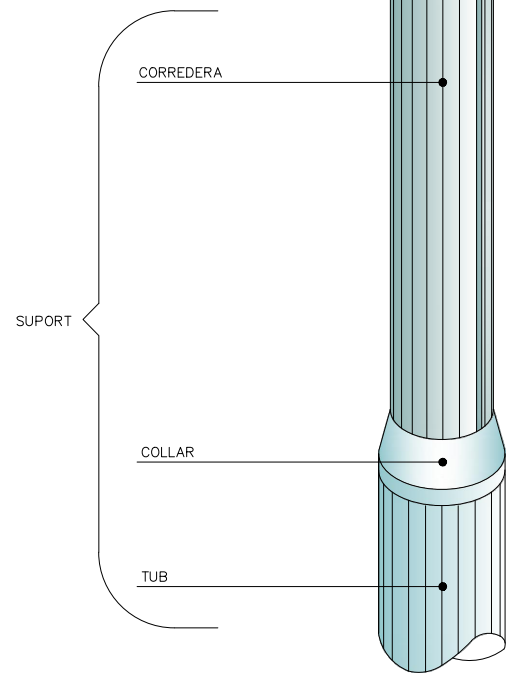
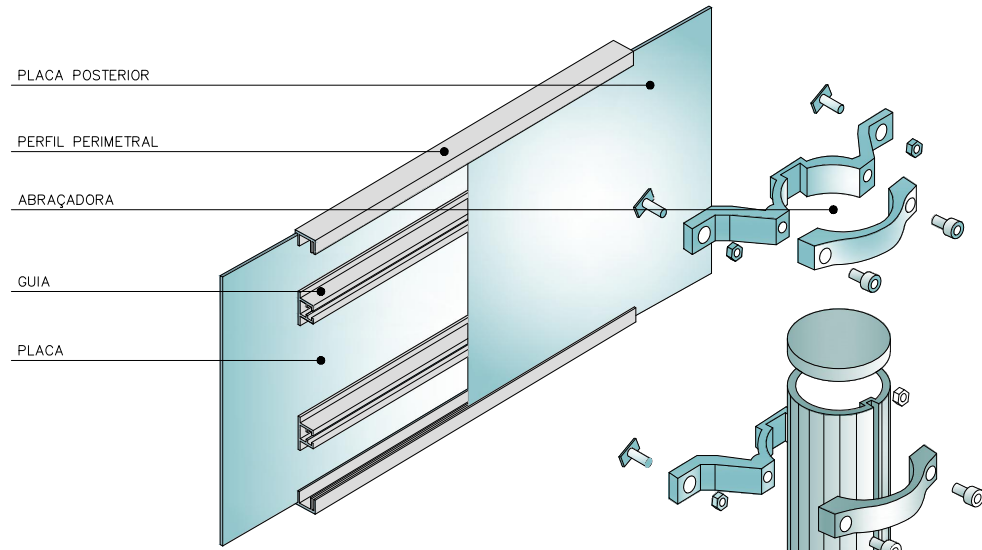
QUADRE

SUPORT TIPUS	FONAMENT			
	Llarg a (m)	Ample b (m)	Alçada c (m)	Pern ø
MA	0,60	0,60	0,50	—
MB	0,90	0,60	0,60	—
MC	1,10	0,70	0,70	16
MD	1,30	0,90	0,80	16
ME	1,50	0,90	0,90	20
MF	1,70	1,10	1,00	20
MG	1,90	1,10	1,10	24
MH	2,10	1,30	1,20	30

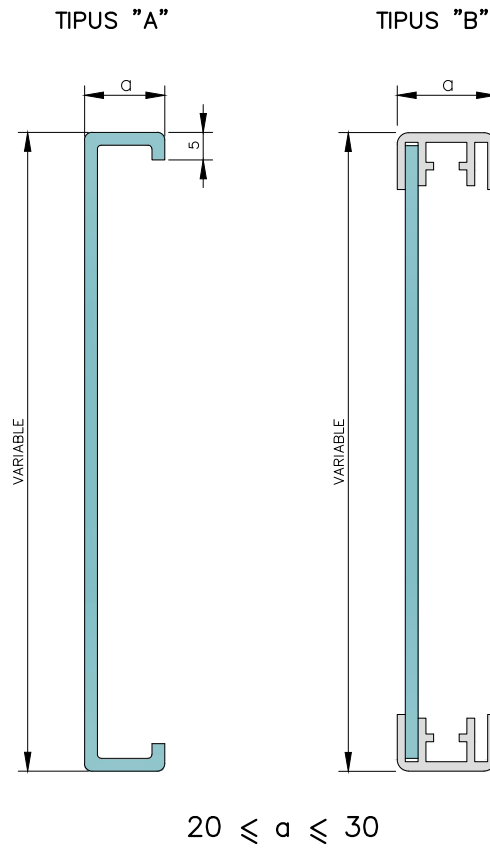
CARTELLS AMB DOS PALS: CADA SUPORT ES FONAMENTARÀ COM UN CARTELL D'UN SOL PAL DE LA MATEIXA ALÇADA I UNA TERCERA PART DE LLARGADA.

FONAMENTS PER PRESSIÓ DEL VENT DE 1500 N/m²

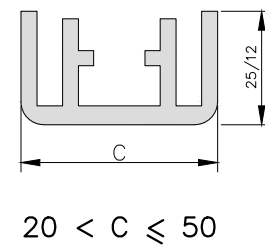
COMPONENTS DEL SISTEMA
ESQUEMA DE MUNTATGE



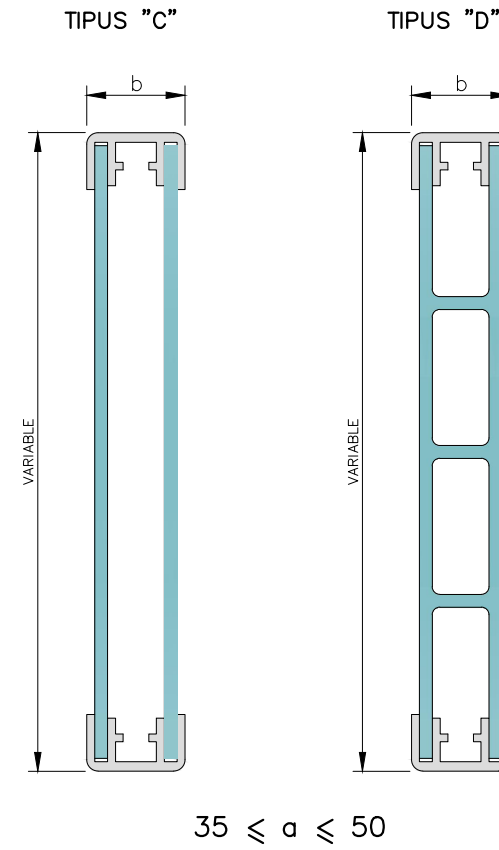
PLAQUES OBERTES



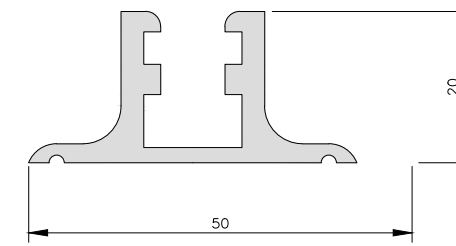
PERFIL PERIMETRAL TIPUS



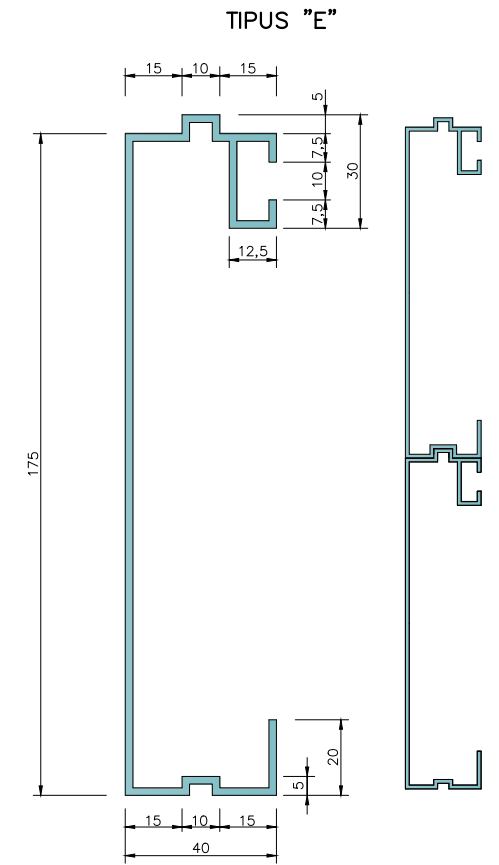
PLAQUES TANCADAS



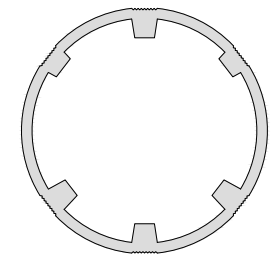
GUIA TIPUS



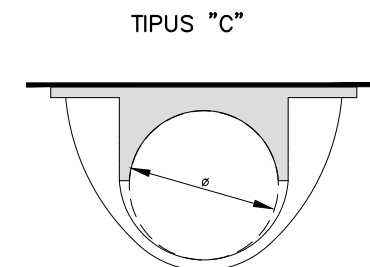
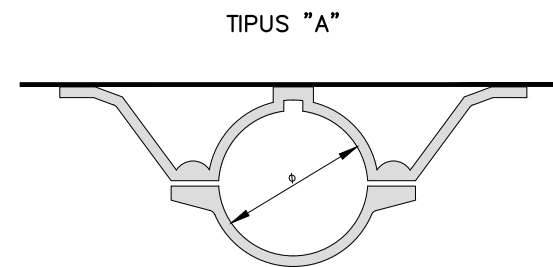
LAMEL.LES



PAL TIPUS



D'ABRAÇADORES

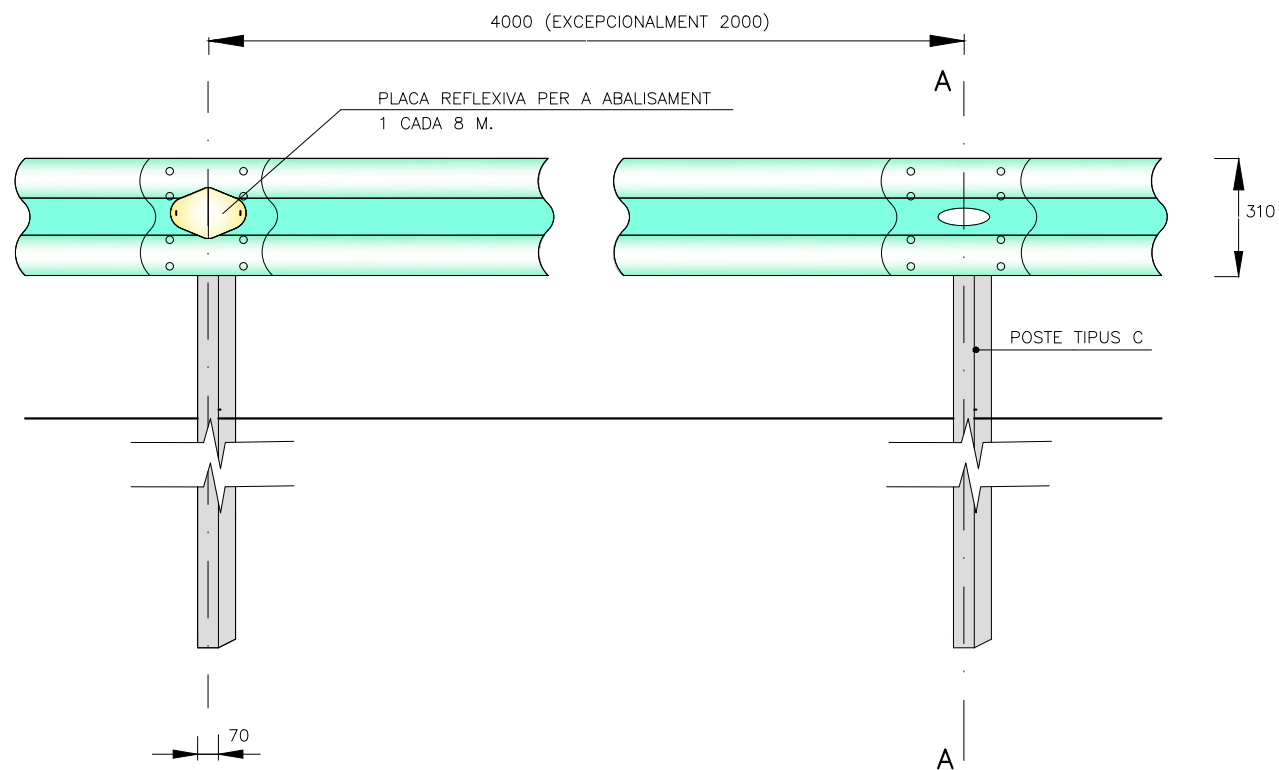


CATEGORIA RESISTENT	Ø
MB	76
MC	90
MD-ME	114
ME-MF-MG	140
MH	168

COTES EN mm

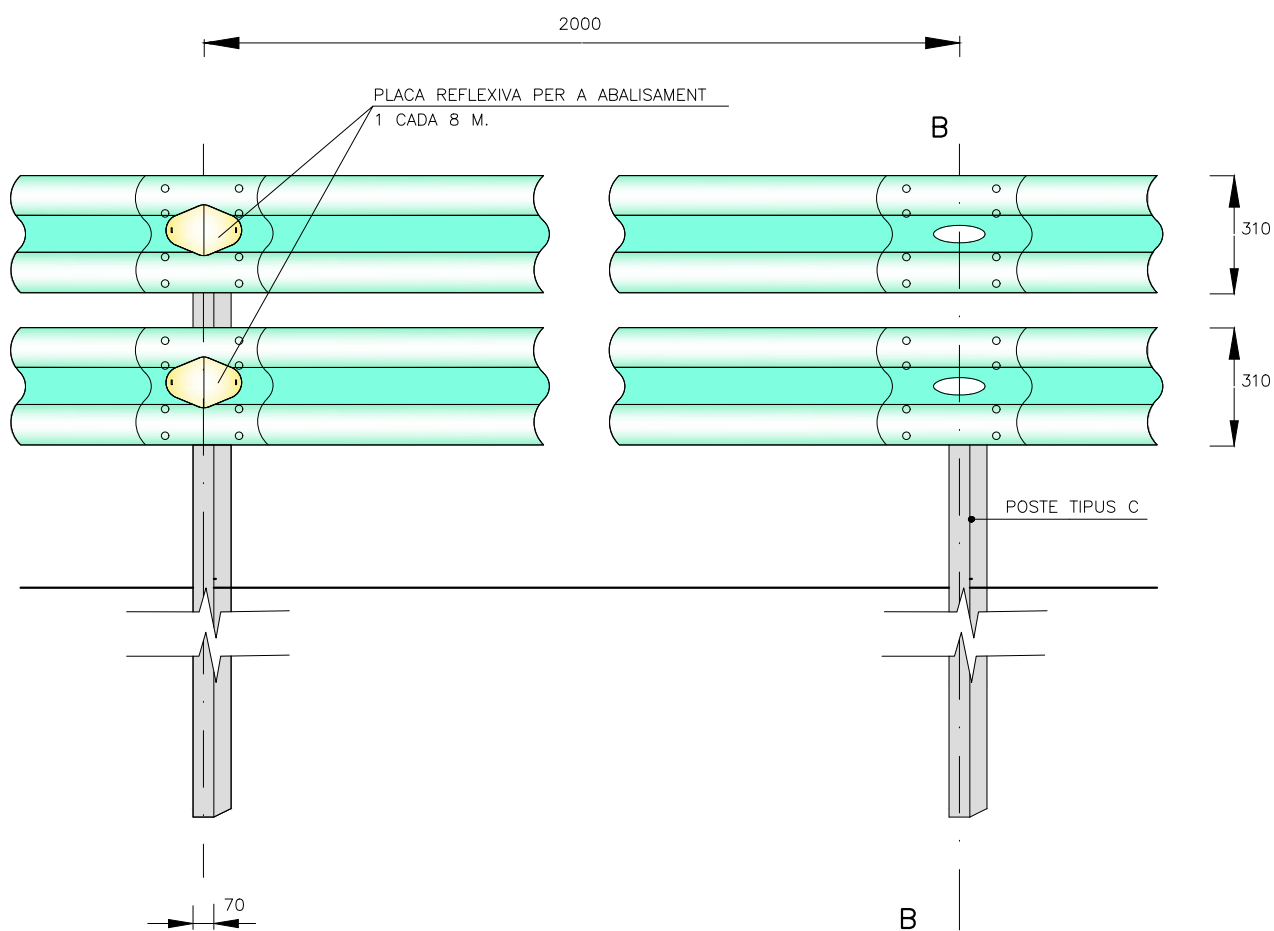
SECCIÓ A-A

ESCALA = 1/10



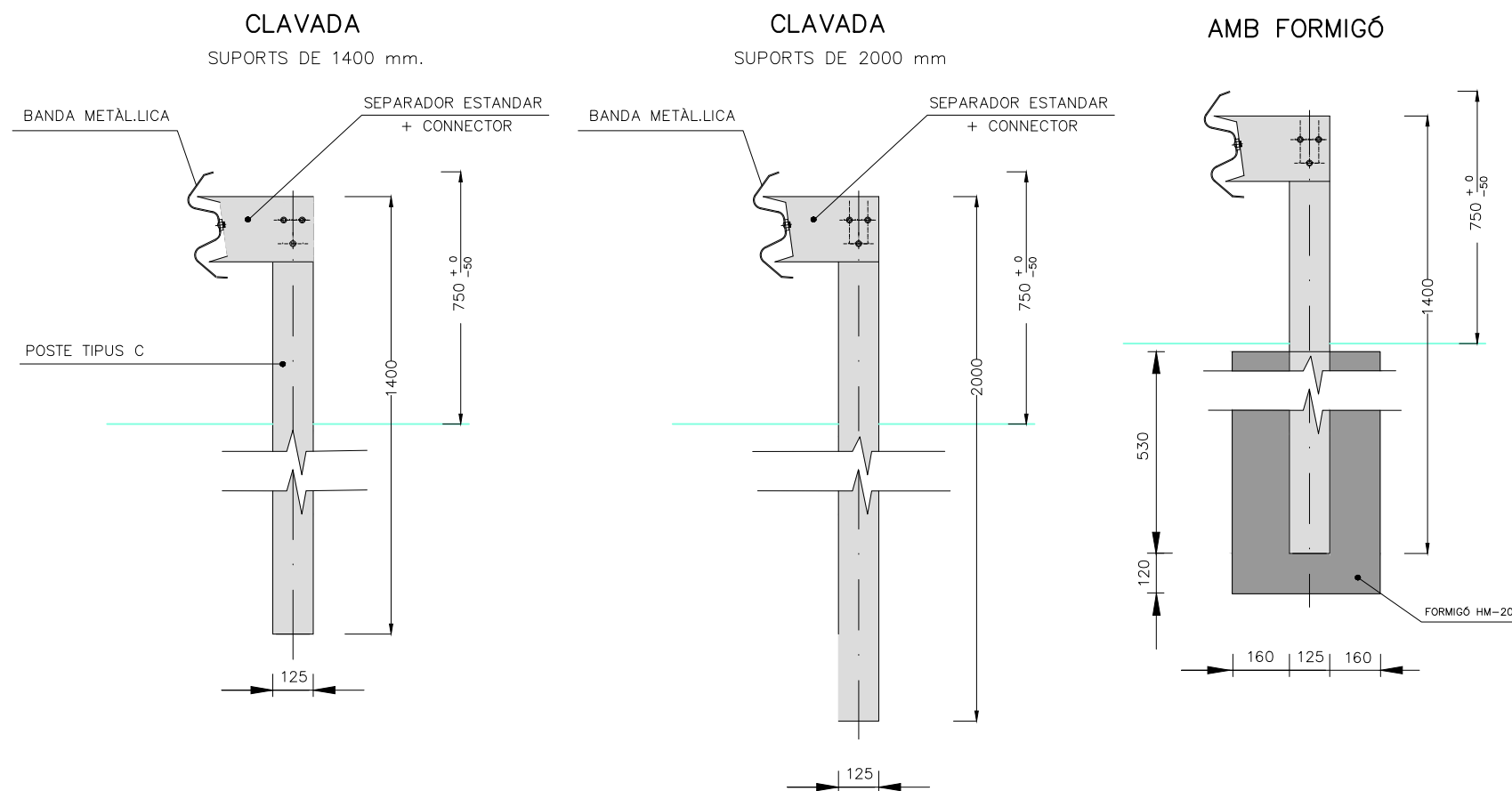
SECCIÓ B-B

ESCALA = 1/10



SECCIÓ A-A

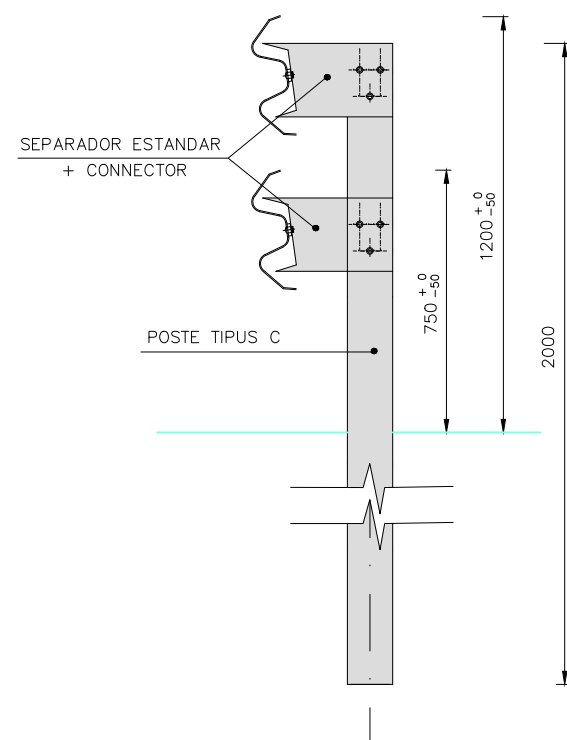
ESCALA = 1/20



SECCIÓ B-B

ESCALA = 1/20

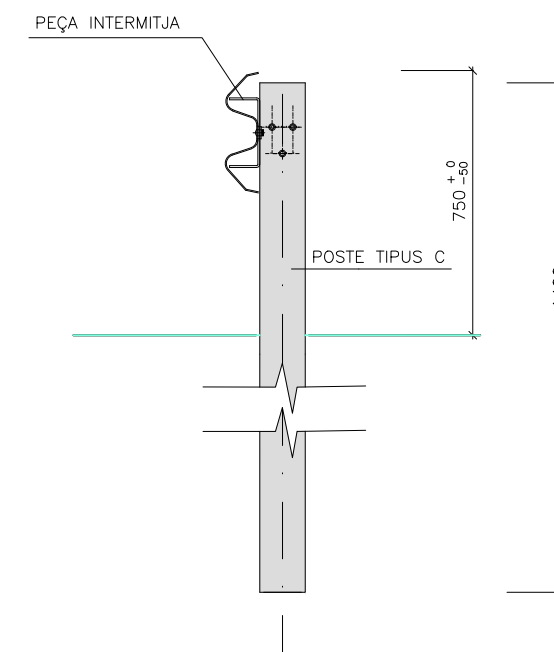
DOS TANQUES SOBREPESADES TIPUS BMSNC2/T



SECCIÓ A-A

ESCALA = 1/20

SENSE SEPARADOR

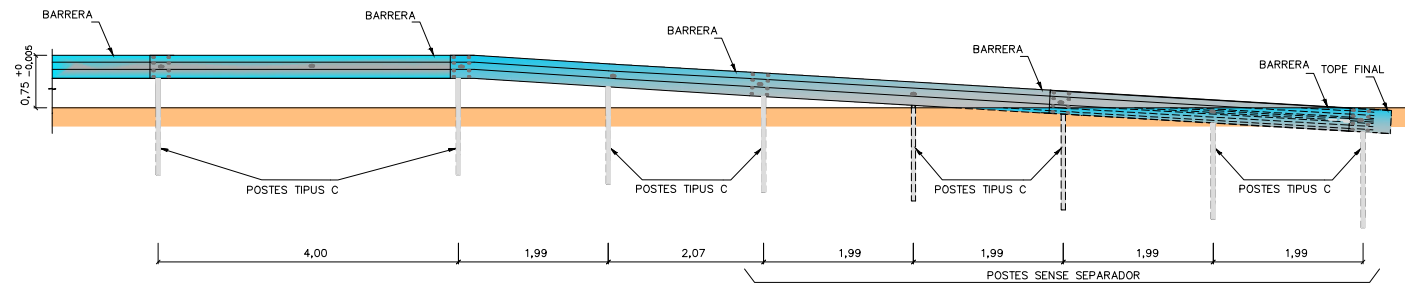


NOTA: SEGONS ORDRE CIRCULAR 35/2014 (CRITERIS D' APLICACIÓ DE SISTEMES DE CONTENCIÓ DE VEHICLES)

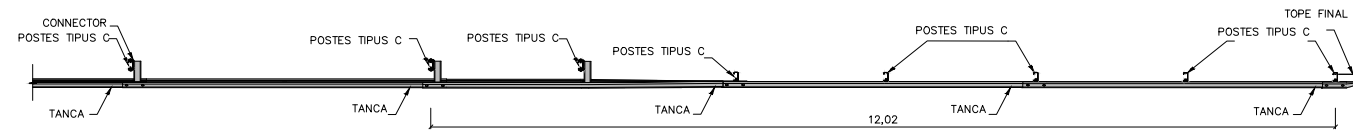
ABATIMENTS

DE 12 M.
ESCALA = 1/100

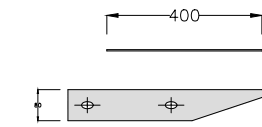
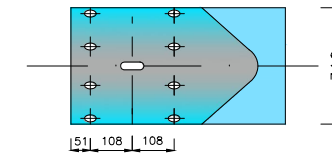
ALÇAT FRONTAL



PLANTA



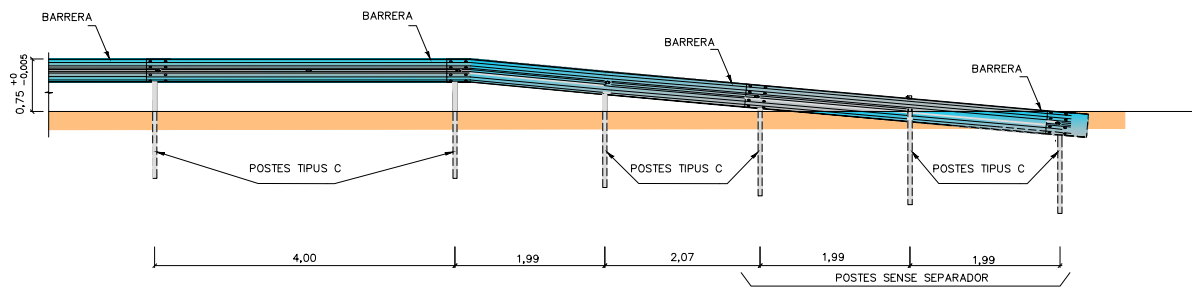
PEÇA TOPALL
ESCALA = 1/10



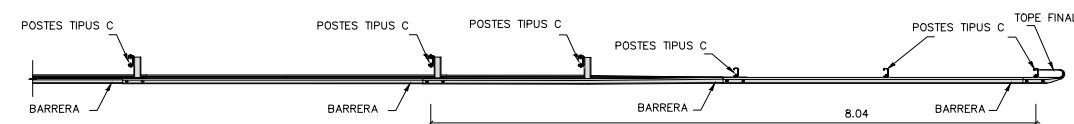
PEÇA TOPALL FINAL DE BARRERA ESTÀNDAR

DE 8 M.
ESCALA = 1/100

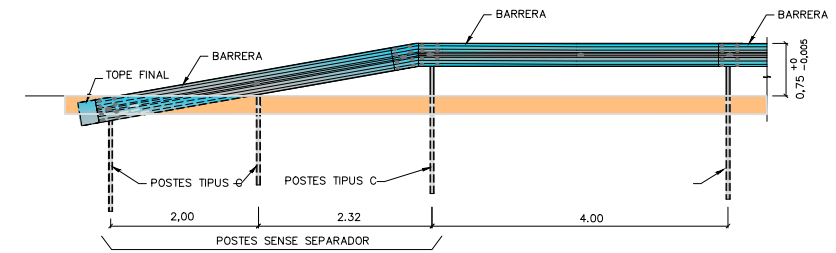
ALÇAT FRONTAL



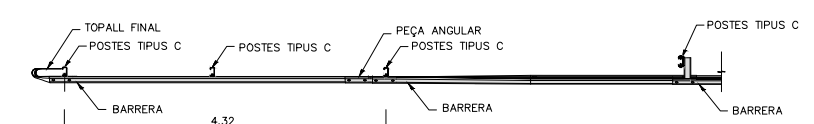
PLANTA

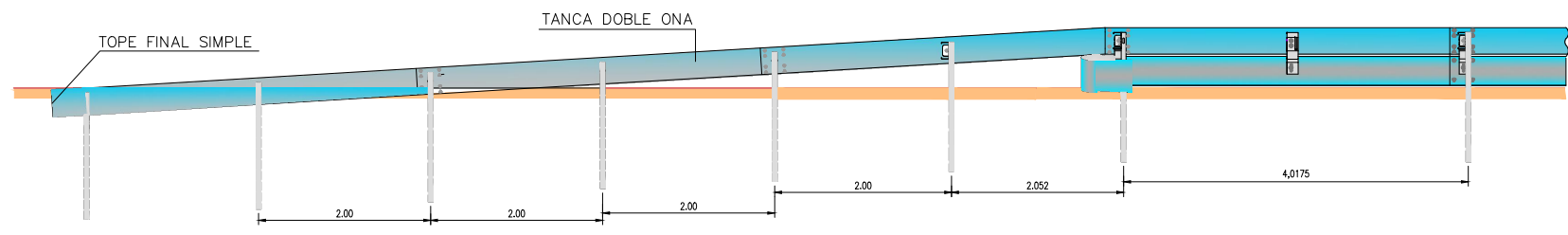


DE 4 M.
ALÇAT FRONTAL
ESCALA = 1/100

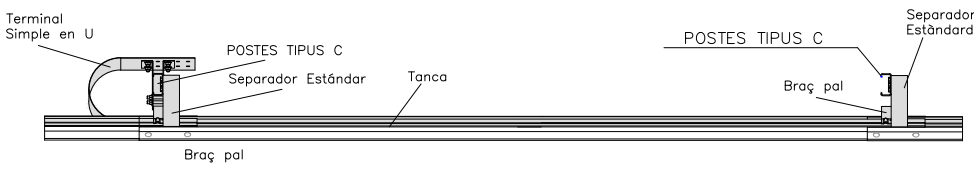
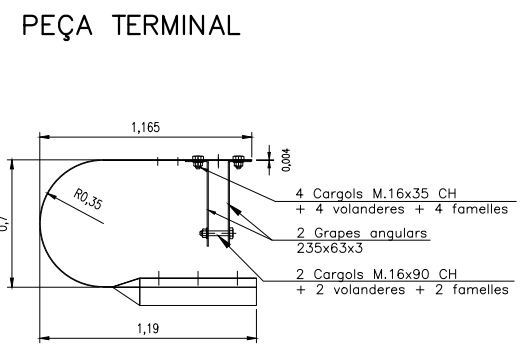
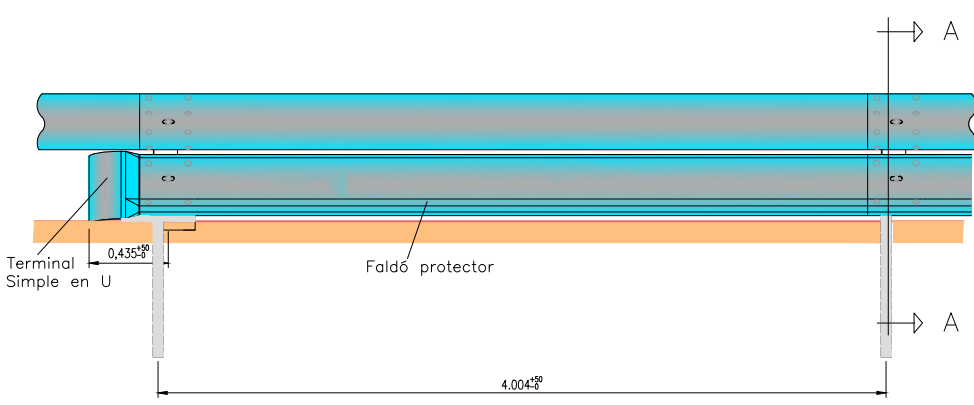
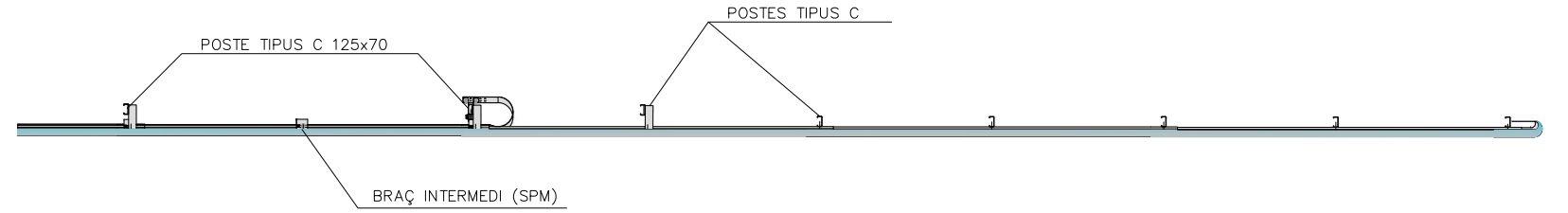
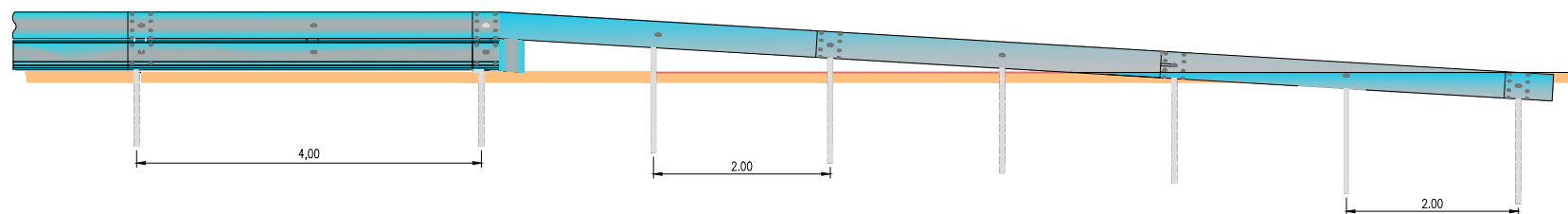


PLANTA

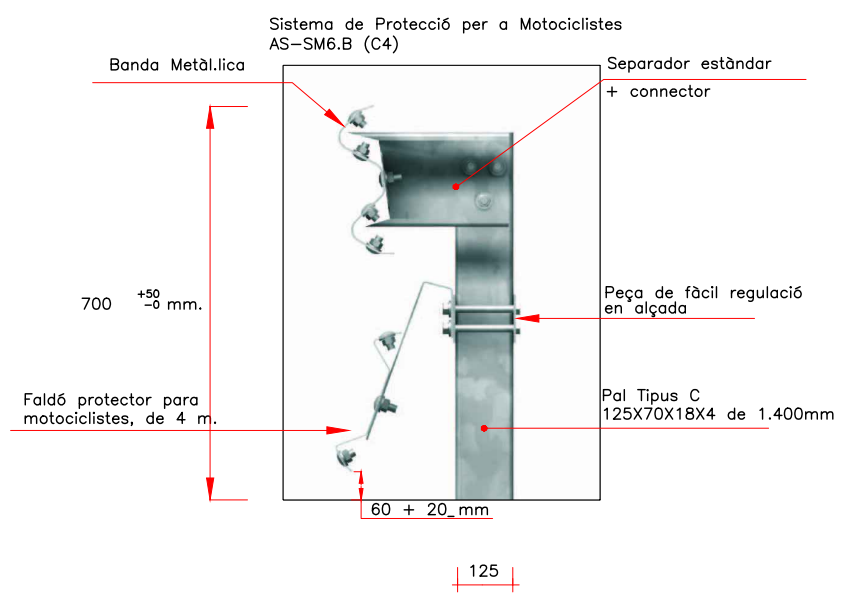




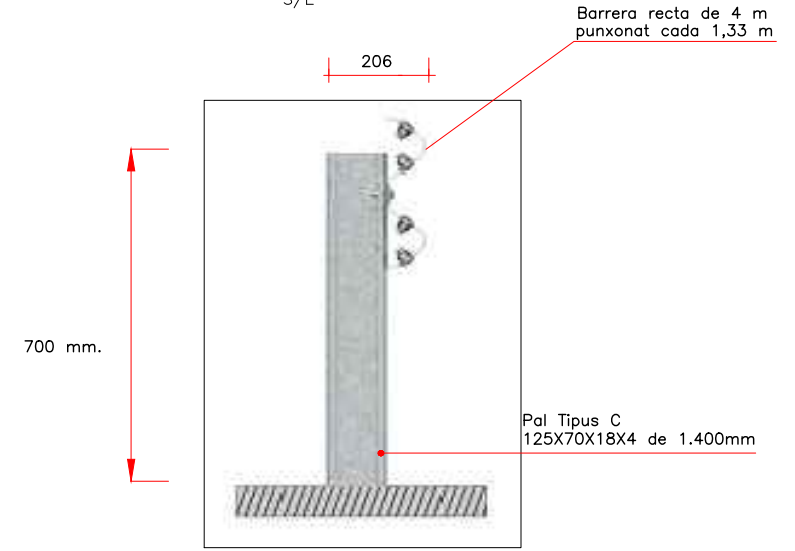
NOTA: TIPUS DE BARRERA A ACOL·LOCAR EN PUNTS EXTERIORS DE CORBES.



SECCIÓ A-A
S/E

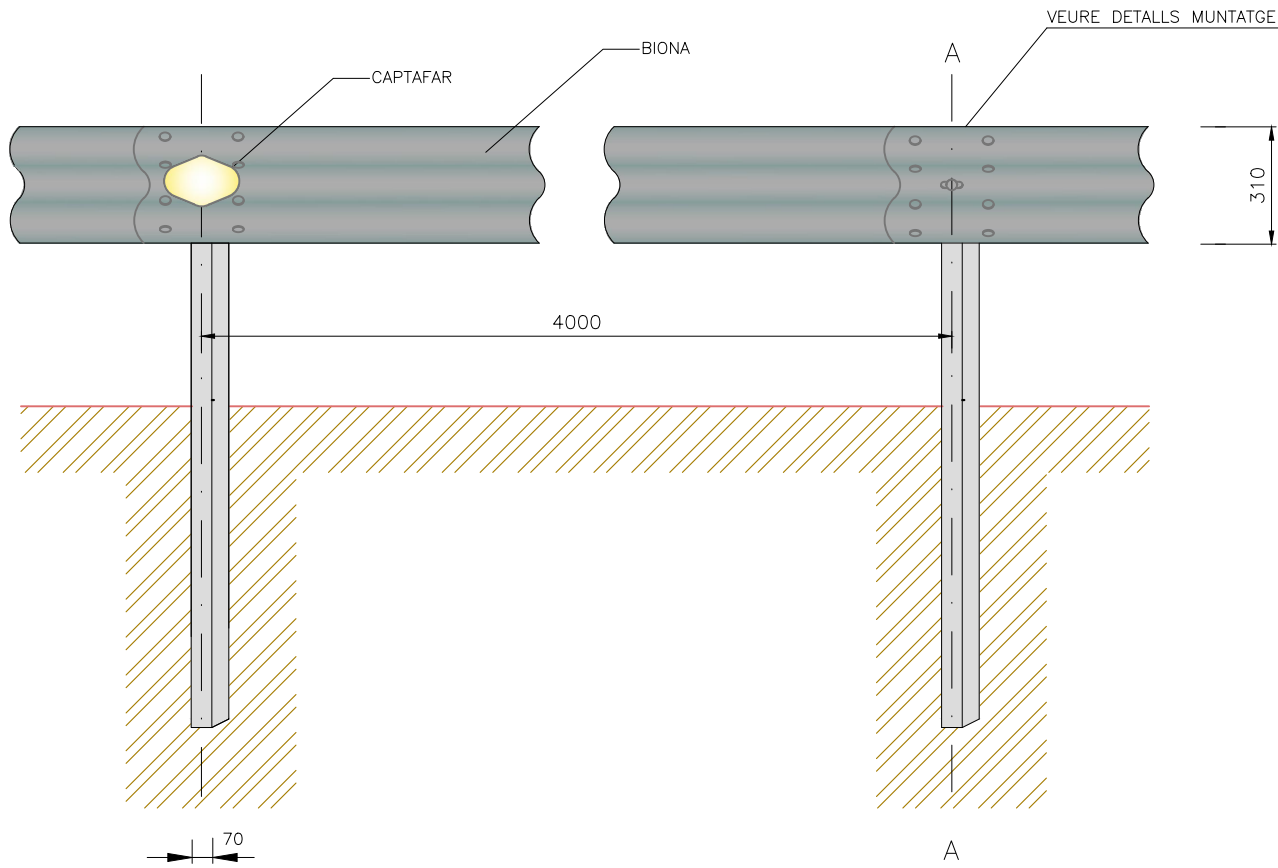


SECCIÓ A-A
S/E



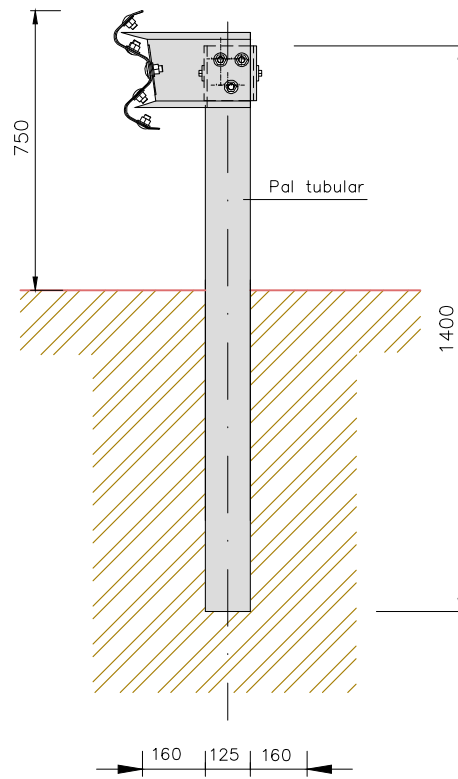
ALÇAT

ESCALA = 1/20



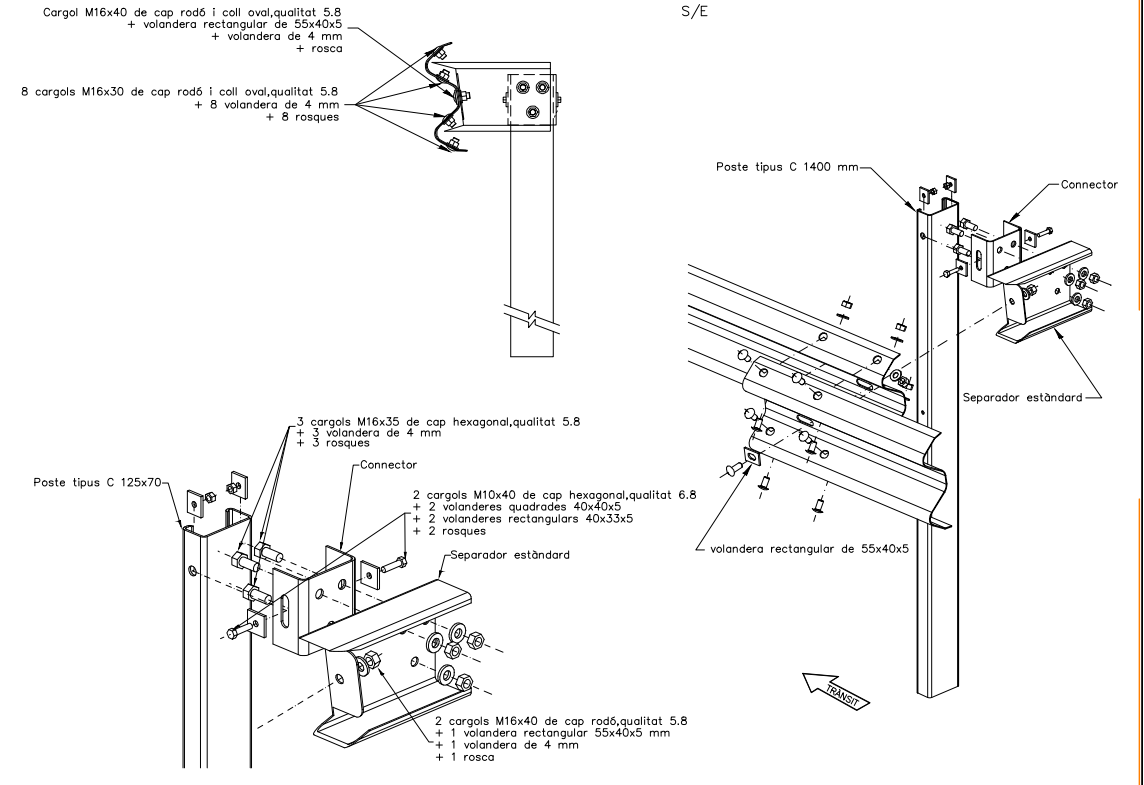
SECCIÓ A-A

ESCALA = 1/20



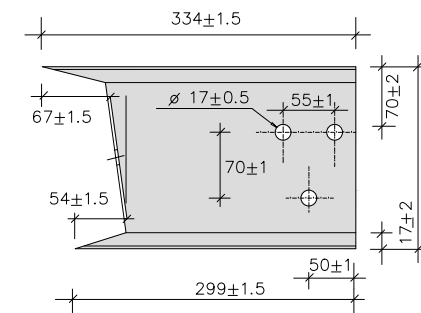
DETALLS MUNTATGE

S/E



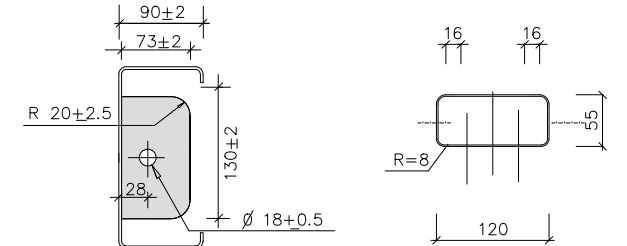
SEPARADOR ESTÀNDARD

ESCALA = 1/8



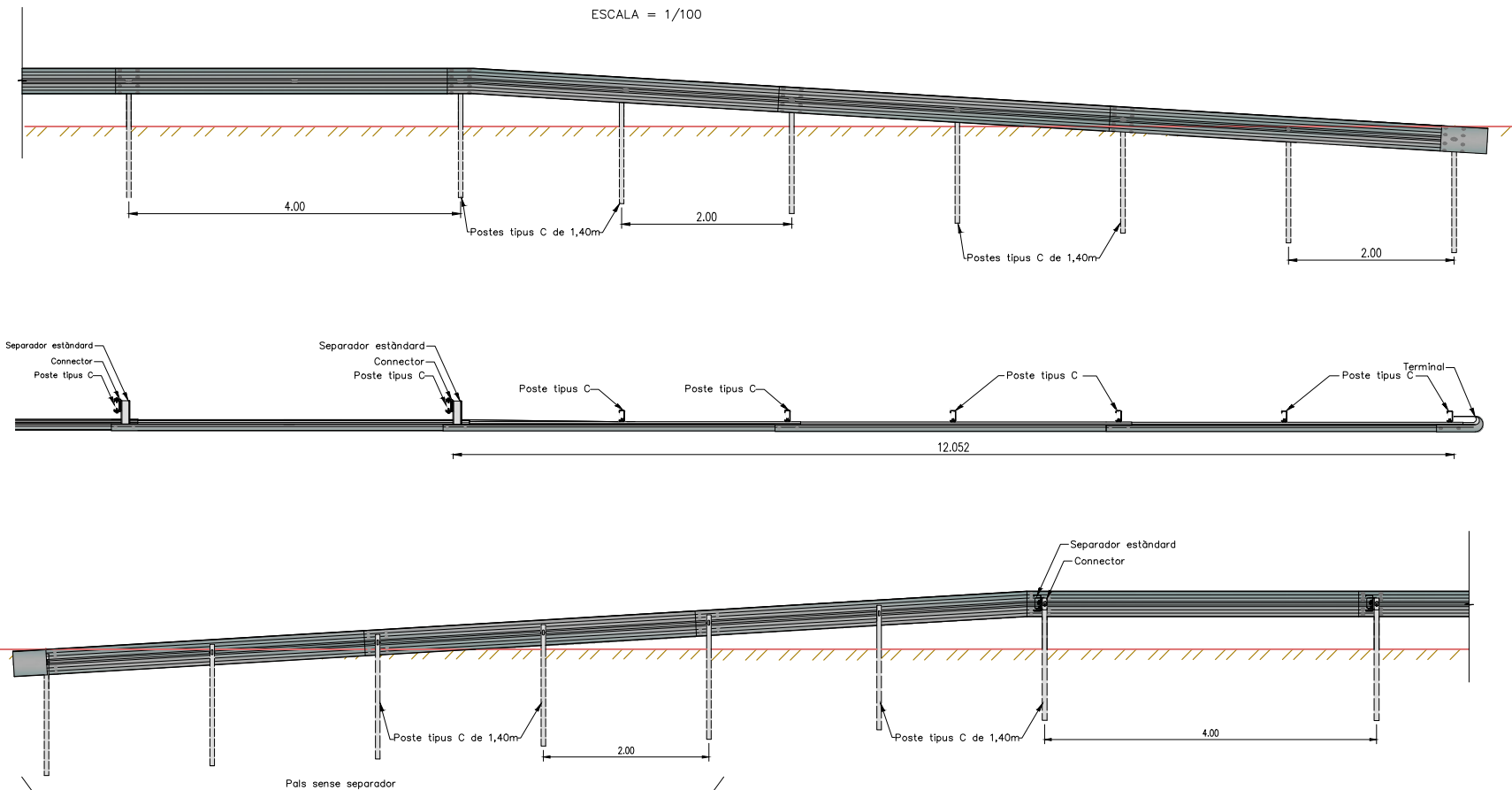
XAPA DE 3 MM.

PLANTA PAL TUBULAR



ABATIMENT D'EXTREM

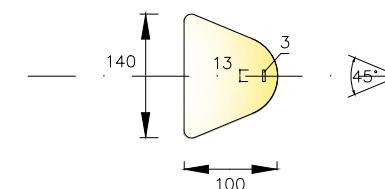
ESCALA = 1/100



CAPTAFARS

ESCALA = 1/8

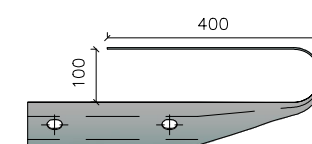
ALÇAT



-ES COL.LOCARAN CADA 8 mts

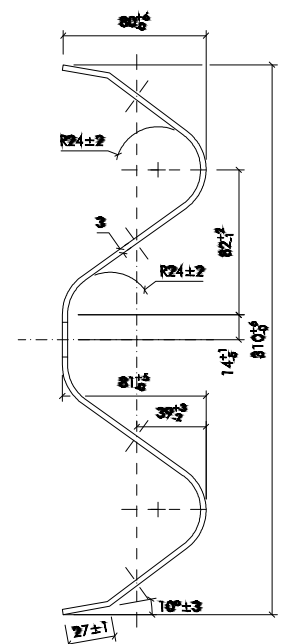
TERMINAL EN ABATIMENT I ALÇADA

PLANTA ESCALA = 1/20



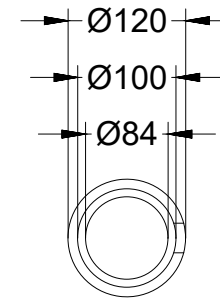
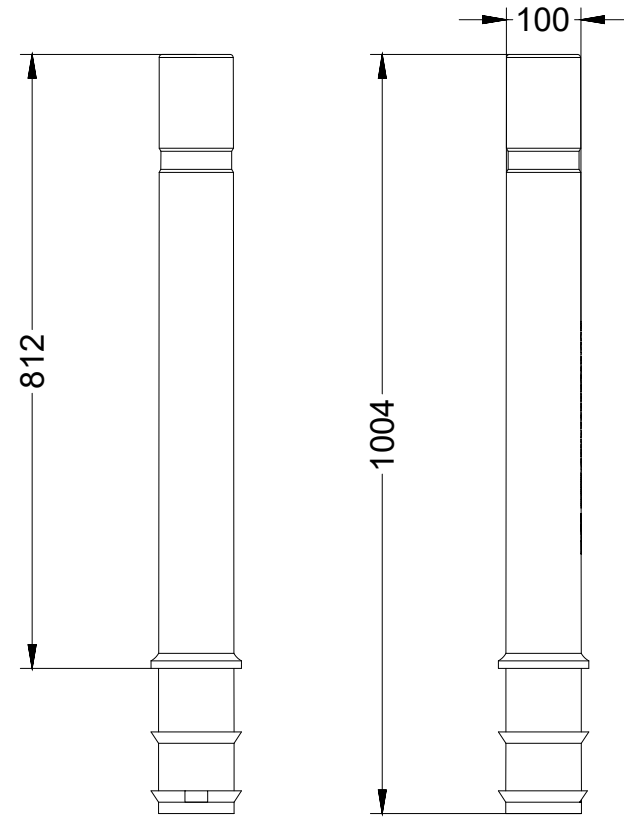
SECCIÓ BIONA

ESCALA = 1/3

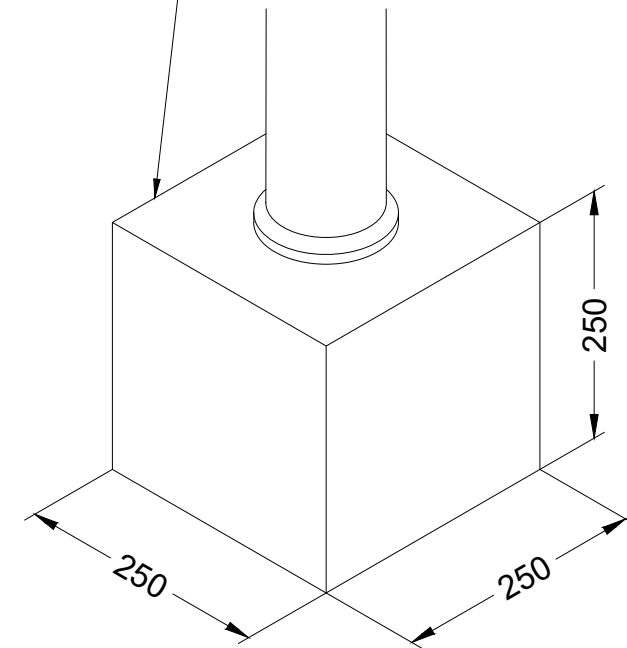


PILONA TUBULAR FLEXIBLE 90°

Pilona de poliuretà Ø100 mm color negre amb argolla reflectant.



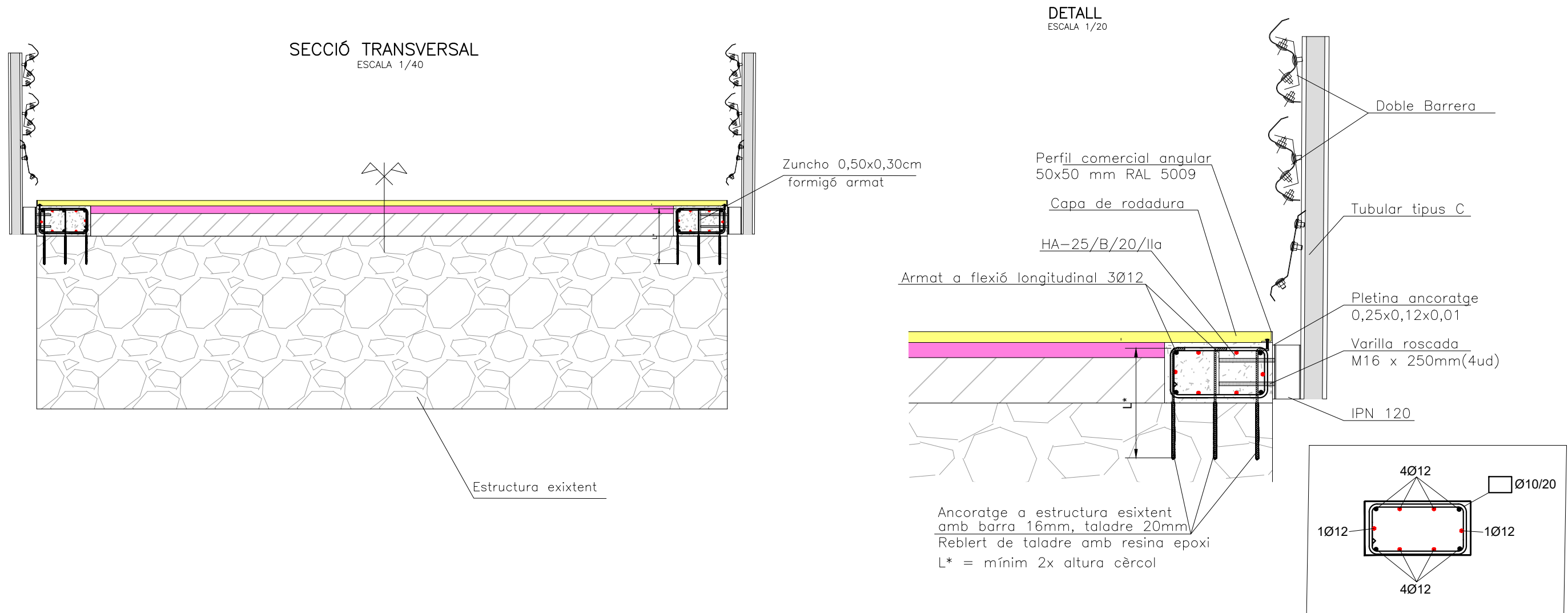
Base de formigó (HM-20)



Zona per a encastar



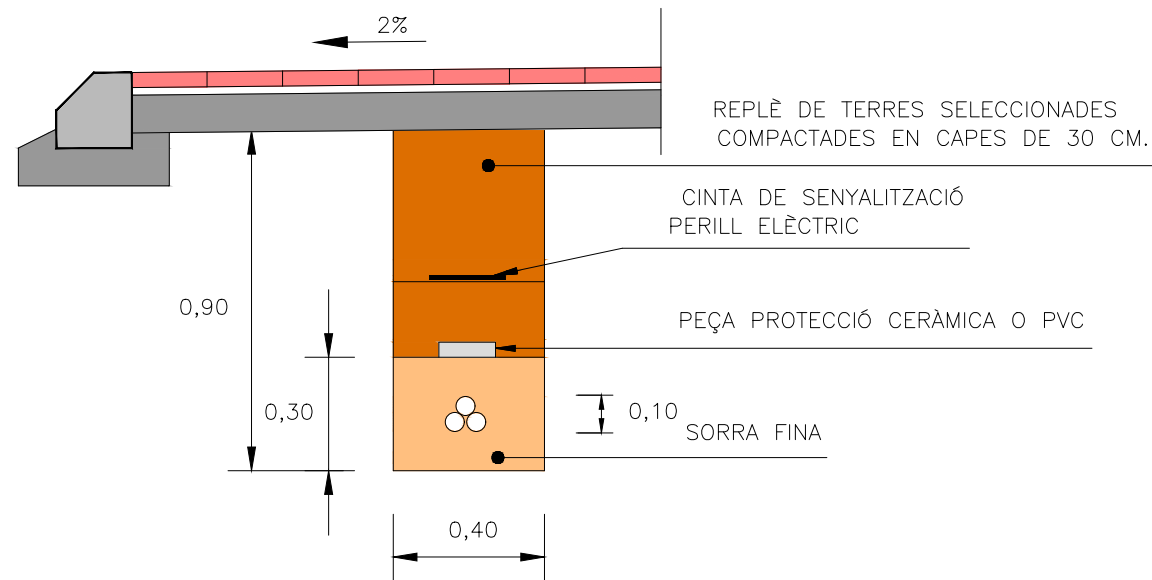
Alçada útil després de la instal·lació: 812 mm.



RASES PER A CONDUCCIONS ELÈCTRIQUES
SECCIONS TIPUS

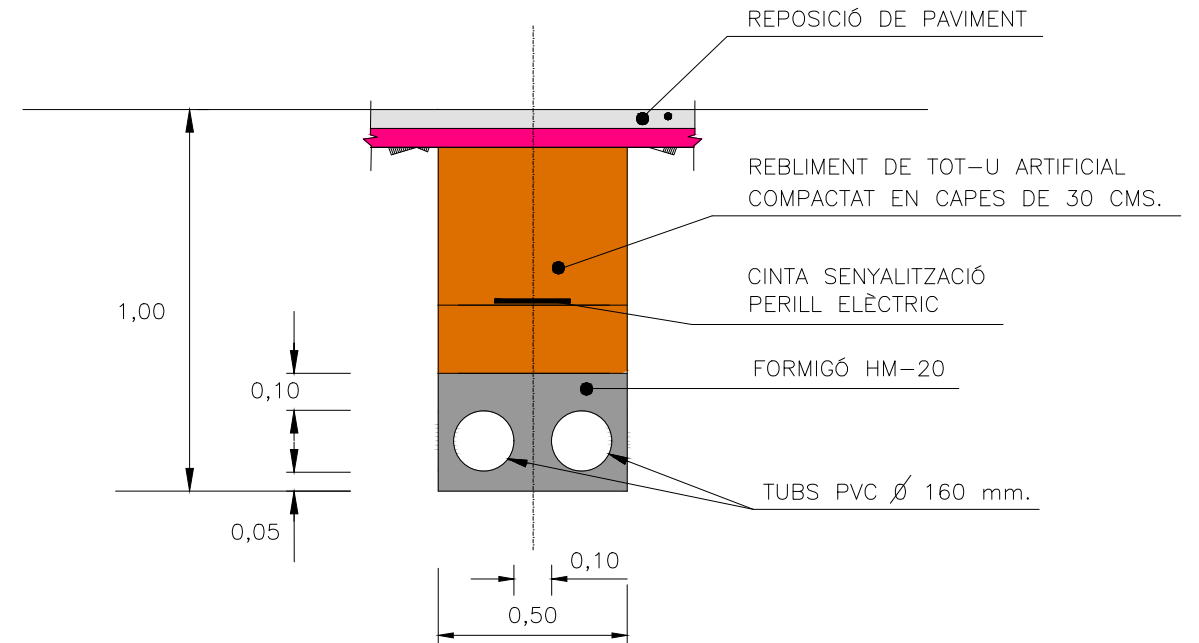
SECCIÓ RASA SOTA VORERA

ESCALA = 1/20



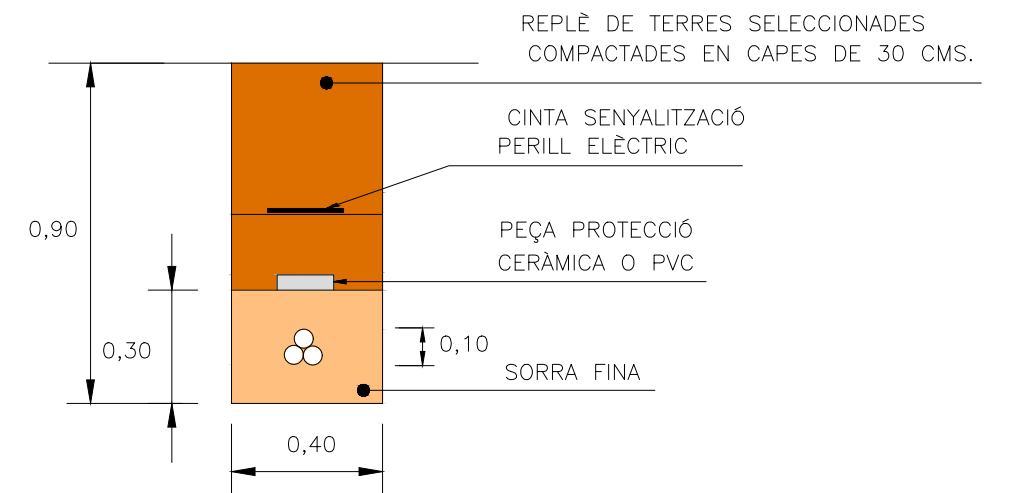
SECCIONS SOTA VIALS I ZONES TRANSITABLES

ESCALA = 1/20



SECCIONS FORA DE VIALS

ESCALA = 1/20

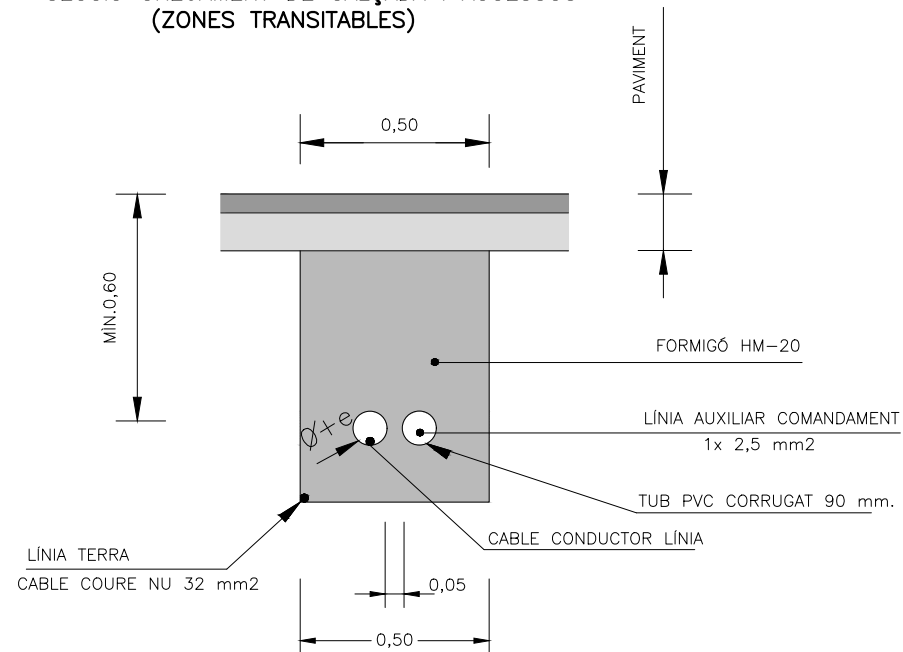


NOTA: L'OBRA A FER EN LES RASES DE CONDUCCIÓ ELÈCTRICA CONSISTIRÀ
EN L'EXCAVACIÓ, COL.LOCACIÓ DE SORRA I REBLIMENT DE TERRES, LA
RESTA (CABLEJAT, CINTA, PROTECCIONS...), HO FARÀ DIRECTAMENT "ENDESA"

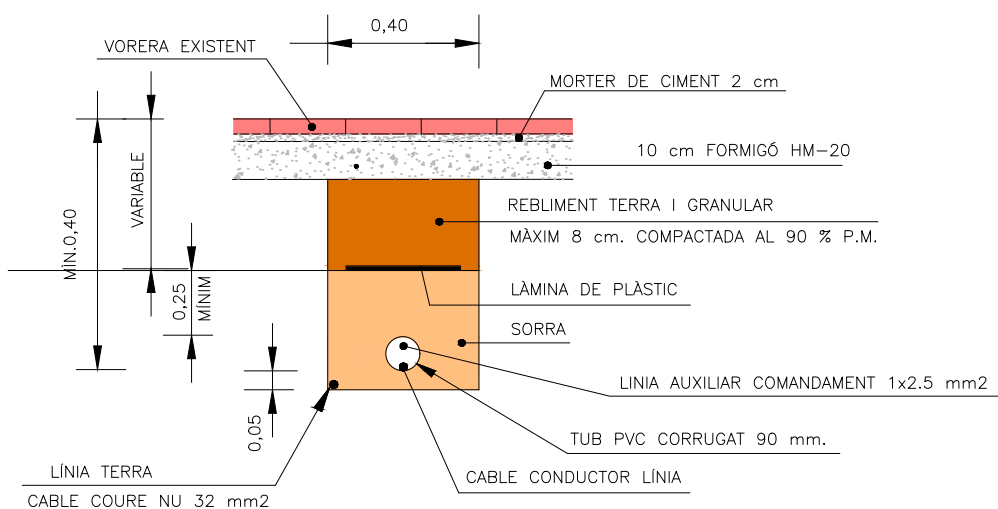
RASES PER A CONDUCCIONS D'ENLLUMENAT PÚBLIC
SECCIONS TIPUS

ARQUETES PER A CONDUCCIONS D'ENLLUMENAT PÚBLIC
SECCIONS TIPUS

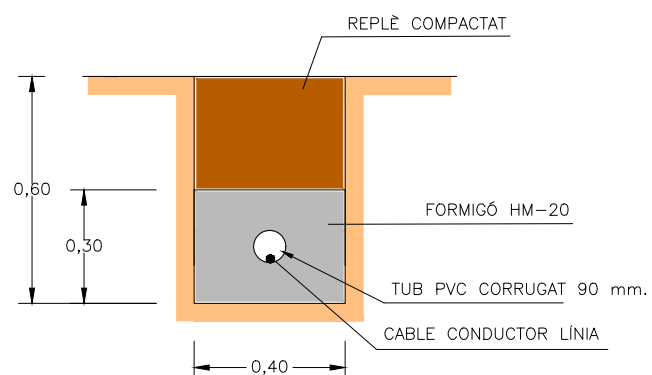
SECCIÓ CREUAMENT DE CALÇADA I ACCESSOS
(ZONES TRANSITABLES)



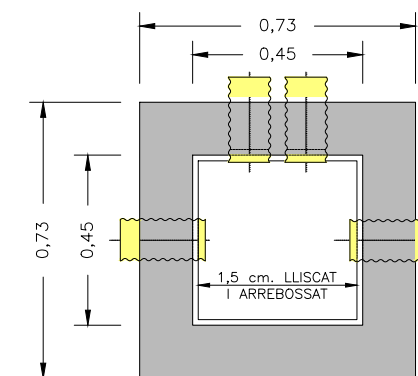
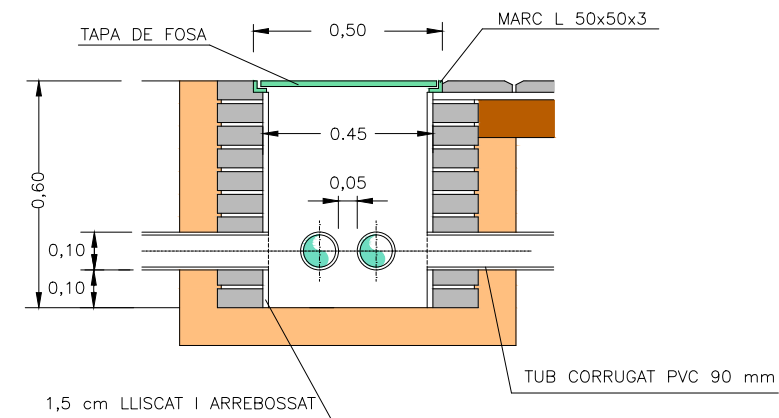
SECCIÓ SOTA VORERA



RASA EN TERRA

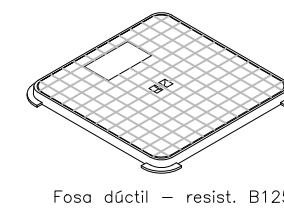
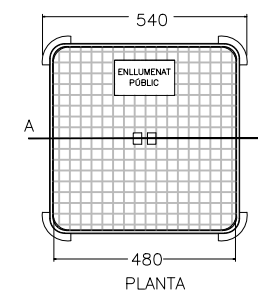
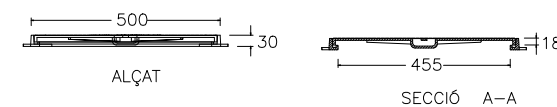


PERICÓ TIPUS "B" 45x45x60 CM.
E 1/20



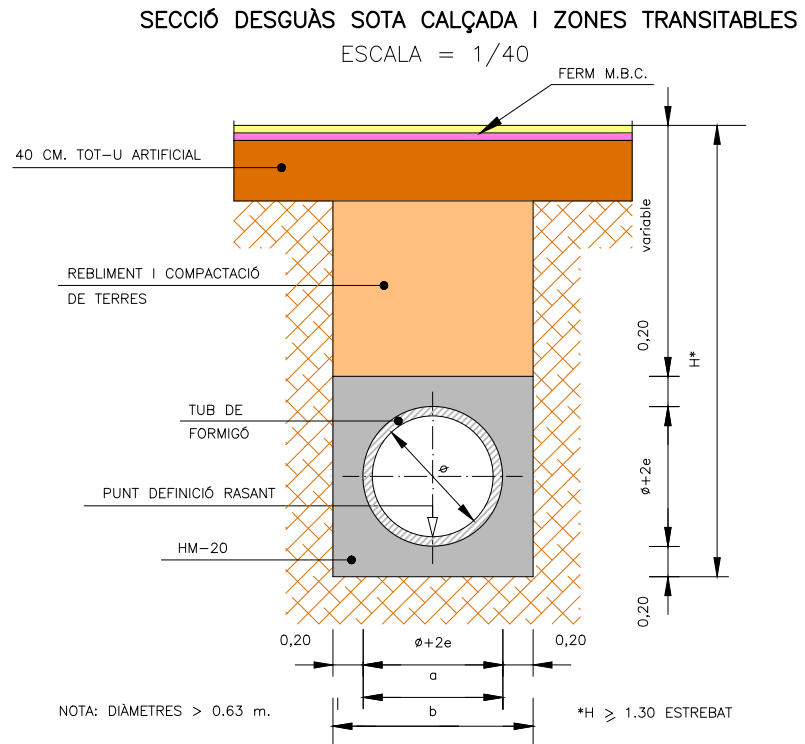
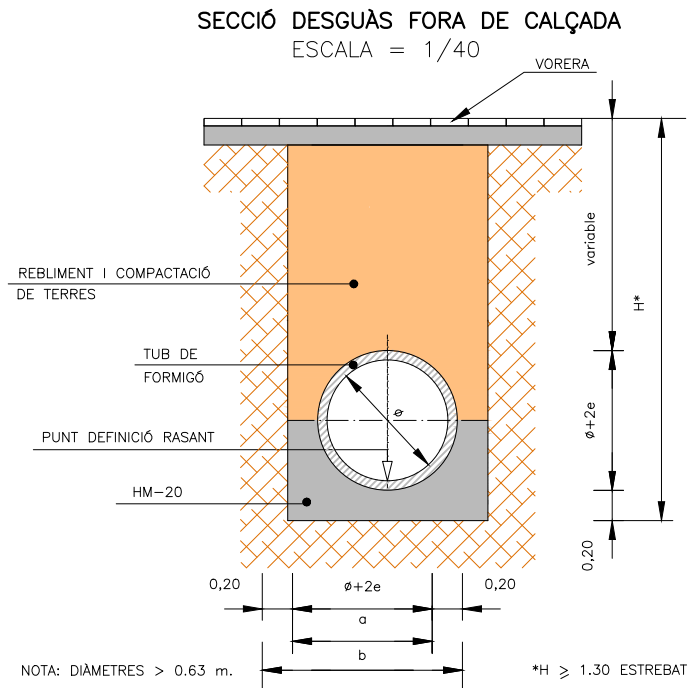
NOTA: Tapa hidràulica pericó Tipus "A" model D-16
Tapa hidràulica pericó Tipus "B" model D-18
resist. B125 Fundició dúctil Fàbregas

TAPA DE PERICÓ TIPUS "B"
E 1/20



Fosa dúctil - resist. B125

RASES PER A SANEJAMENT I DRENATGES
SECCIONS TIPUS TUB FORMIGÓ

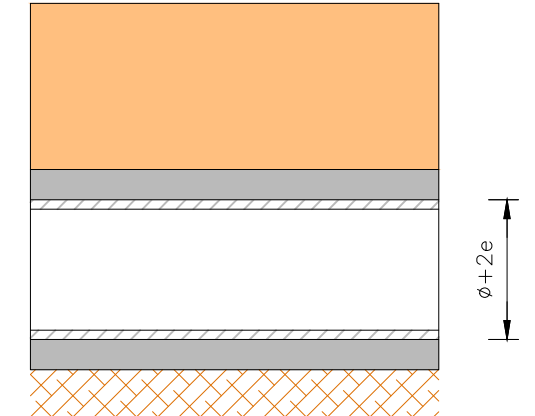


DEFINICIÓ GEOMÈTRICA
CANONADA (SECCIÓ)

ϕ	a	b	e
50	60	100	5
60	71	111	5.5
80	92.4	132.4	6.2
100	119	159	9.5
120	141	181	10.5
150	175	215	12.5

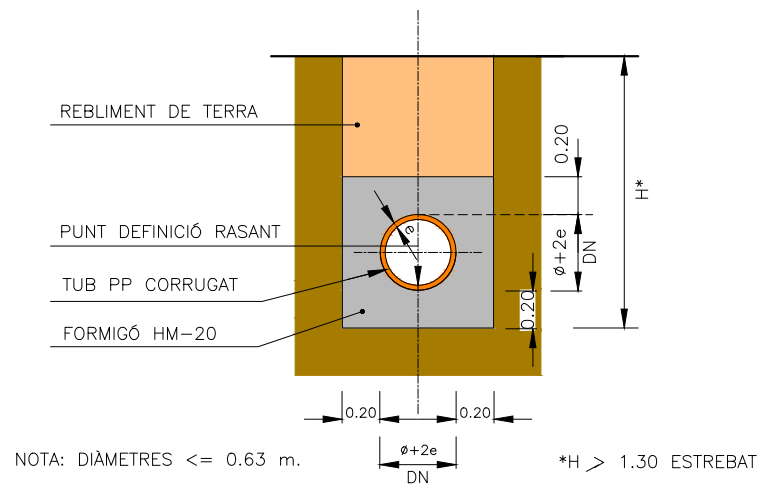
(COTAS EN CMS.)

SECCIÓ LONGITUDINAL
ESCALA = 1/40

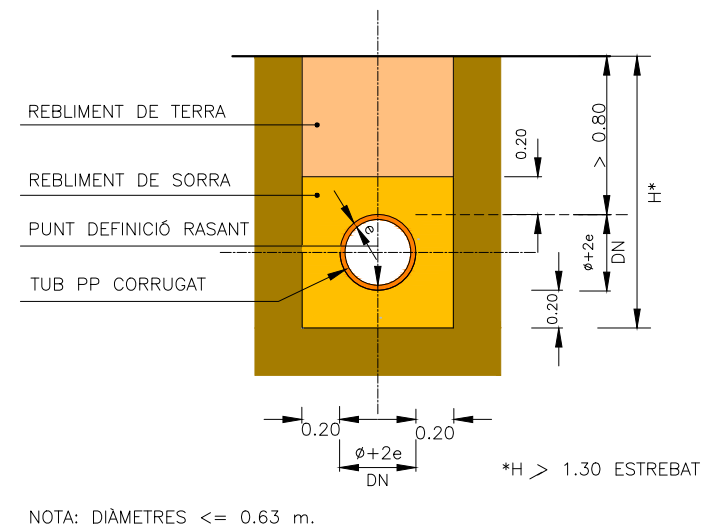


RASES PER A SANEJAMENT I DRENATGES
SECCIONS TIPUS TUB PP/PE

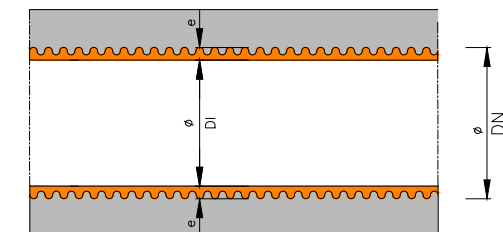
SECCIÓ DESGUÀS SOTA CALÇADA I ZONES TRANSITABLES
PROTECCIÓ AMB FORMIGÓ
ESCALA = 1/40



SECCIÓ TRANSVERSAL
PROTECCIÓ AMB SORRA
ESCALA = 1/40

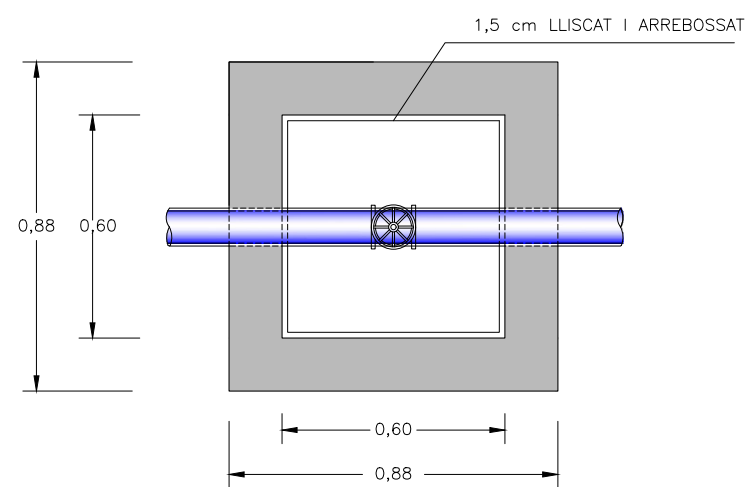
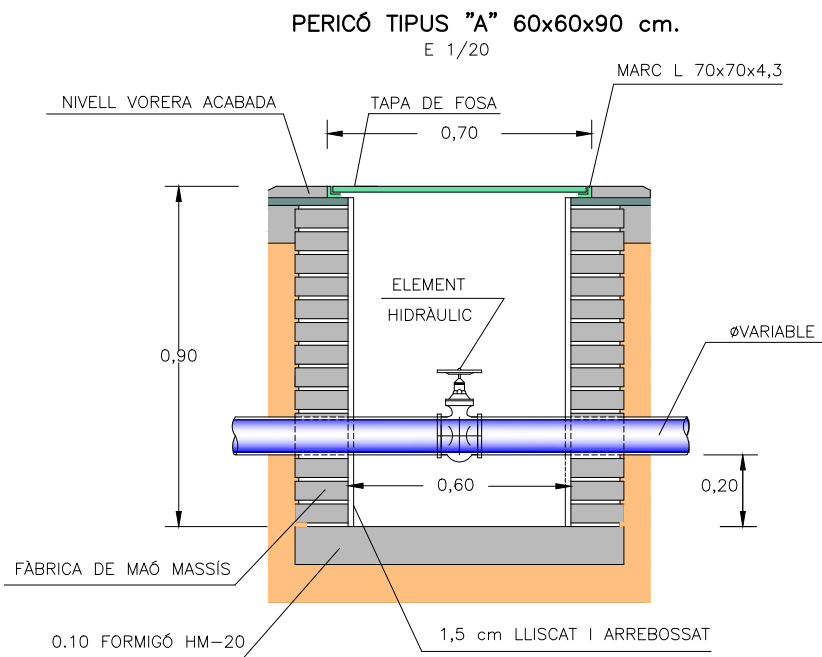
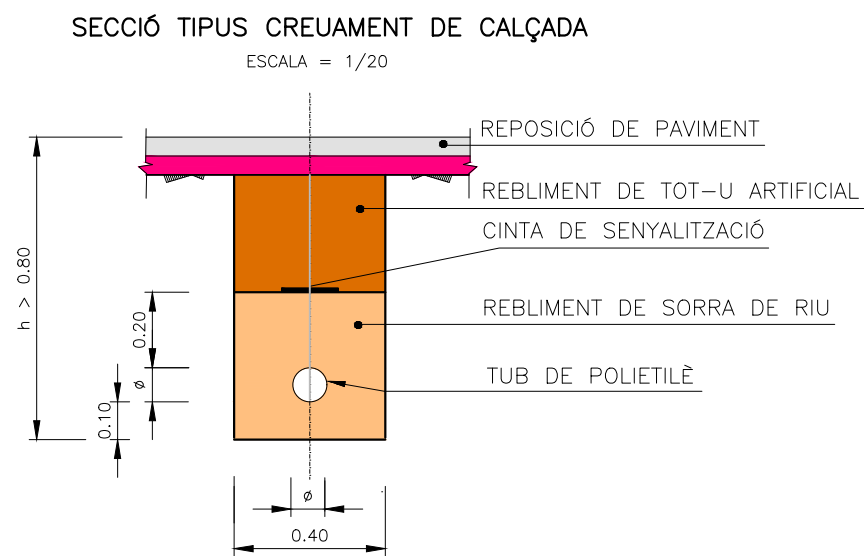
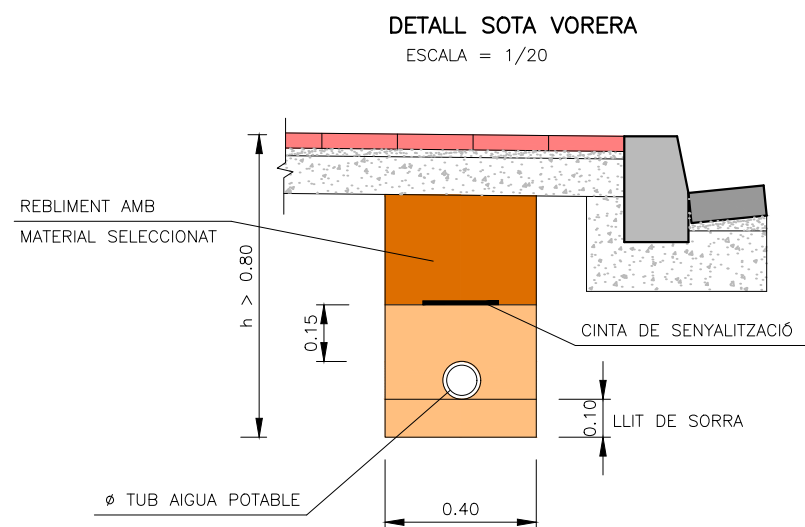


SECCIÓ LONGITUDINAL
ESCALA = 1/20

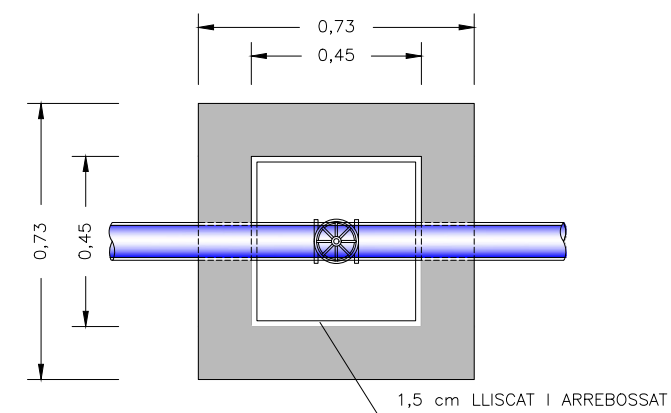
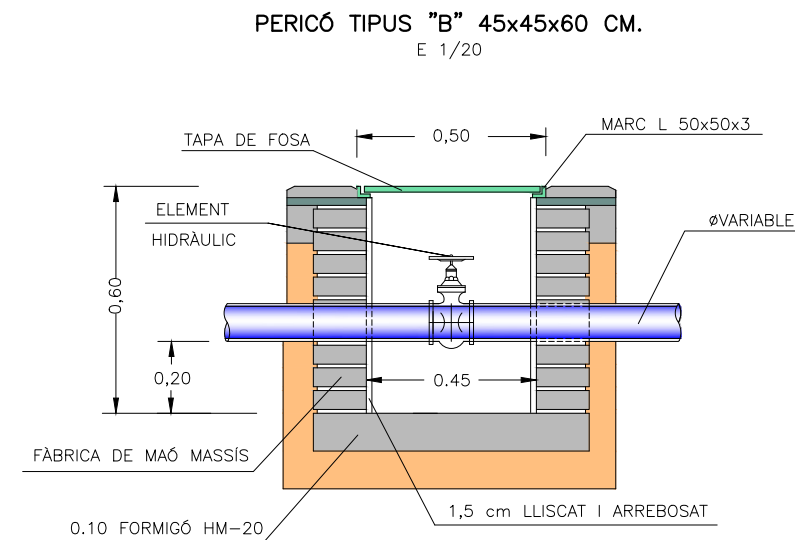
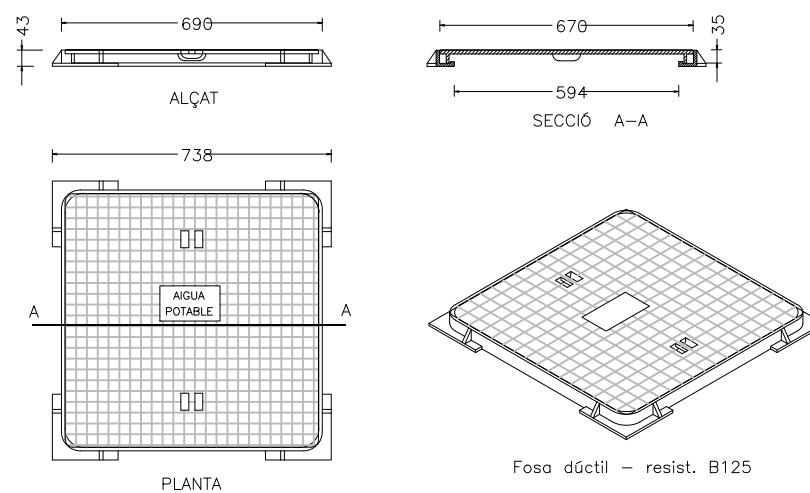


RASES PER A CONDUCCIONS D'AIGUA POTABLE I REGS
SECCIONS TIPUS

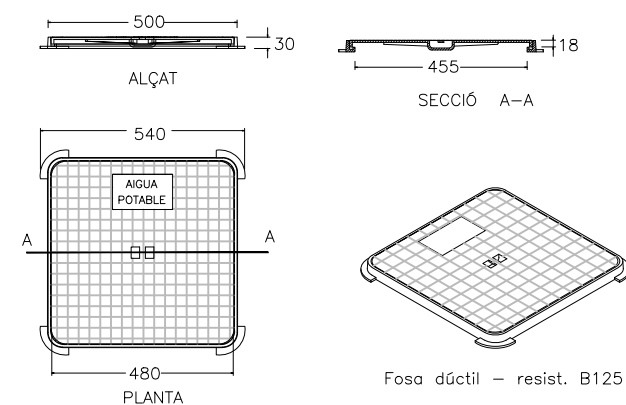
ARQUETES PER A CONDUCCIONS D'AIGUA POTABLE I REGS
SECCIONS TIPUS



TAPA DE PERICÓ TIPUS "A"
E 1/20

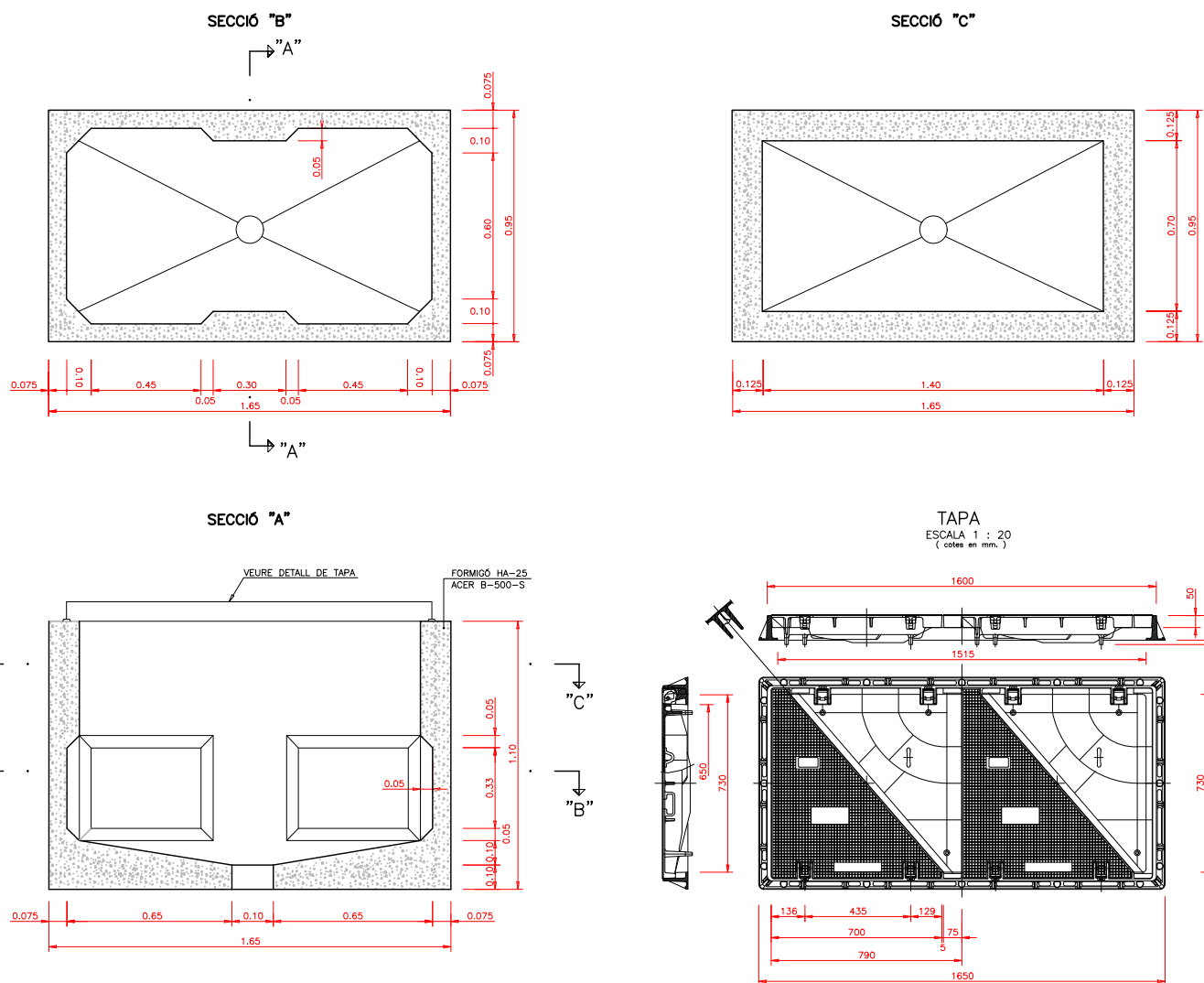


TAPA DE PERICÓ TIPUS "B"
E 1/20

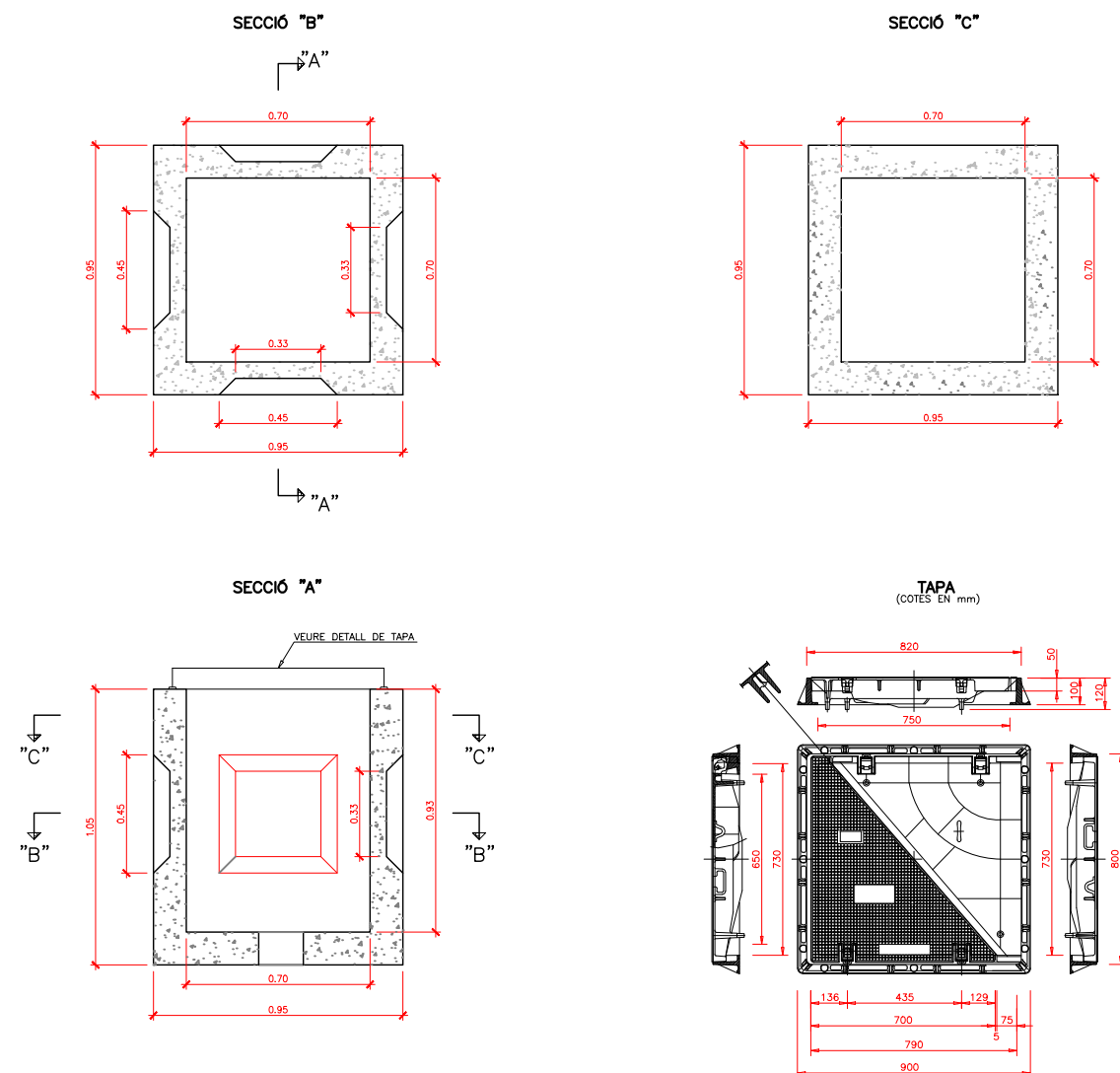


ARQUETES PER A CONDUCCIONS DE FIBRA ÒPTICA SECCIONS TIPUS

PERICÓ DE REGISTRE TIPUS C - 70 x 140



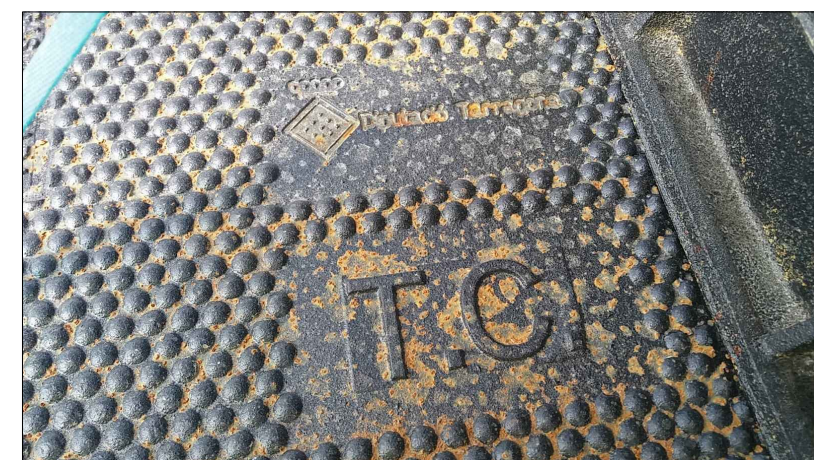
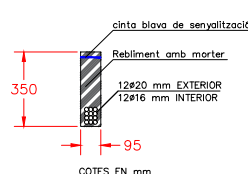
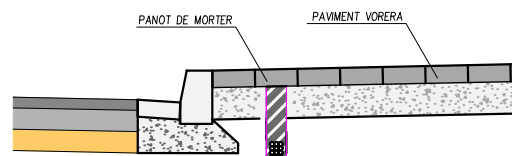
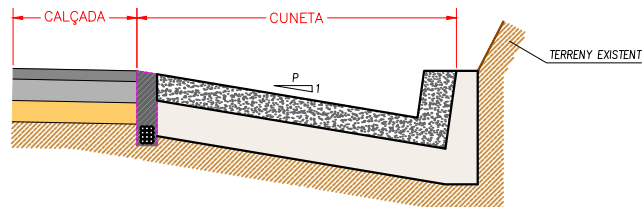
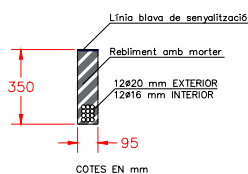
PERICÓ DE REGISTRE TIPUS B - 70 x 70

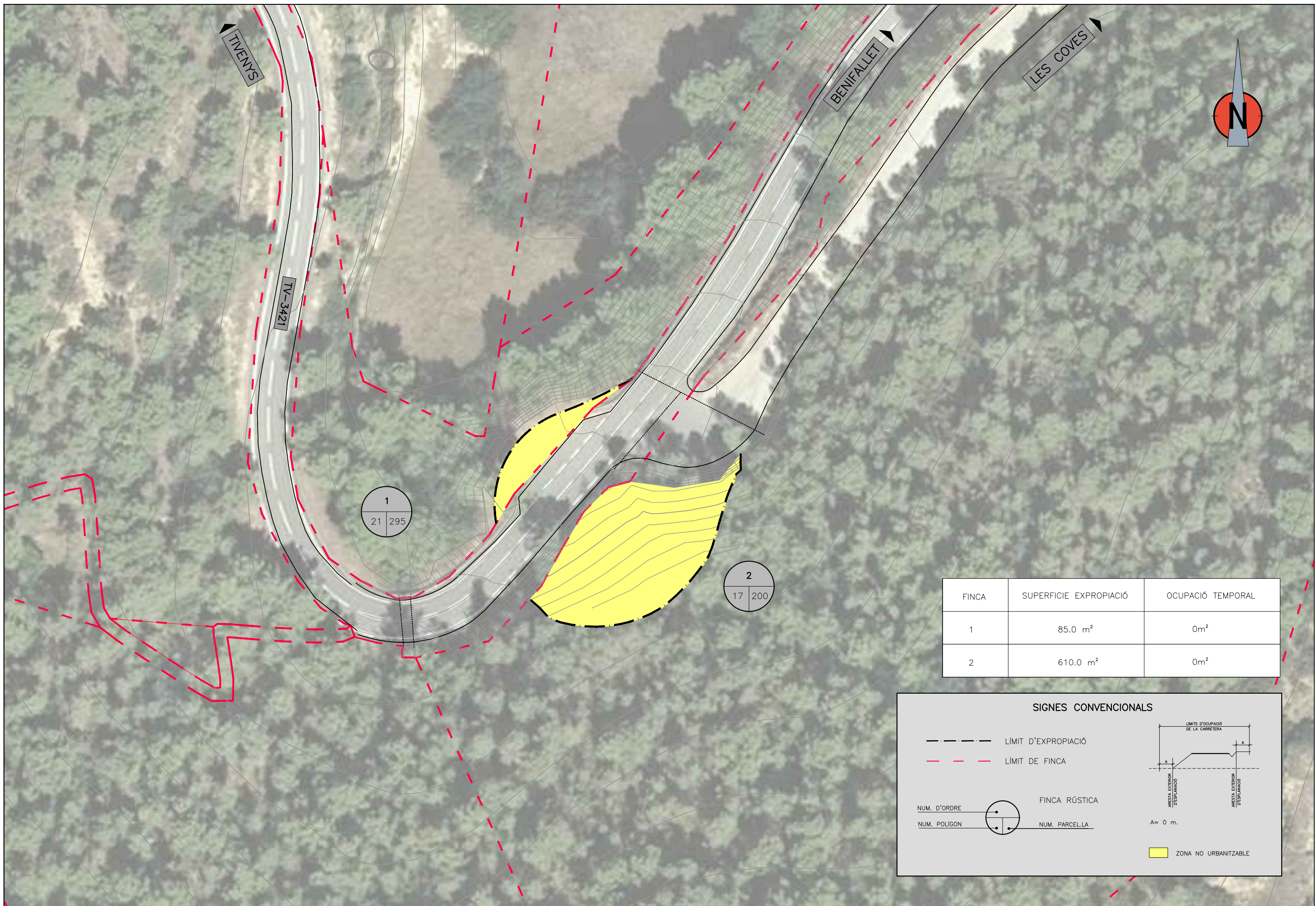


NOTA:
EN EL CAS QUE LA DIRECCIÓ FACULTATIVA AUTORITZI CONSTRUIR LES ARQUETES "IN SITU",
AQUESTES REPOSARAN SOBRE UNA SOLERA HA-25 (GRUIX DE 10 cm) ARMADA AMB MALLA ELECTROSOLDADA #15 #8

RASES PER A CONDUCCIONS DE FIBRA ÒPTICA SECCIONS TIPUS

FRISMA DE TELECOMUNICACIONS
EXCAVACIÓ DE MINIRASA
12 TUBS x # 20 mm. DISPOSATS
BASE DE 3 : ALÇADA DE 4
REBLERT AMB MORTER





FINCA	SUPERFICIE EXPROPIACIÓ	OCUPACIÓ TEMPORAL
1	85.0 m ²	0m ²
2	610.0 m ²	0m ²

SIGNES CONVENCIONALS

- LÍMIT D'EXPROPIACIÓ
- - - LÍMIT DE FINCA
- NUM. D'ORDRE (circle with dot) FINCA RÚSTICA
- NUM. POLÍGON (circle with square) NUM. PARCEL·LA
- LÍMITS D'OCUPACIÓ DE LA CARRETERA
- ANESTIA EXTERIOR D'ESPALLADORS
- ANESTIA EXTERIOR D'ESPLANACIÓ
- A = 0 m.
- ZONA NO URBANITZABLE



FINCA TITULARITAT DE LA DIPUTACIÓ

Granja de Marranyà

Sèquia del Príncep

FINCA	ZONA NO URBANITZABLE	OCUPACIÓ TEMPORAL
3	25 m ²	187 m ²

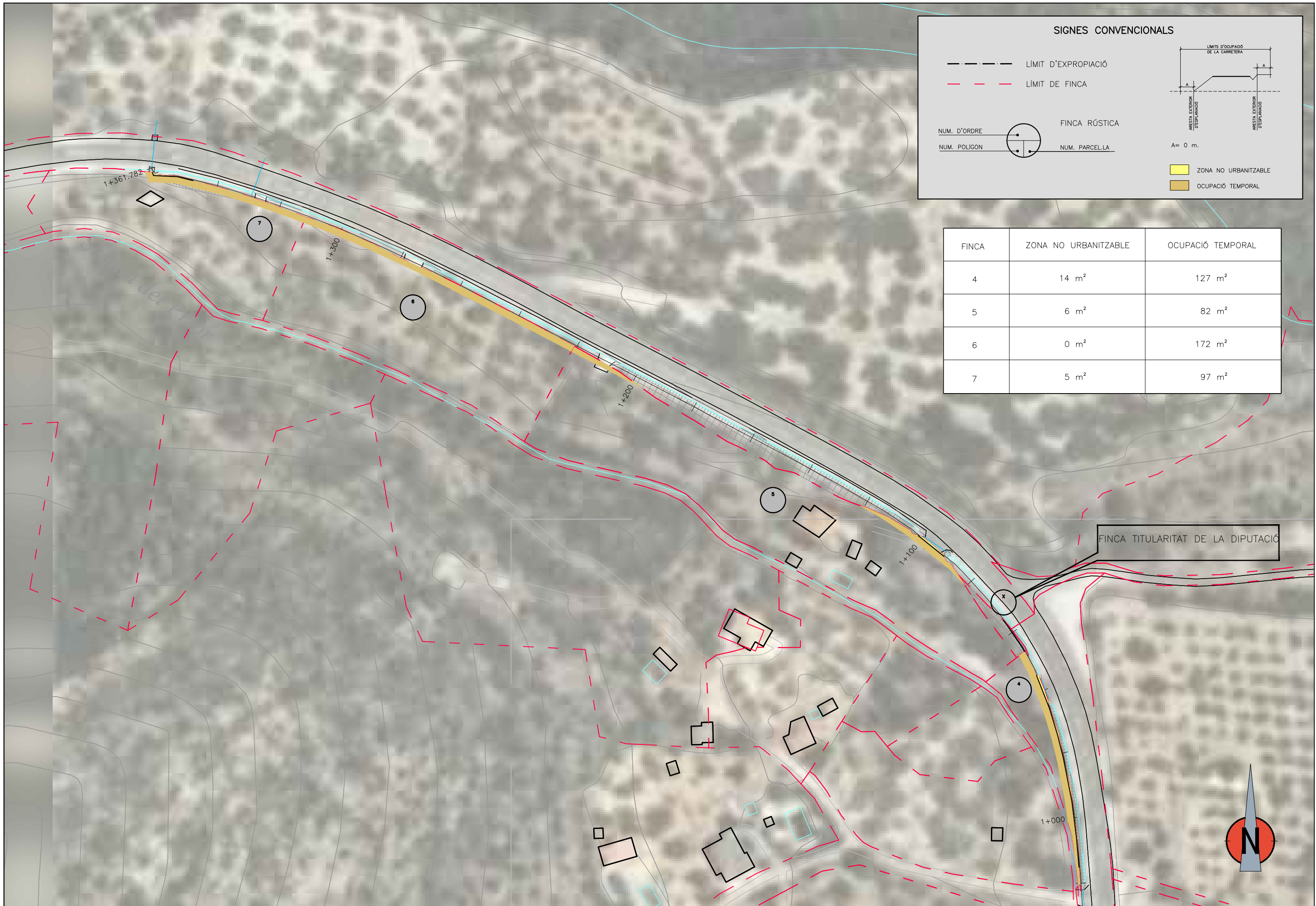
SIGNES CONVENCIONALS

- - - - - LÍMIT D'EXPROPIACIÓ
 - - - - - LÍMIT DE FINCA

NUM. D'ORDRE FINCA RÚSTICA
 NUM. POLÍGON NUM. PARCEL·LA

A = 0 m.

ZONA NO URBANITZABLE
 OCUPACIÓ TEMPORAL



SIGNES CONVENCIONALS

- - - - - LÍMIT D'EXPROPIACIÓ
 - - - - - LÍMIT DE FINCA

NUM. D'ORDRE FINCA RÚSTICA
 NUM. POLIGON NUM. PARCEL·LA

A = 0 m.

ZONA NO URBANITZABLE
 OCUPACIÓ TEMPORAL

FINCA	ZONA NO URBANITZABLE	OCUPACIÓ TEMPORAL
4	14 m ²	127 m ²
5	6 m ²	82 m ²
6	0 m ²	172 m ²
7	5 m ²	97 m ²

FINCA TITULARITAT DE LA DIPUTACIÓ

