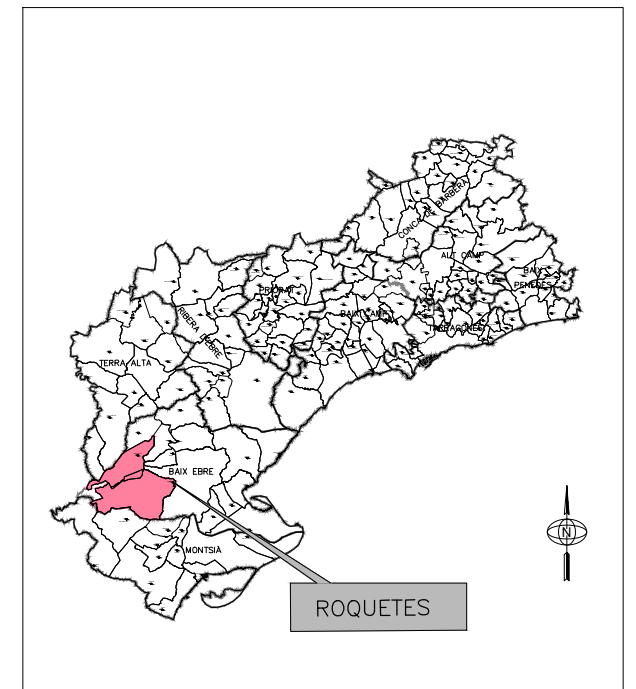
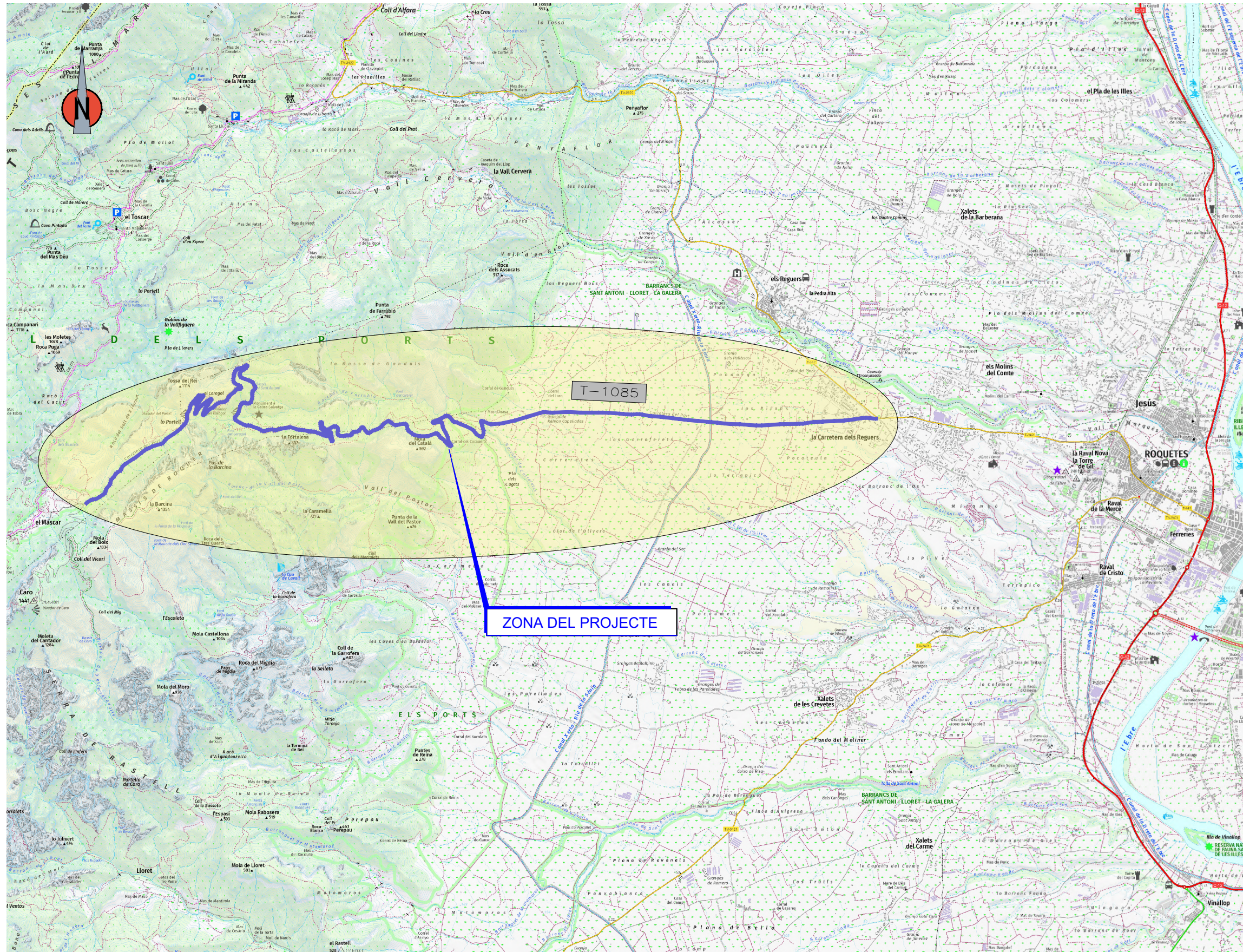


Document n.ºm. 2

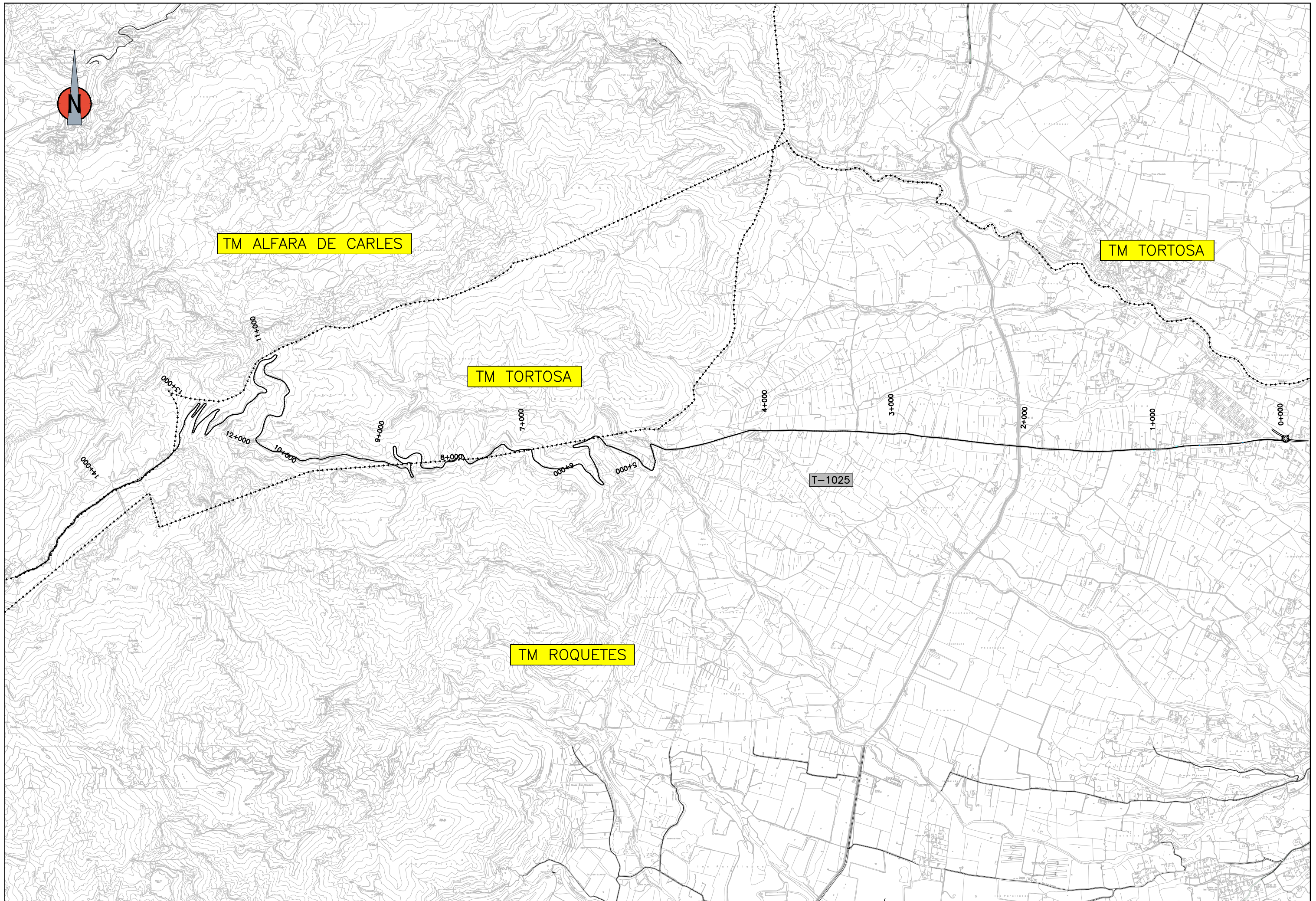
Plànols






PROVINCIA DE TARRAGONA

*Sistema de Referència de Coordenades ETRS-89, Fus 31N

NÚM. PLÀNOL	Í N D E X	NÚM. FULLS
1	SITUACIÓ EMPLAÇAMENT I ÍNDEX	1
2	PLÀNOL CONJUNT	
2.1	PLANTA CONJUNT-CARTOGRAFIA	1
2.2	PLANTA CONJUNT-ORTOFOTO	1
2.3	PLANTA GENERAL	15
2.4	PLANTES DETALLS	3
3	DETALLS CONSTRUCTIUS	11
4	PLANTA SENYALITZACIÓ I ABALISAMENT	15
5	SENYALITZACIÓ I ABALISAMENT	13
6	EXPROPIACIONS	2
	TOTAL NÚM DE FULLS	62



 <p>DIPUTACIÓ DE TARRAGONA ÀREA DE SERVEIS GENERALS I INSTAL·LACIONS CORPORATIVES</p>	<p>CLAU P11-2026</p>	<p>TÍTOL DEL PROJECTE PROJECTE CONSTRUCTIU D'ACTUACIONS PUNTUALS DE SEGURETAT I DRENATGE A LA CARRETERA T-1085 DELS PORTS</p>	<p>DATA MAIG 2026</p>	<p>L'ADJUNT A LA COORDINACIÓ GENERAL L'ENGINYER DE CAMINS, CANALS I PORTS JAUME VIDAL GONZALES</p> 	<p>EL CAP DE L'ÀREA DE SERVEIS GENERALS I INSTAL·LACIONS CORPORATIVES E.F. L'ENGINYER CIVIL. OSCAR FRESQUET FERRERO</p> 	<p>ESCALES A3 = 1/25.000</p>	<p>TÍTOL DEL PLANOL T-1025 DELS PORTS PLANOL DE CONJUNT-CARTOGRAFIA</p>	<p>PLANOL NÚM. 2.1</p>	<p>FULL 1 DE 1</p>
---	--------------------------	---	---------------------------	--	---	----------------------------------	---	----------------------------	------------------------



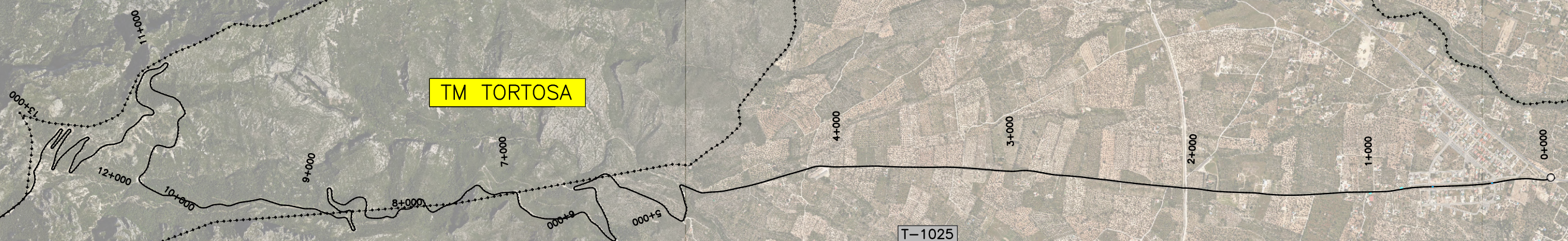
TM ALFARA DE CARLES

TM TORTOSA

TM TORTOSA

TM ROQUETES

T-1025



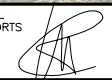
DIPUTACIÓ DE TARRAGONA
ÀREA DE SERVEIS GENERALS I INSTAL·LACIONS CORPORATIVES

CLAU
P11-2026

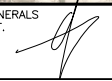
TÍTOL DEL PROJECTE
PROJECTE CONSTRUCTIU D'ACTUACIONS PUNTUALS DE
SEGURETAT I DRENATGE A LA CARRETERA T-1085 DELS PORTS

DATA
MAIG 2026

L'ADJUNT A LA COORDINACIÓ GENERAL
L'ENGINYER DE CAMINS, CANALS I PORTS
JAUME VIDAL GONZALES



EL CAP DE L'ÀREA DE SERVEIS GENERALS
I INSTAL·LACIONS CORPORATIVES E.F.
L'ENGINYER CIVIL
OSCAR FRESQUET FERRERO



ESCALES
A3 = 1/25.000

TÍTOL DEL PLÀNOL
T-1025 DELS PORTS
PLÀNOL DE CONJUNT-CARTOGRAFIA

PLÀNOL NÚM.
2.2

FULL
1 DE 1



T.M. ROQUETES

ROTONDA EXISTENT

T-1085

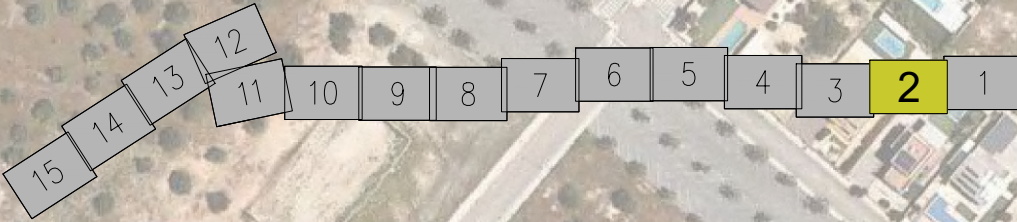
T-342

LLEGGENDA	
	CUNETA EN TERRES
	CUNETA TRANSITABLE DE FORMIGÓ
	GUAL DE FORMIGÓ
	ACCÉS PAVIMENTAT
	ARQUETA DE RECOLLIDA D'AIGÜES
	COLLECTOR EXISTENT
	COLLECTOR
	OBRA DE DRENATGE EXISTENT
	OBRA DE DRENATGE
	POU DE FILTRACIÓ PLUVIALS
	REFORÇ DE FERM
	BERMA DE FORMIGÓ
	RECUPERACIÓ DE SECCIÓ
	BARRERA DE SEGURETAT
	BARRERA DE FUSTA
	EXCAVACIÓ EN DESMUNT
	MUR DE PEDRA
	ALTRES ACTUACIONS
	PAS DE VIANANTS ELEVAT

*Sistema de Referència de Coordenades ETRS-89, Fus 31N
 *Cartografia topogràfica vigents de l'Institut Cartogràfic i Geològic de Catalunya



T.M. ROQUETES



ENTUBAR CUNETA I FER-LA TRANSITABLE

ENTUBAR CUNETA I FER-LA TRANSITABLE

T-1085

T-342

1+100

1+000

0+900

0+800

0+700

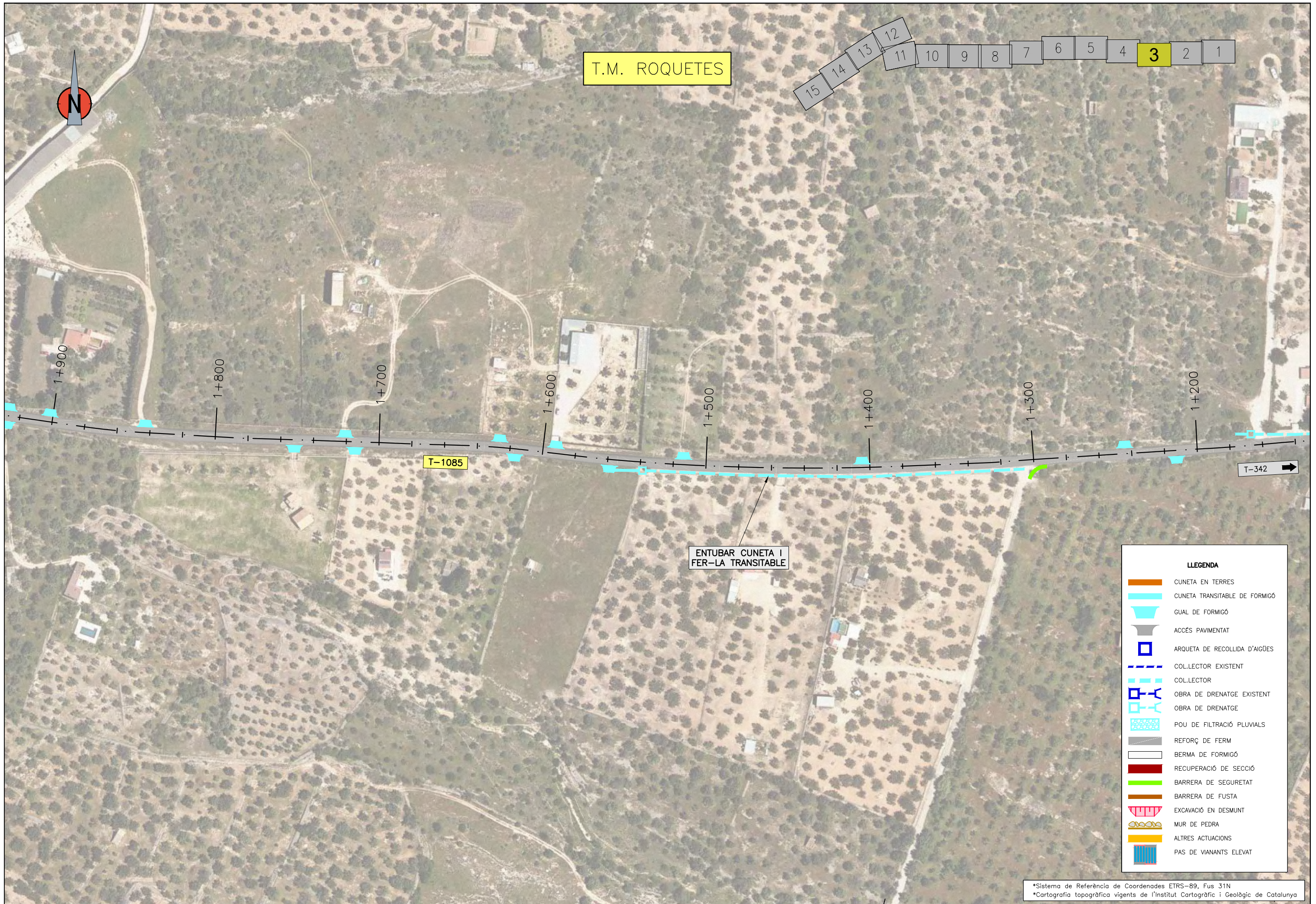
0+600

0+500

0+400

LLEGENDA	
	CUNETA EN TERRES
	CUNETA TRANSITABLE DE FORMIGÓ
	GUAL DE FORMIGÓ
	ACCÉS PAVIMENTAT
	ARQUETA DE RECOLLIDA D'AIGÜES
	COLLECTOR EXISTENT
	COLLECTOR
	OBRA DE DRENATGE EXISTENT
	OBRA DE DRENATGE
	POU DE FILTRACIÓ PLUVIALS
	REFORÇ DE FERM
	BERMA DE FORMIGÓ
	RECUPERACIÓ DE SECCIÓ
	BARRERA DE SEGURETAT
	BARRERA DE FUSTA
	EXCAVACIÓ EN DESMUNT
	MUR DE PEDRA
	ALTRES ACTUACIONS
	PAS DE VIANANTS ELEVAT

*Sistema de Referència de Coordenades ETRS-89, Fus 31N
*Cartografia topogràfica vigents de l'Institut Cartogràfic i Geològic de Catalunya



T.M. ROQUETES

- 15
- 14
- 13
- 12
- 11
- 10
- 9
- 8
- 7
- 6
- 5
- 4
- 3
- 2
- 1



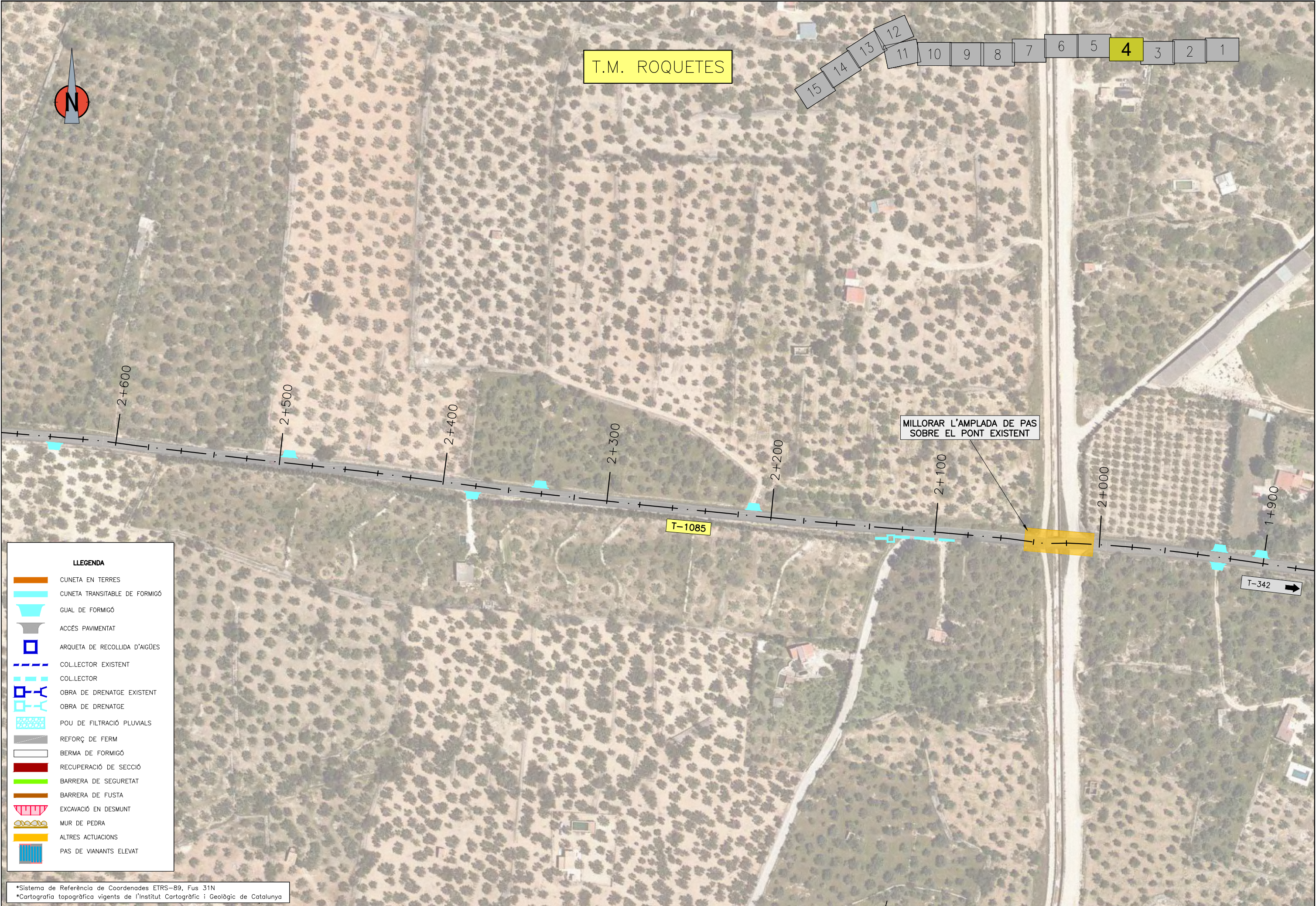
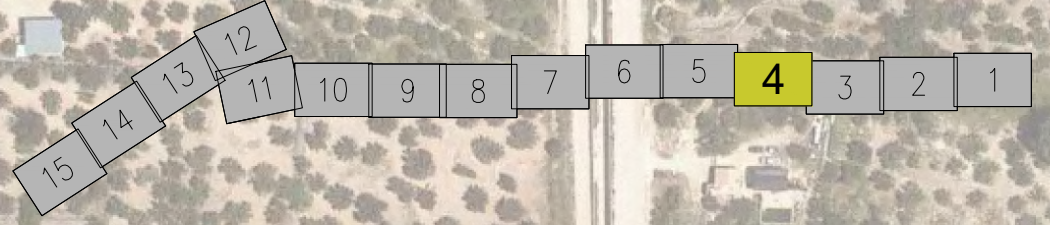
ENTUBAR CUNETA I
FER-LA TRANSITABLE

LLEGENDA	
	CUNETA EN TERRES
	CUNETA TRANSITABLE DE FORMIGÓ
	GUAL DE FORMIGÓ
	ACCÉS PAVIMENTAT
	ARQUETA DE RECOLLIDA D'AIGÜES
	COLLECTOR EXISTENT
	COLLECTOR
	OBRA DE DRENATGE EXISTENT
	OBRA DE DRENATGE
	POU DE FILTRACIÓ PLUVIALS
	REFORÇ DE FERM
	BERMA DE FORMIGÓ
	RECUPERACIÓ DE SECCIÓ
	BARRERA DE SEGURETAT
	BARRERA DE FUSTA
	EXCAVACIÓ EN DESMUNT
	MUR DE PEDRA
	ALTRES ACTUACIONS
	PAS DE VIANANTS ELEVAT

*Sistema de Referència de Coordenades ETRS-89, Fus 31N
*Cartografia topogràfica vigents de l'Institut Cartogràfic i Geològic de Catalunya



T.M. ROQUETES



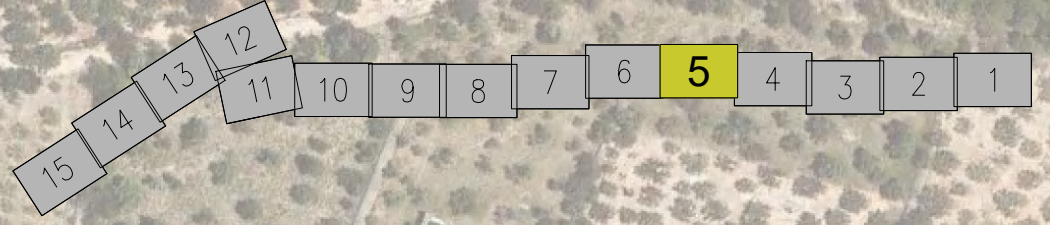
LLEGENDA

	CUNETA EN TERRES
	CUNETA TRANSITABLE DE FORMIGÓ
	GUAL DE FORMIGÓ
	ACCÉS PAVIMENTAT
	ARQUETA DE RECOLLIDA D'AIGÜES
	COLLECTOR EXISTENT
	COLLECTOR
	OBRA DE DRENATGE EXISTENT
	OBRA DE DRENATGE
	POU DE FILTRACIÓ PLUVIALS
	REFORÇ DE FERM
	BERMA DE FORMIGÓ
	RECUPERACIÓ DE SECCIÓ
	BARRERA DE SEGURETAT
	BARRERA DE FUSTA
	EXCAVACIÓ EN DESMUNT
	MUR DE PEDRA
	ALTRES ACTUACIONS
	PAS DE VIANANTS ELEVAT

*Sistema de Referència de Coordenades ETRS-89, Fus 31N
 *Cartografia topogràfica vigents de l'Institut Cartogràfic i Geològic de Catalunya



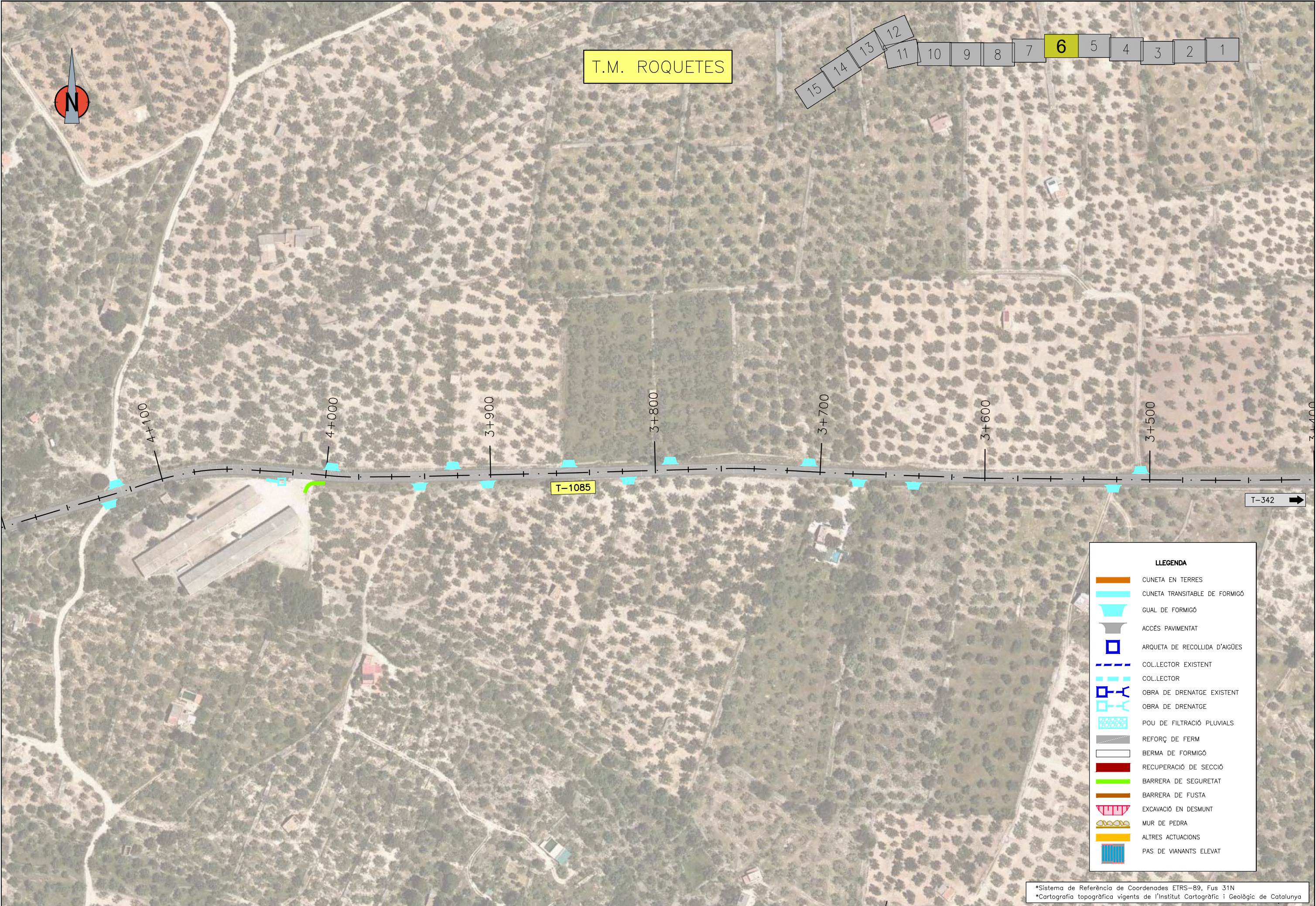
T.M. ROQUETES



LLEGENDA

	CUNETA EN TERRES
	CUNETA TRANSITABLE DE FORMIGÓ
	GUAL DE FORMIGÓ
	ACCÉS PAVIMENTAT
	ARQUETA DE RECOLLIDA D'AIGÜES
	COL·LECTOR EXISTENT
	COL·LECTOR
	OBRA DE DRENATGE EXISTENT
	OBRA DE DRENATGE
	POU DE FILTRACIÓ PLUVIALS
	REFORÇ DE FERM
	BERMA DE FORMIGÓ
	RECUPERACIÓ DE SECCIÓ
	BARRERA DE SEGURETAT
	BARRERA DE FUSTA
	EXCAVACIÓ EN DESMUNT
	MUR DE PEDRA
	ALTRES ACTUACIONS
	PAS DE VIANANTS ELEVAT

*Sistema de Referència de Coordenades ETRS-89, Fus 31N
 *Cartografia topogràfica vigents de l'Institut Cartogràfic i Geològic de Catalunya



T.M. ROQUETES

- 15
- 14
- 13
- 12
- 11
- 10
- 9
- 8
- 7
- 6
- 5
- 4
- 3
- 2
- 1

4+100

4+000

3+900

3+800

3+700

3+600

3+500

T-1085

T-342 →

LLEGENDA	
	CUNETA EN TERRES
	CUNETA TRANSITABLE DE FORMIGÓ
	GUAL DE FORMIGÓ
	ACCÉS PAVIMENTAT
	ARQUETA DE RECOLLIDA D'AIGÜES
	COL·LECTOR EXISTENT
	COL·LECTOR
	OBRA DE DRENATGE EXISTENT
	OBRA DE DRENATGE
	POU DE FILTRACIÓ PLUVIALS
	REFORÇ DE FERM
	BERMA DE FORMIGÓ
	RECUPERACIÓ DE SECCIÓ
	BARRERA DE SEGURETAT
	BARRERA DE FUSTA
	EXCAVACIÓ EN DESMUNT
	MUR DE PEDRA
	ALTRES ACTUACIONS
	PAS DE VIANANTS ELEVAT

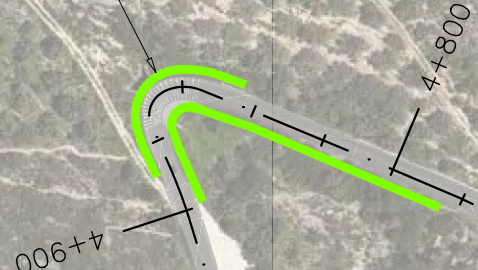
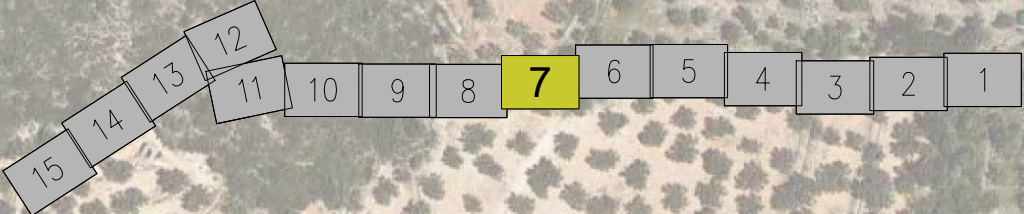
*Sistema de Referència de Coordenades ETRS-89, Fus 31N
 *Cartografia topogràfica vigents de l'Institut Cartogràfic i Geològic de Catalunya



T.M. TORTOSA

T.M. ROQUETES

SUBSTITUCIÓ DE BARRERA EN MAL ESTAT

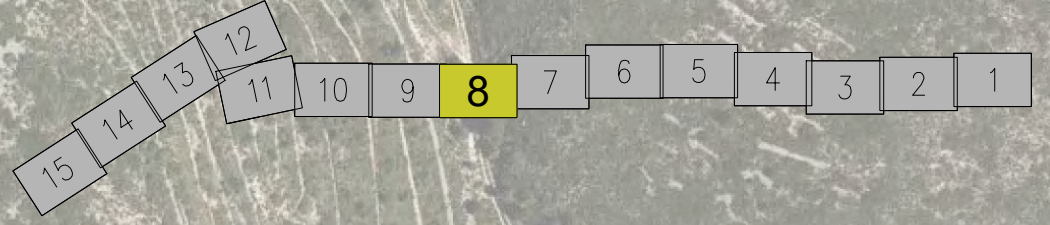


T-1085

T-342

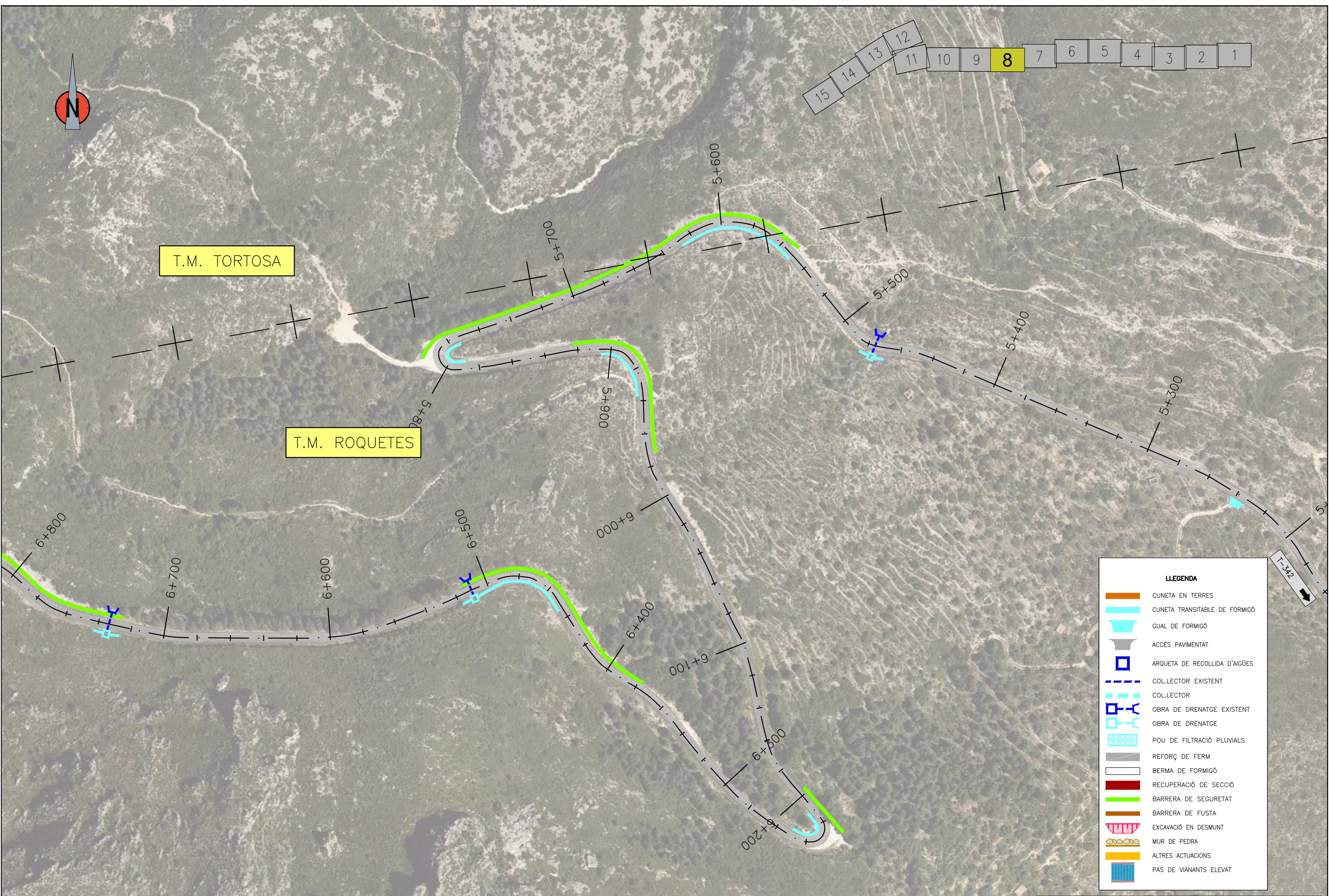
LLEENDA	
	CUNETA EN TERRES
	CUNETA TRANSITABLE DE FORMIGÓ
	GUAL DE FORMIGÓ
	ACCÉS PAVIMENTAT
	ARQUETA DE RECOLLIDA D'AIGÜES
	COL·LECTOR EXISTENT
	COL·LECTOR
	OBRA DE DRENATGE EXISTENT
	OBRA DE DRENATGE
	POU DE FILTRACIÓ PLUVIALS
	REFORÇ DE FERM
	BERMA DE FORMIGÓ
	RECUPERACIÓ DE SECCIÓ
	BARRERA DE SEGURETAT
	BARRERA DE FUSTA
	EXCAVACIÓ EN DESMUNT
	MUR DE PEDRA
	ALTRES ACTUACIONS
	PAS DE VIANANTS ELEVAT

*Sistema de Referència de Coordenades ETRS-89, Fus 31N
*Cartografia topogràfica vigents de l'Institut Cartogràfic i Geològic de Catalunya



T.M. TORTOSA

T.M. ROQUETES



LLEGGENDA	
	CUNETA EN TERRES
	CUNETA TRANSITABLE DE FORMIGÓ
	GUAL DE FORMIGÓ
	ACCÉS PAVIMENTAT
	ARQUETA DE RECOLLIDA D'AIGÜES
	COLLECTOR EXISTENT
	COLLECTOR
	OBRA DE DRENATGE EXISTENT
	OBRA DE DRENATGE
	POU DE FILTRACIÓ PLUVIALS
	REFORÇ DE FERM
	BERMA DE FORMIGÓ
	RECUPERACIÓ DE SECCIÓ
	BARRERA DE SEGURETAT
	BARRERA DE FUSTA
	EXCAVACIÓ EN DESMUNT
	MUR DE PEDRA
	ALTRES ACTUACIONS
	PAS DE VIANANTS ELEVAT

*Sistema de Referència de Coordenades ETRS-89, Fus 31N
 *Cartografia topogràfica vigents de l'Institut Cartogràfic i Geològic de Catalunya



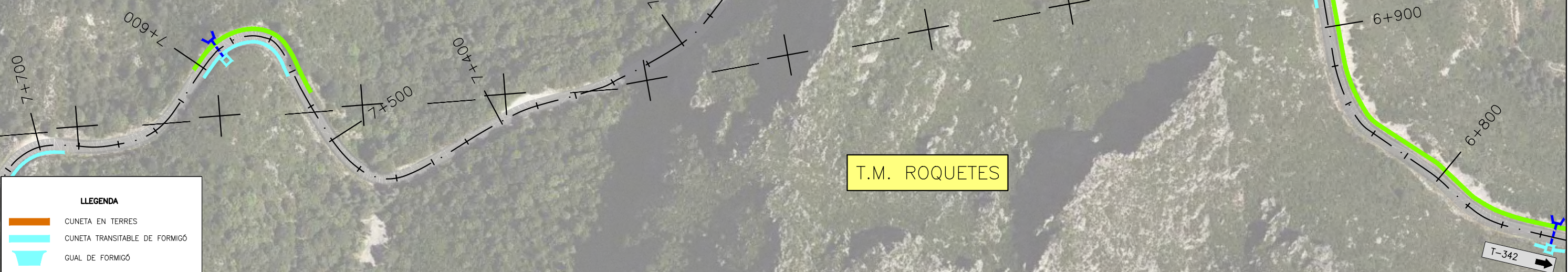
- 15
- 14
- 13
- 12
- 11
- 10
- 9
- 8
- 7
- 6
- 5
- 4
- 3
- 2
- 1

T.M. TORTOSA

T-1085

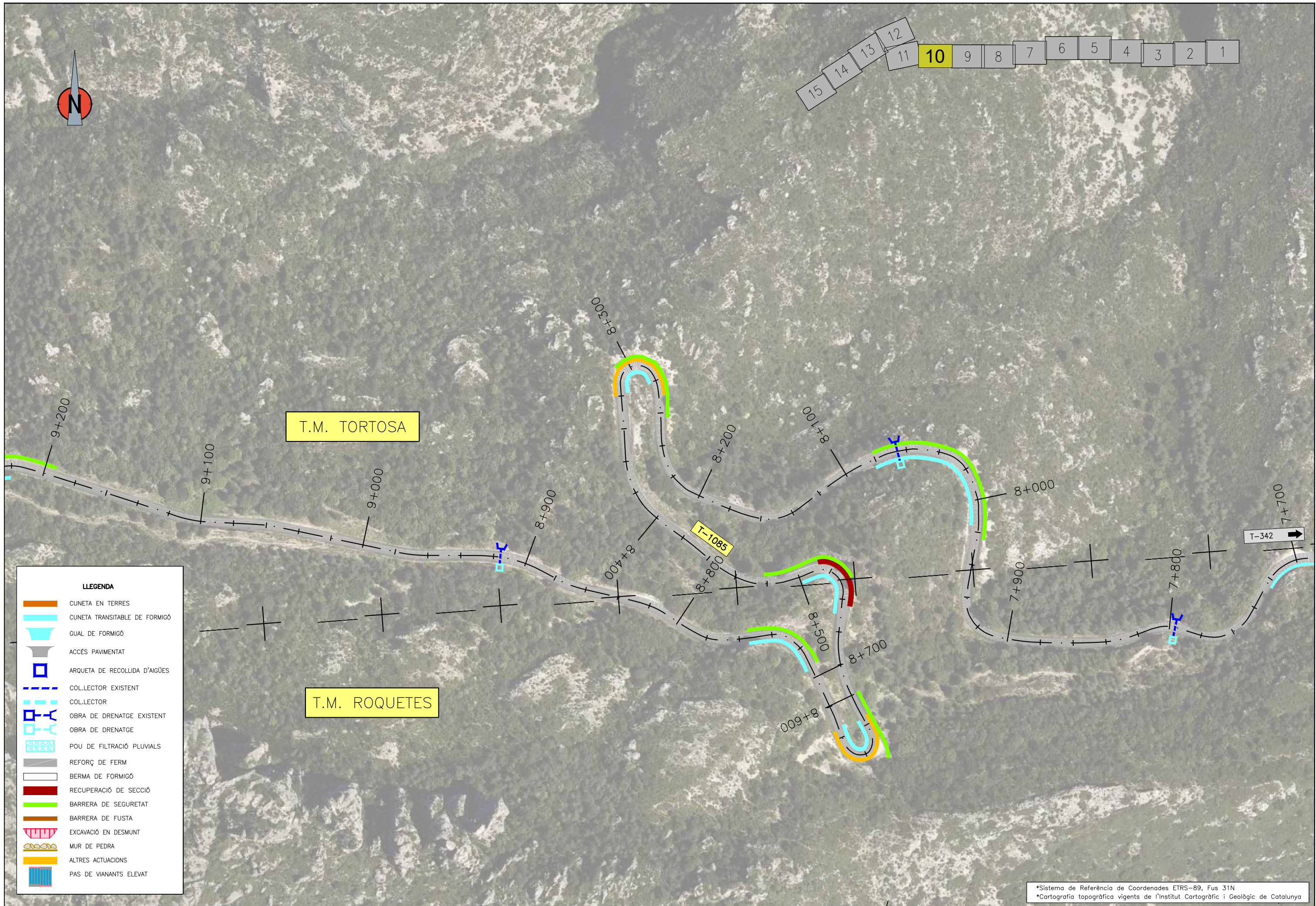
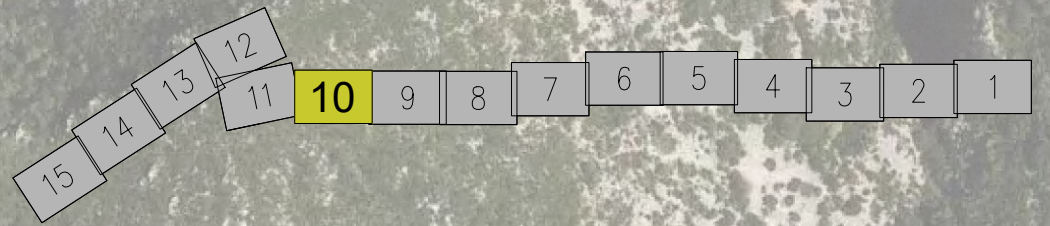
T.M. ROQUETES

T-342



LLEGENDA	
	CUNETA EN TERRES
	CUNETA TRANSITABLE DE FORMIGÓ
	GUAL DE FORMIGÓ
	ACCÉS PAVIMENTAT
	ARQUETA DE RECOLLIDA D'AIGÜES
	COL·LECTOR EXISTENT
	COL·LECTOR
	OBRA DE DRENATGE EXISTENT
	OBRA DE DRENATGE
	POU DE FILTRACIÓ PLUVIALS
	REFORÇ DE FERM
	BERMA DE FORMIGÓ
	RECUPERACIÓ DE SECCIÓ
	BARRERA DE SEGURETAT
	BARRERA DE FUSTA
	EXCAVACIÓ EN DESMUNT
	MUR DE PEDRA
	ALTRES ACTUACIONS
	PAS DE VIANANTS ELEVAT

*Sistema de Referència de Coordenades ETRS-89, Fus 31N
 *Cartografia topogràfica vigents de l'Institut Cartogràfic i Geològic de Catalunya



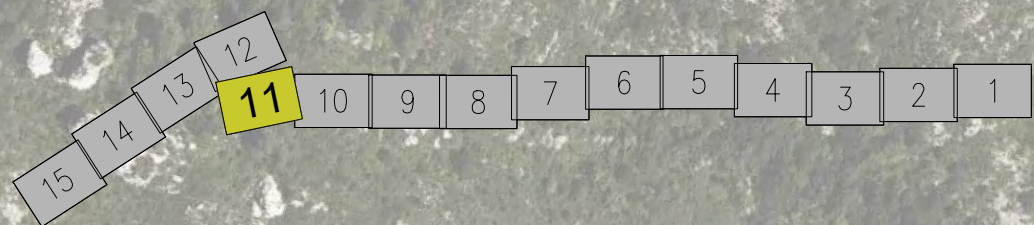
LLEGENDA

	CUNETA EN TERRES
	CUNETA TRANSITABLE DE FORMIGÓ
	GUAL DE FORMIGÓ
	ACCÉS PAVIMENTAT
	ARQUETA DE RECOLLIDA D'AIGÜES
	COLLECTOR EXISTENT
	COLLECTOR
	OBRA DE DRENATGE EXISTENT
	OBRA DE DRENATGE
	POU DE FILTRACIÓ PLUVIALS
	REFORÇ DE FERM
	BERMA DE FORMIGÓ
	RECUPERACIÓ DE SECCIÓ
	BARRERA DE SEURETAT
	BARRERA DE FUSTA
	EXCAVACIÓ EN DESMUNT
	MUR DE PEDRA
	ALTRES ACTUACIONS
	PAS DE VIANANTS ELEVAT

*Sistema de Referència de Coordenades ETRS-89, Fus 31N
 *Cartografia topogràfica vigents de l'Institut Cartogràfic i Geològic de Catalunya



DETALL MIRADOR DEL CARGOL
PLANOL 2.4.1



LLEGENDA

	CUNETA EN TERRES
	CUNETA TRANSITABLE DE FORMIGÓ
	GUAL DE FORMIGÓ
	ACCÉS PAVIMENTAT
	ARQUETA DE RECOLLIDA D'AIGÜES
	COLLECTOR EXISTENT
	COLLECTOR
	OBRA DE DRENATGE EXISTENT
	OBRA DE DRENATGE
	POU DE FILTRACIÓ PLUVIALS
	REFORÇ DE FERM
	BERMA DE FORMIGÓ
	RECUPERACIÓ DE SECCIÓ
	BARRERA DE SEGURETAT
	BARRERA DE FUSTA
	EXCAVACIÓ EN DESMUNT
	MUR DE PEDRA
	ALTRES ACTUACIONS
	PAS DE VIANANTS ELEVAT

T.M. TORTOSA

T.M. ROQUETES

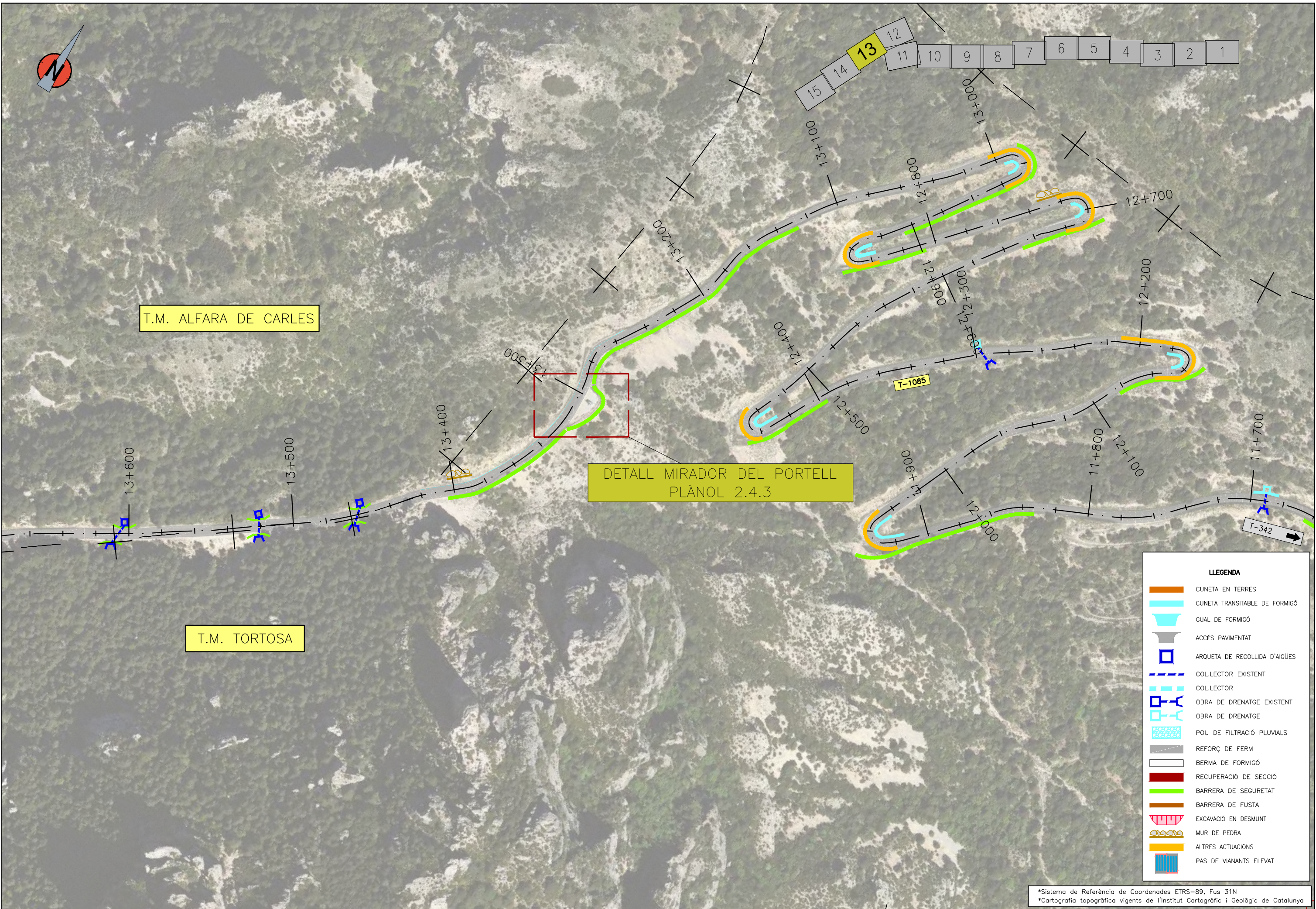
*Sistema de Referència de Coordenades ETRS-89, Fus 31N
*Cartografia topogràfica vigents de l'Institut Cartogràfic i Geològic de Catalunya



LLEGENDA

	CUNETA EN TERRES
	CUNETA TRANSITABLE DE FORMIGÓ
	GUAL DE FORMIGÓ
	ACCÉS PAVIMENTAT
	ARQUETA DE RECOLLIDA D'AIGÜES
	COLLECTOR EXISTENT
	COLLECTOR
	OBRA DE DRENATGE EXISTENT
	OBRA DE DRENATGE
	POU DE FILTRACIÓ PLUVIALS
	REFORÇ DE FERM
	BERMA DE FORMIGÓ
	RECUPERACIÓ DE SECCIÓ
	BARRERA DE SEGURETAT
	BARRERA DE FUSTA
	EXCAVACIÓ EN DESMUNT
	MUR DE PEDRA
	ALTRES ACTUACIONS
	PAS DE VIANANTS ELEVAT

*Sistema de Referència de Coordenades ETRS-89, Fus 31N
 *Cartografia topogràfica vigents de l'Institut Cartogràfic i Geològic de Catalunya



T.M. ALFARA DE CARLES

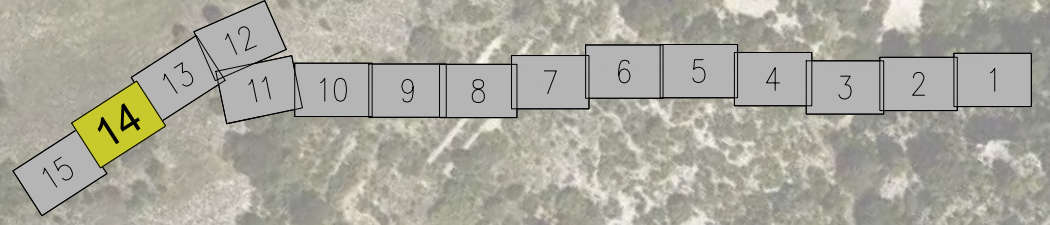
T.M. TORTOSA

DETALL MIRADOR DEL PORTELL
PLÀNOL 2.4.3

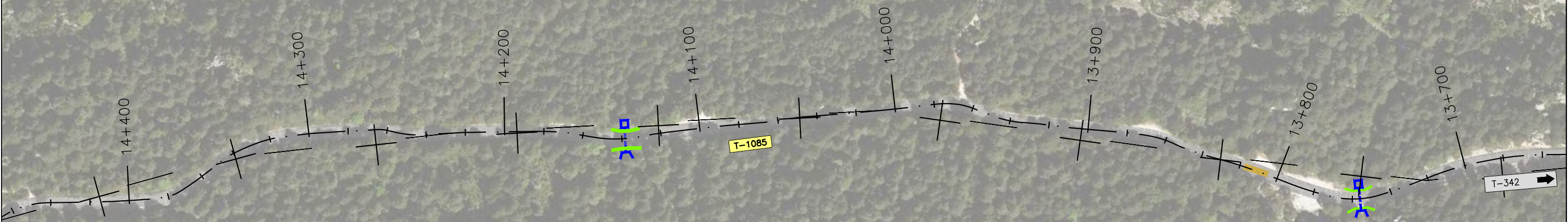
LLEGENDA

	CUNETA EN TERRES
	CUNETA TRANSITABLE DE FORMIGÓ
	GUAL DE FORMIGÓ
	ACCÉS PAVIMENTAT
	ARQUETA DE RECOLLIDA D'AIGÜES
	COL·LECTOR EXISTENT
	COL·LECTOR
	OBRA DE DRENATGE EXISTENT
	OBRA DE DRENATGE
	POU DE FILTRACIÓ PLUVIALS
	REFORÇ DE FERM
	BERMA DE FORMIGÓ
	RECUPERACIÓ DE SECCIÓ
	BARRERA DE SEGURETAT
	BARRERA DE FUSTA
	EXCAVACIÓ EN DESMUNT
	MUR DE PEDRA
	ALTRES ACTUACIONS
	PAS DE VIANANTS ELEVAT

*Sistema de Referència de Coordenades ETRS-89, Fus 31N
*Cartografia topogràfica vigents de l'Institut Cartogràfic i Geològic de Catalunya



T.M. ALFARA DE CARLES



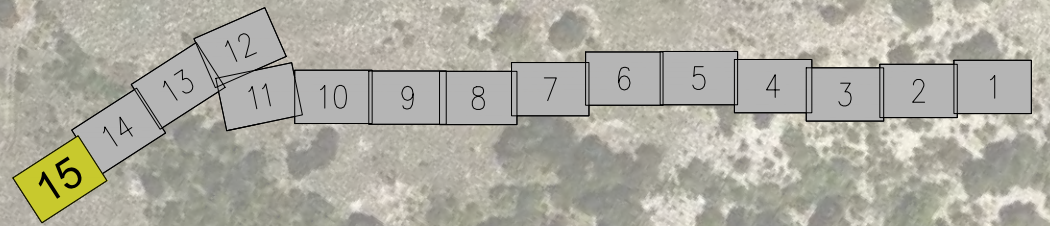
T.M. TORTOSA

T.M. ROQUETES

LLEGENDA

	CUNETA EN TERRES
	CUNETA TRANSITABLE DE FORMIGÓ
	GUAL DE FORMIGÓ
	ACCÉS PAVIMENTAT
	ARQUETA DE RECOLLIDA D'AIGÜES
	COLLECTOR EXISTENT
	COLLECTOR
	OBRA DE DRENATGE EXISTENT
	OBRA DE DRENATGE
	POU DE FILTRACIÓ PLUVIALS
	REFORÇ DE FERM
	BERMA DE FORMIGÓ
	RECUPERACIÓ DE SECCIÓ
	BARRERA DE SEGURETAT
	BARRERA DE FUSTA
	EXCAVACIÓ EN DESMUNT
	MUR DE PEDRA
	ALTRES ACTUACIONS
	PAS DE VIANANTS ELEVAT

*Sistema de Referència de Coordenades ETRS-89, Fus 31N
 *Cartografia topogràfica vigents de l'Institut Cartogràfic i Geològic de Catalunya



T.M. ALFARA DE CARLES

T.M. TORTOSA

T.M. ROQUETES

FERM EN MAL ESTAT
TRAM A FER SANEIG

FERM EN MAL ESTAT
TRAM A FER SANEIG

T-342

T-1085

15+013.899
15+000

14+900

14+800

14+700

14+600

005+41

LLEGENDA

	CUNETA EN TERRES
	CUNETA TRANSITABLE DE FORMIGÓ
	GUAL DE FORMIGÓ
	ACCÉS PAVIMENTAT
	ARQUETA DE RECOLLIDA D'AIGÜES
	COLLECTOR EXISTENT
	COLLECTOR
	OBRA DE DRENATGE EXISTENT
	OBRA DE DRENATGE
	POU DE FILTRACIÓ PLUVIALS
	REFORÇ DE FERM
	BERMA DE FORMIGÓ
	RECUPERACIÓ DE SECCIÓ
	BARRERA DE SEGURETAT
	BARRERA DE FUSTA
	EXCAVACIÓ EN DESMUNT
	MUR DE PEDRA
	ALTRES ACTUACIONS
	PAS DE VIANANTS ELEVAT

*Sistema de Referència de Coordenades ETRS-89, Fus 31N
*Cartografia topogràfica vigents de l'Institut Cartogràfic i Geològic de Catalunya

DETALL MIRADOR EL CARGOL



AGLOMERAT IMPRÈS

LLAMBORDA

MUR DE PEDRA
(EXISTENT)

BARANA DE FUSTA
DE NOVA EXECUCIÓ

BARANA DE
FUSTA (EXISTENT)

*Sistema de Referència de Coordenades ETRS-89, Fus 31N
*Cartografia topogràfica vigents de l'Institut Cartogràfic i Geològic de Catalunya

DETALL MIRADOR DEL MONUMENT A LA CABRA SALVATGE



BARANA DE FUSTA DE NOVA EXECUCIÓ

BARANA DE SEURETAT (EXISTENT)

TOT U

*Sistema de Referència de Coordenades ETRS-89, Fus 31N
*Cartografia topogràfica vigents de l'Institut Cartogràfic i Geològic de Catalunya

DETALL MIRADOR DEL PORTELL



AGLOMERAT IMPRÈS

BARRERA DE FUSTA (EXISTENT)

MUR DE PEDRA (EXISTENT)

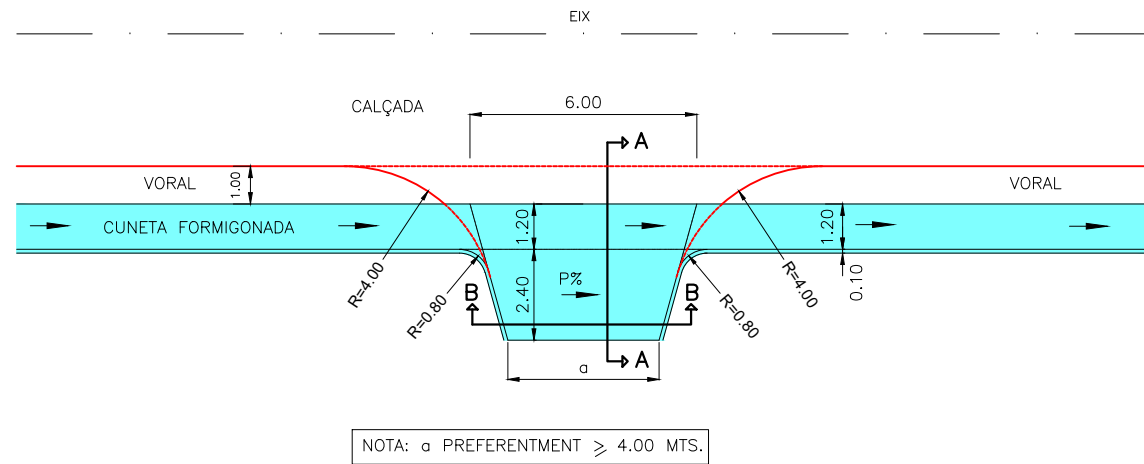
BARANA DE FUSTA (EXISTENT)

LLAMBORDA

*Sistema de Referència de Coordenades ETRS-89, Fus 31N
*Cartografia topogràfica vigents de l'Institut Cartogràfic i Geològic de Catalunya

ACCÉS TIPUS GUAL DE FORMIGÓ

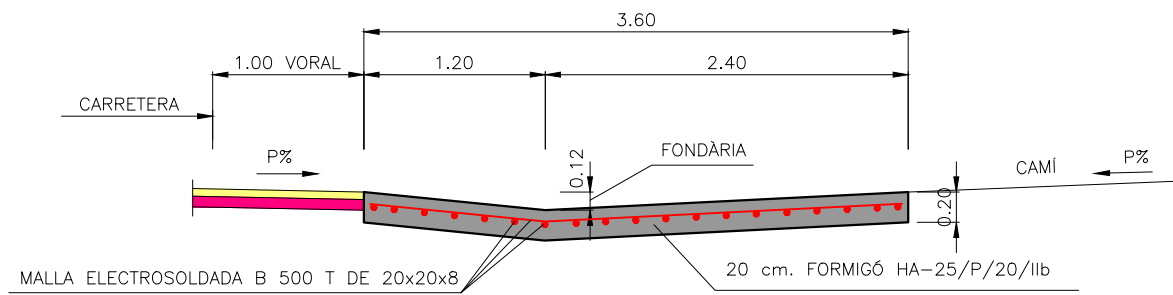
ESCALA= 1/200



NOTA: a PREFERENTMENT > 4.00 MTS.

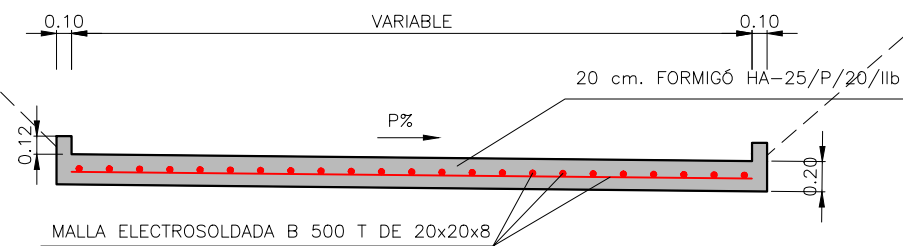
SECCIÓ A-A

ESCALA= 1/50



SECCIÓ B-B

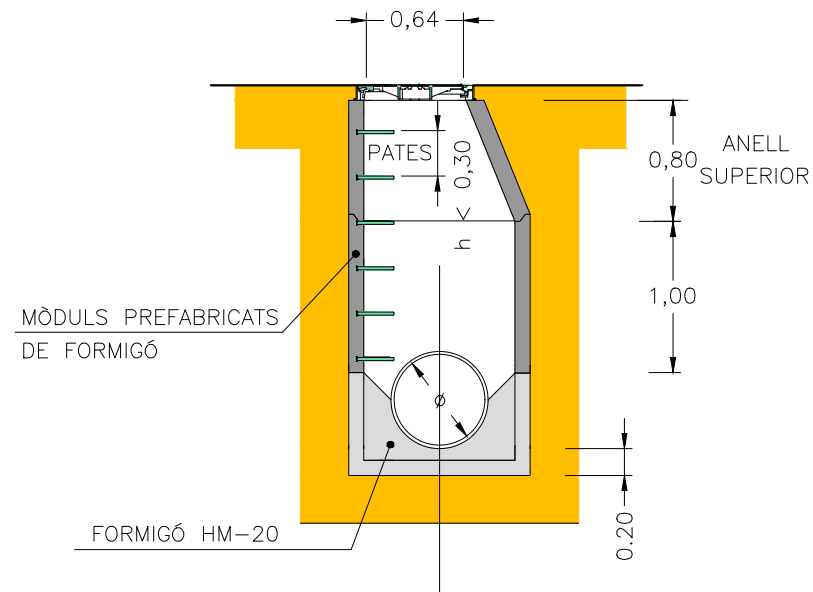
ESCALA= 1/50



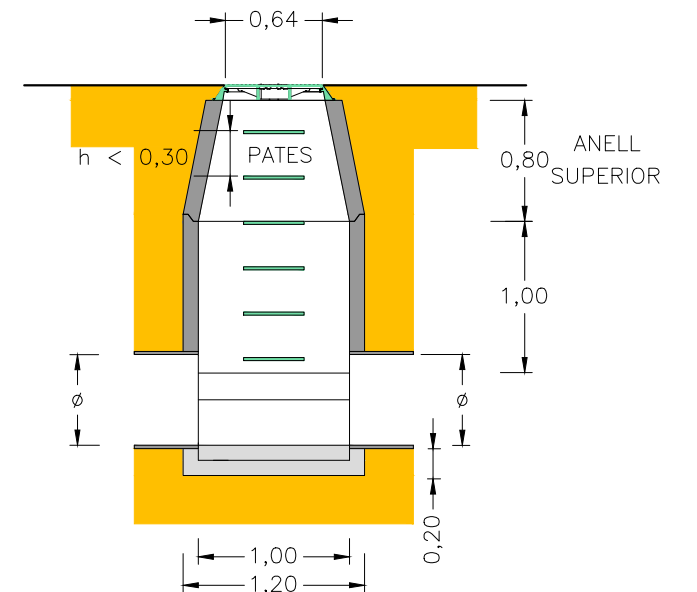
POU DE REGISTRE

ESCALA 1/50

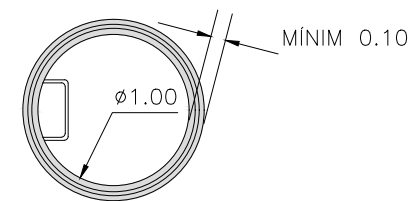
POU TIPUS



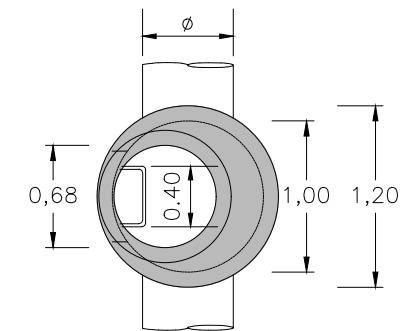
DETALL CONNEXIÓ POU AMB COLLECTOR



SECCIÓ ANELLS INTERMITJOS

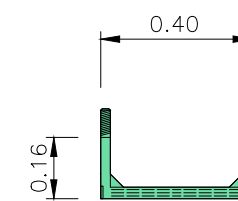


SECCIÓ ANELL SUPERIOR



DETALL PATES

ESCALA 1/20



pate d'acer revestit amb polipropilè



DIPUTACIÓ DE TARRAGONA
ÀREA DE SERVEIS GENERALS I INSTAL·LACIONS CORPORATIVES

CLAU
P11-2026

TÍTOL DEL PROJECTE
PROJECTE CONSTRUCTIU D'ACTUACIONS PUNTUALS DE
SEGURETAT I DRENATGE A LA CARRETERA T-1085 DELS PORTS

DATA
MAIG 2026

L'ADJUNT A LA COORDINACIÓ GENERAL
L'ENGINYER DE CAMINS, CANALS I PORTS
JAUME VIDAL GONZALES

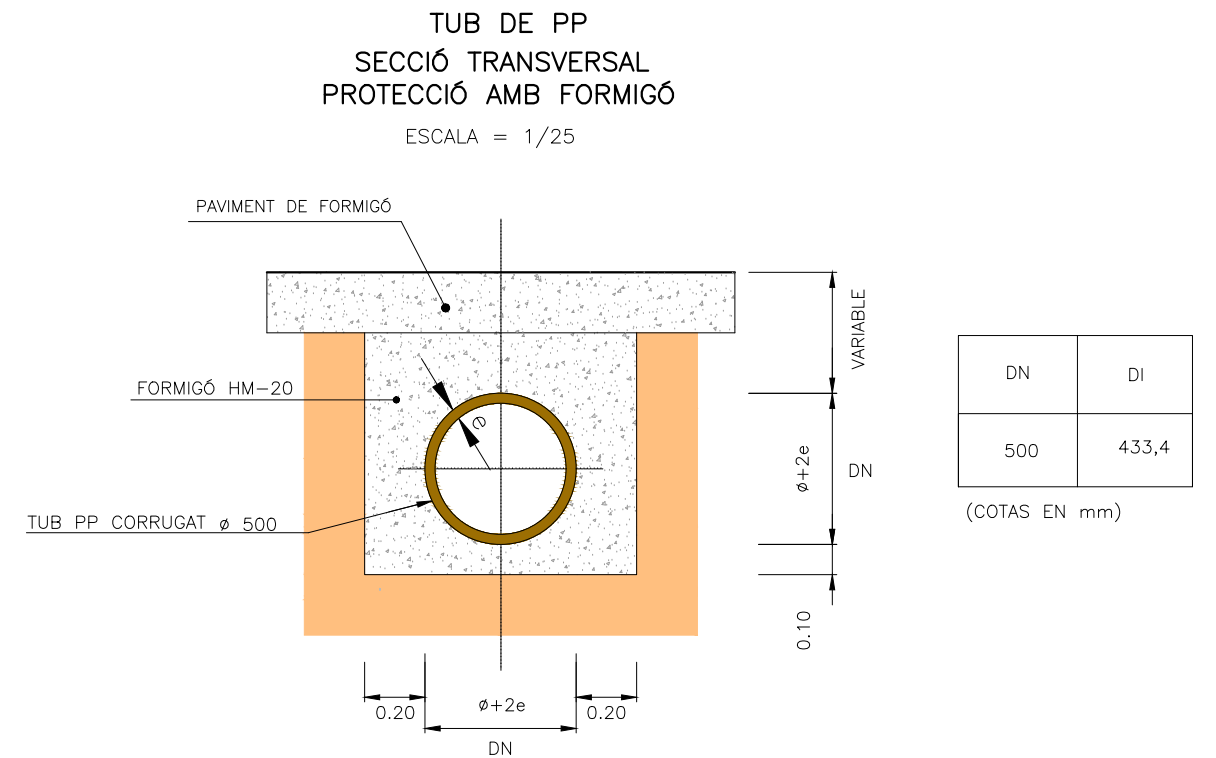
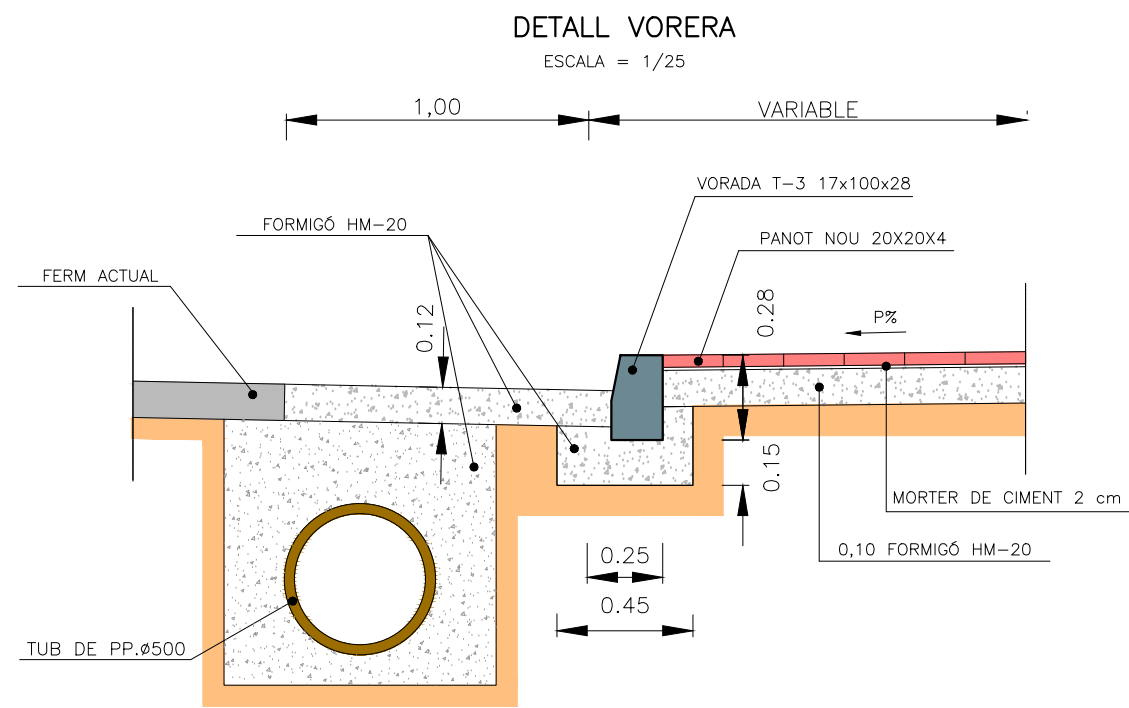
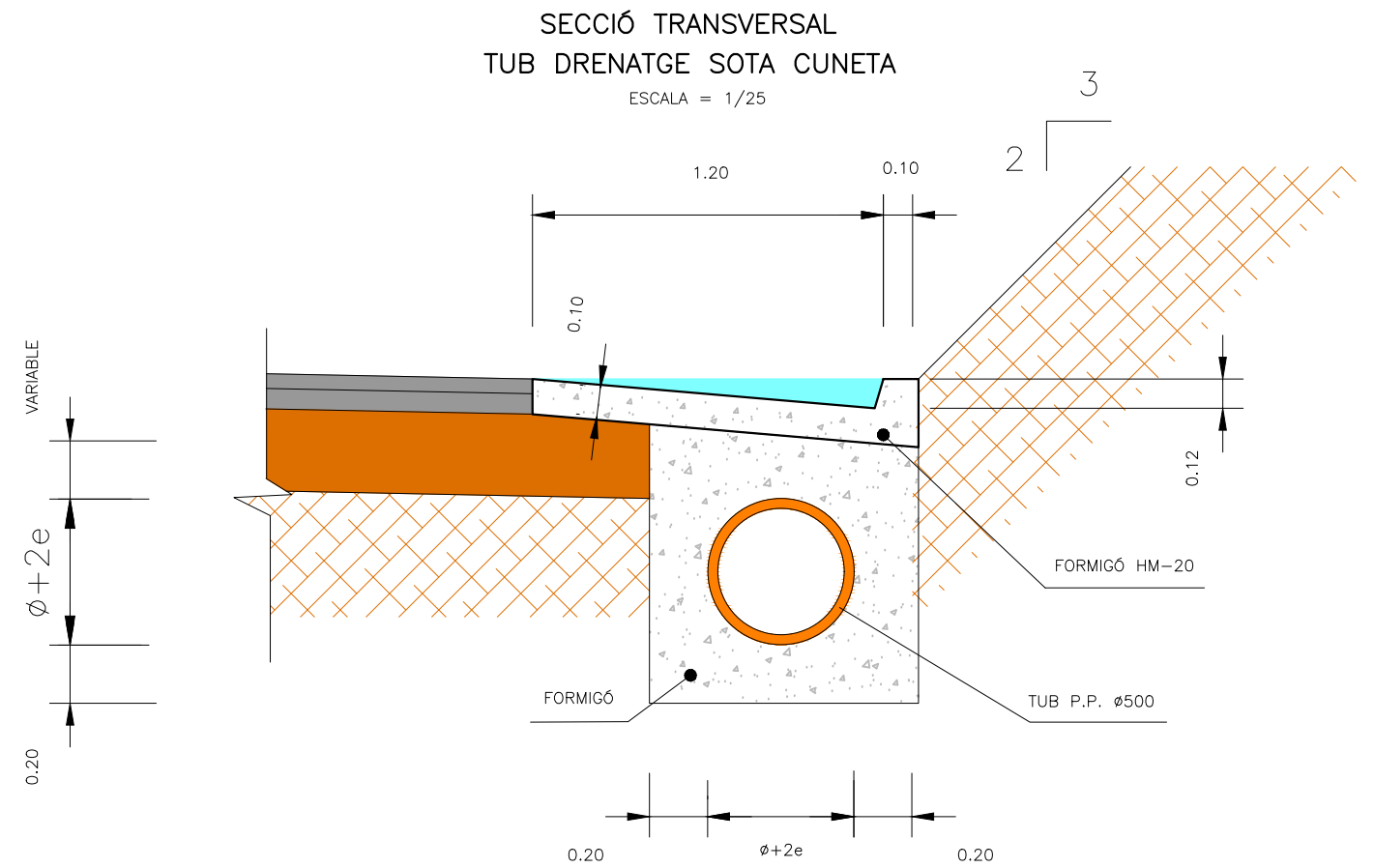
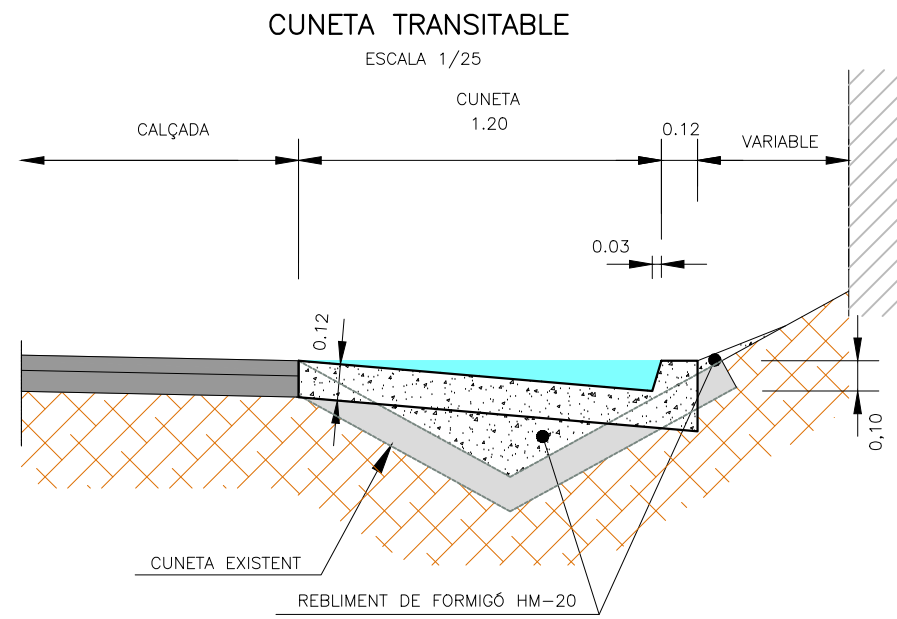
EL CAP DE L'ÀREA DE SERVEIS GENERALS
I INSTAL·LACIONS CORPORATIVES E.F.
L'ENGINYER CIVIL
OSCAR FRESQUET FERRERO

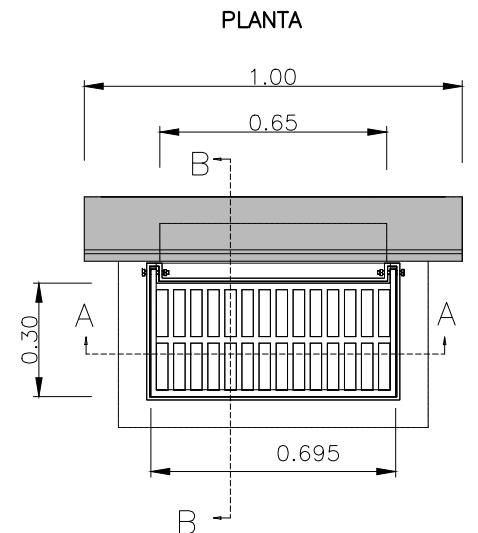
ESCALES
A3 = INDICADES

TÍTOL DEL PLÀNOL
SECCIONS TIPUS I DETALLS

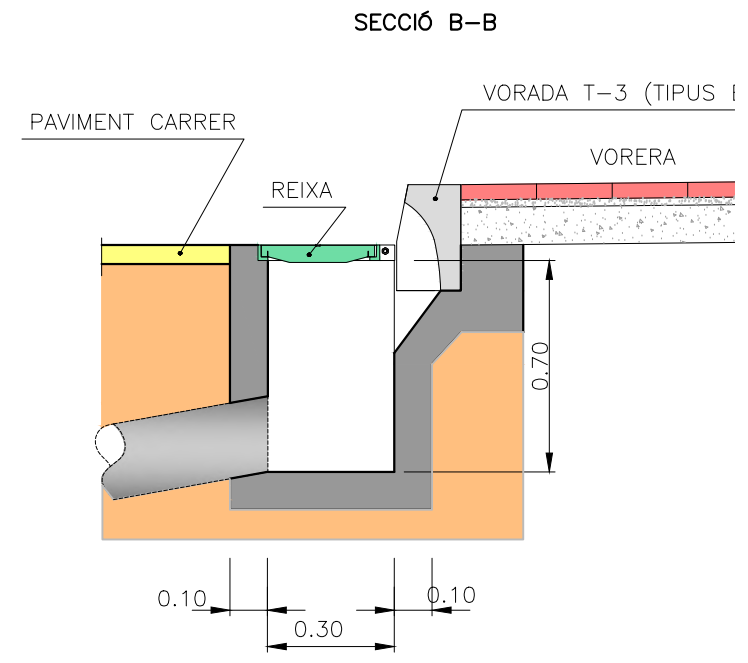
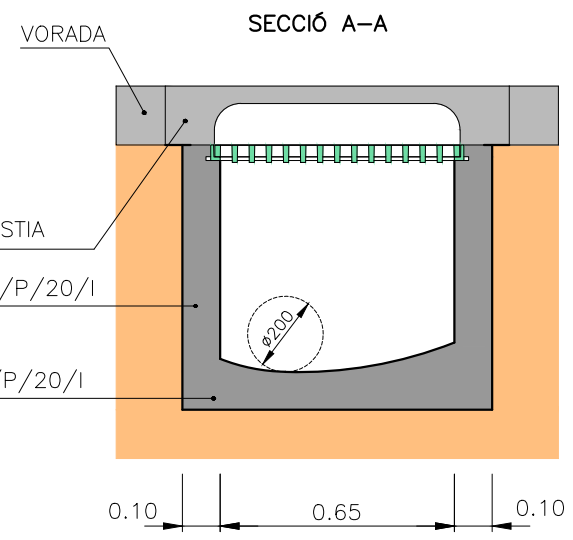
PLÀNOL NÚM.
3

FULL
1 DE 11

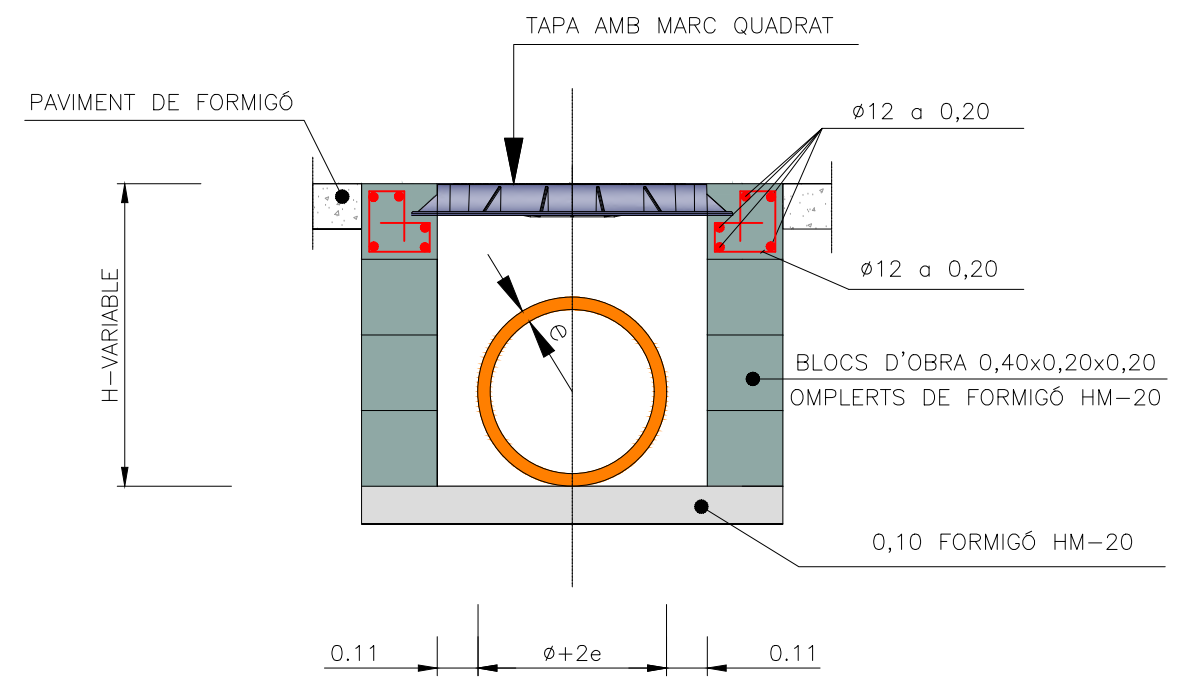




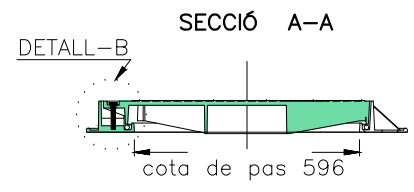
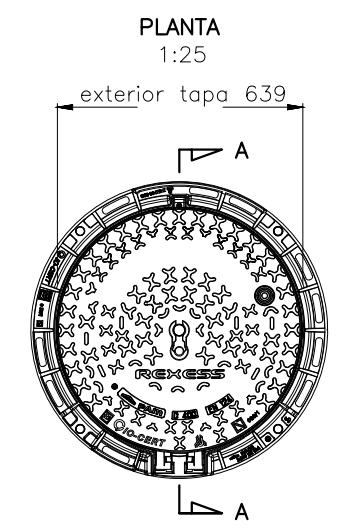
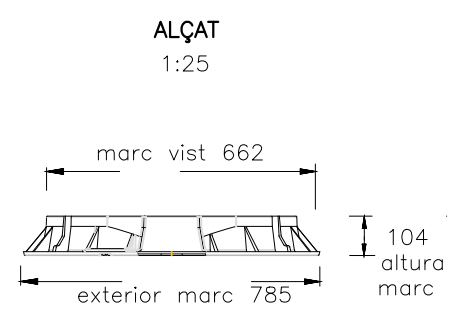
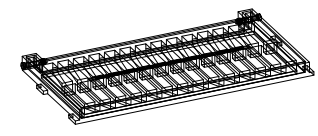
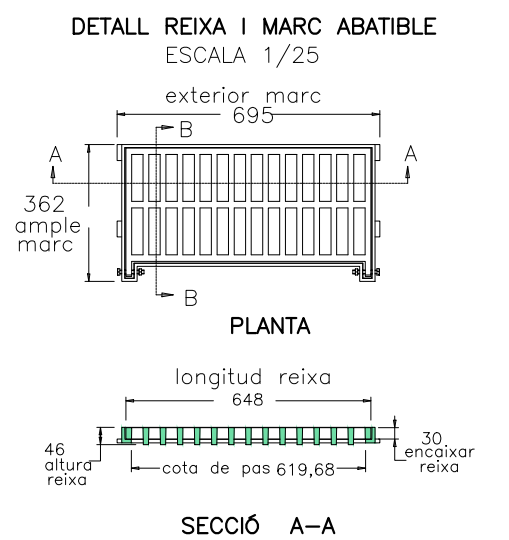
EMBORNAL TIPUS BUSTIA
ESCALA 1/25



ARQUETA SECCIÓ
ESCALA 1/25



DEFINICIÓ TAPA POU DE REGISTRE

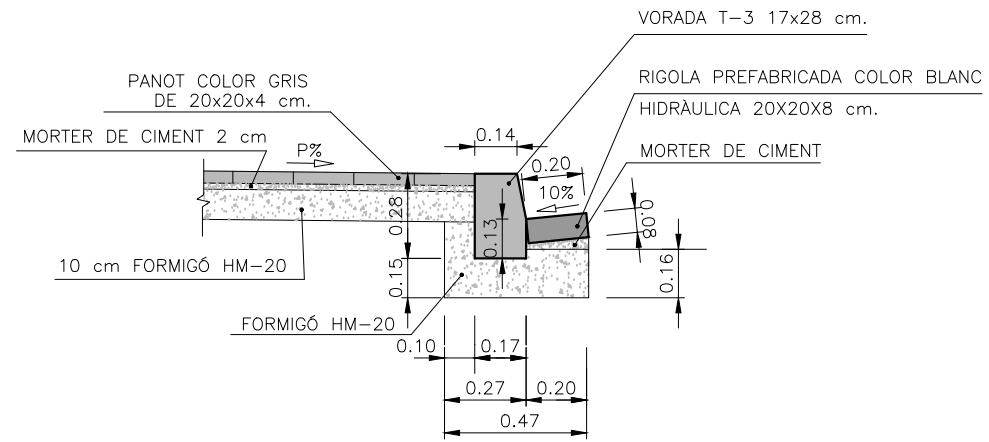


Material: Fosa dúctil GGG40
Pes: 70,304 kg
Acabat: Pintat negre asfàltic
Norma: UNE EN-124
Classe: D-400

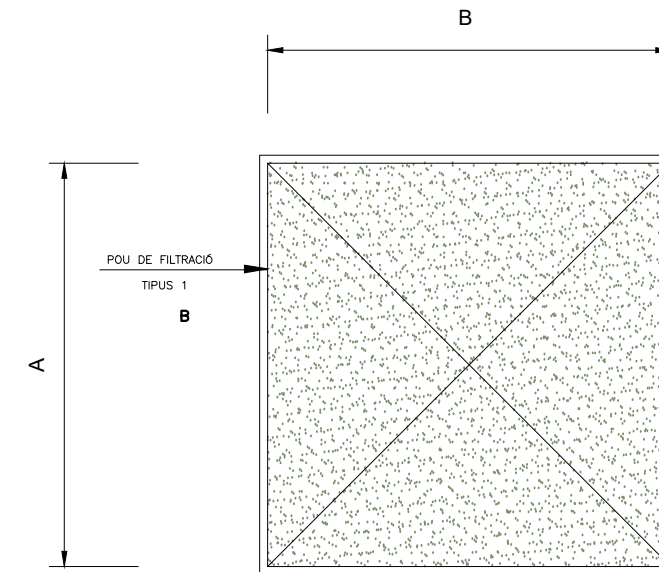
SECCIÓ B-B

Material: Fosa dúctil GGG40
Pes: 30,297 kg
Acabat: Pintat negre asfàltic
Norma: UNE EN-124
Classe: 400KN
Superfície de absorció: 1048.05 cm²

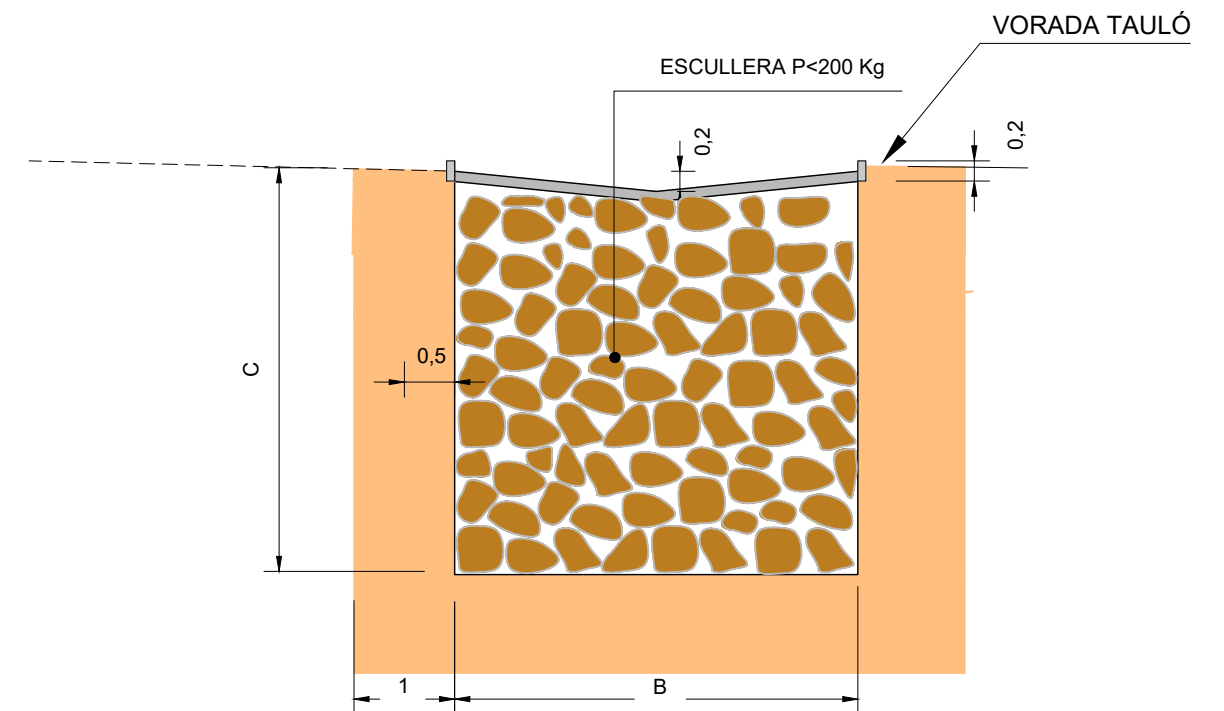
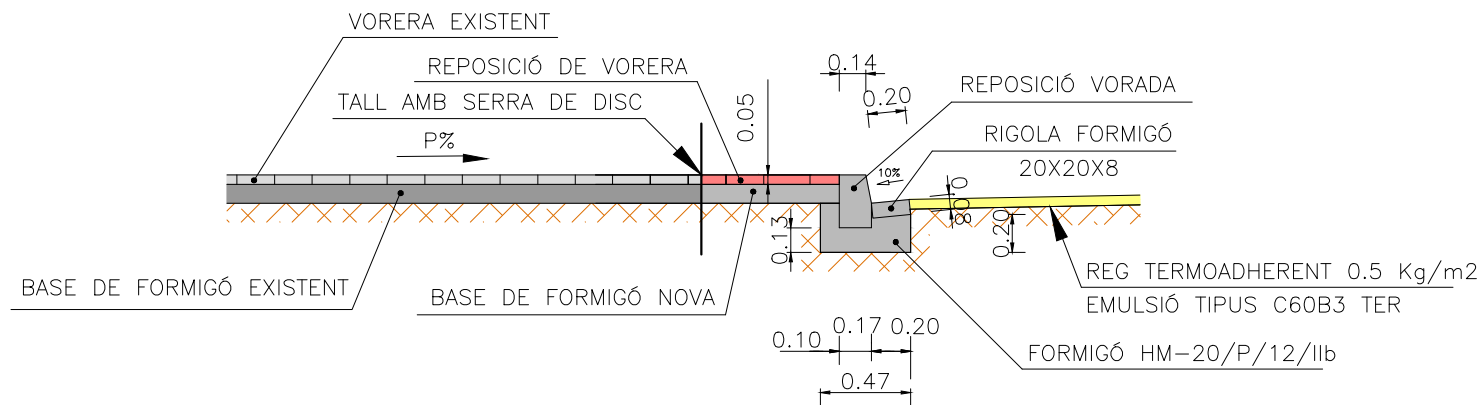
DETALL VORERA
ESCALA = 1/25



POU DRENANT TIPUS-1
PLANTA
ESCALA 1/75



DETALL "A"
ESCALA = 1/40



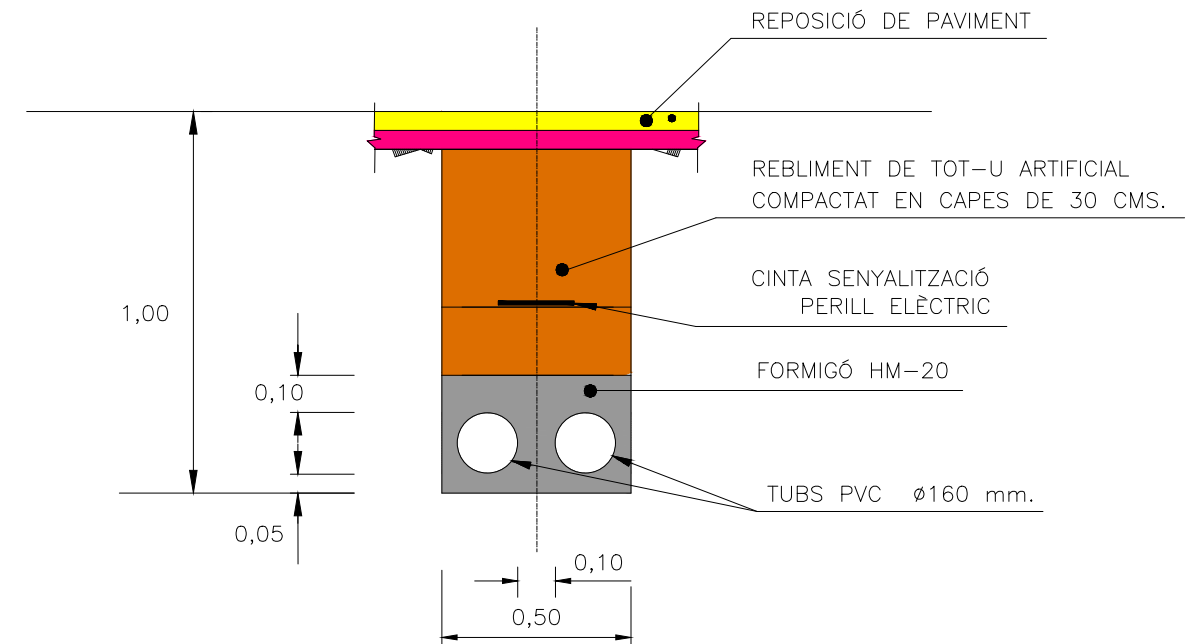
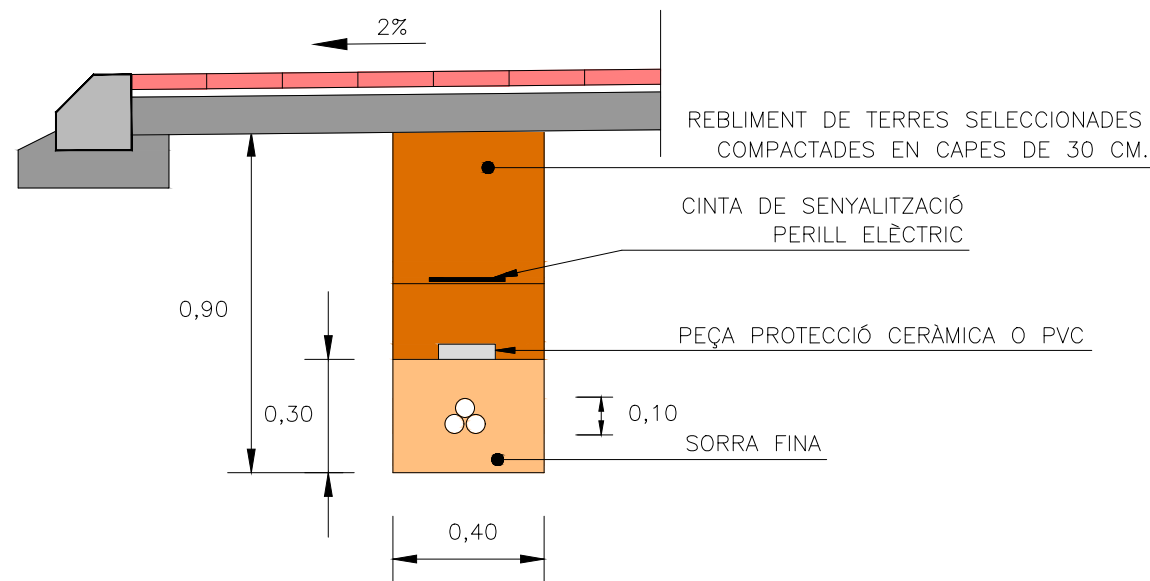
RASES PER A CONDUCCIONS ELÈCTRIQUES
SECCIONS TIPUS

SECCIONS SOTA VIALS I ZONES TRANSITABLES

ESCALA = 1/20

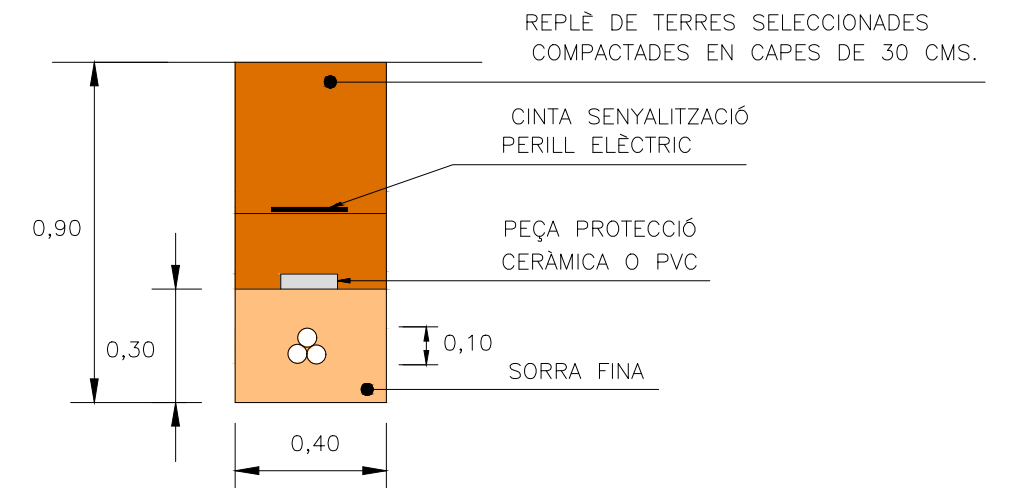
SECCIÓ RASA SOTA VORERA

ESCALA = 1/20



SECCIONS FORA DE VIALS

ESCALA = 1/20



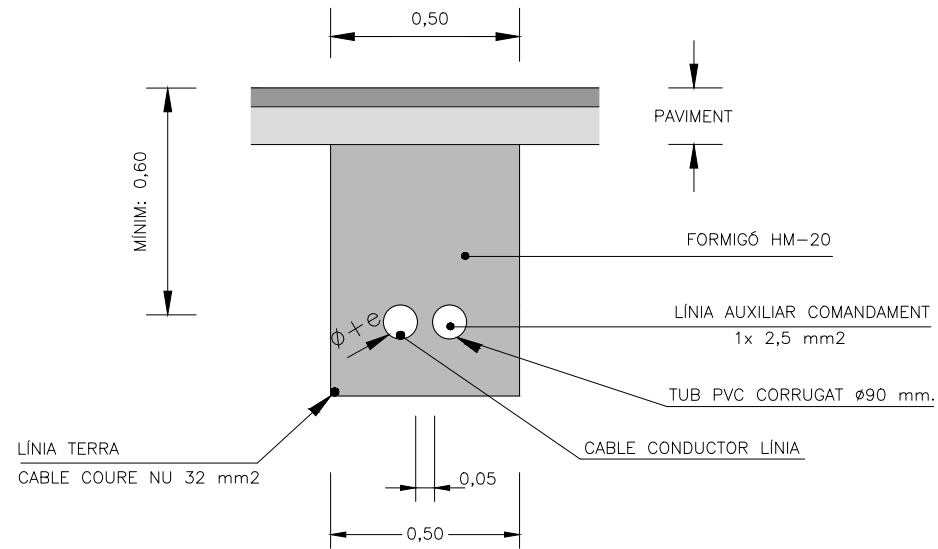
NOTA: L'OBRA A FER A LES RASES DE CONDUCCIÓ ELÈCTRICA CONSISTIRÀ EN L'EXCAVACIÓ, COL·LOCACIÓ DE SORRA I REBLIMENT DE TERRES, LA RESTA (CABLEJAT, CINTA, PROTECCIONS...), HO FARÀ DIRECTAMENT "ENDESA"



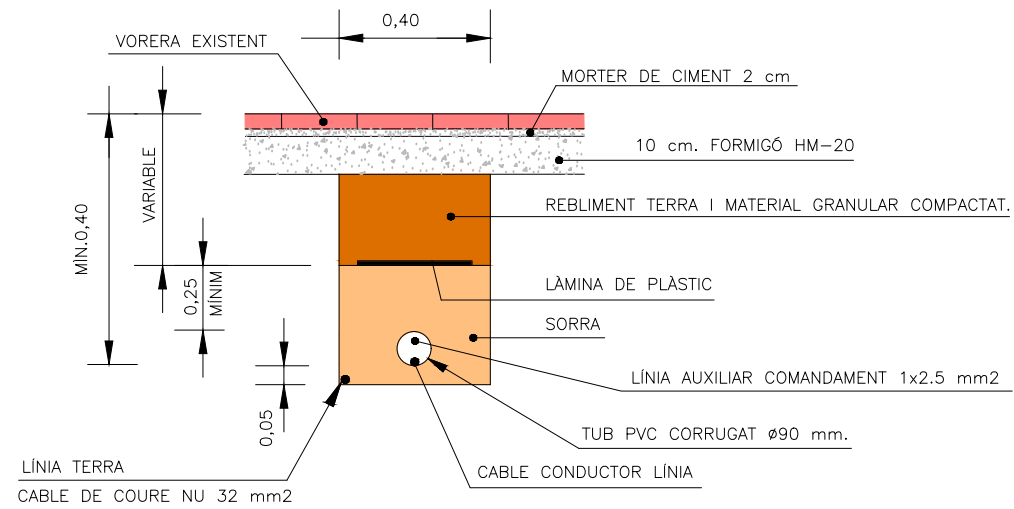
RASES PER A CONDUCCIONS D'ENLLUMENAT PÚBLIC
SECCIONS TIPUS

ARQUETES PER A CONDUCCIONS D'ENLLUMENAT PÚBLIC
SECCIONS TIPUS

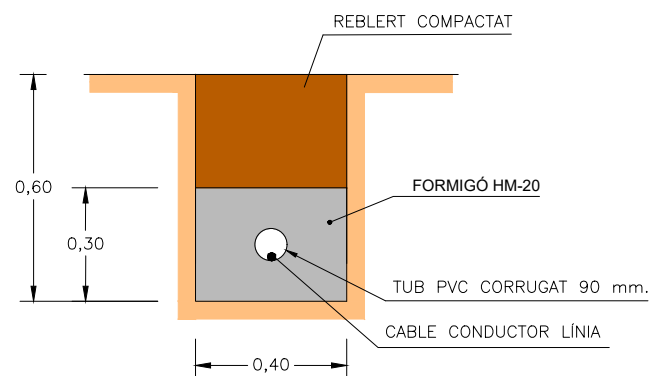
SECCIÓ CREUAMENT DE CALÇADA I ACCESSOS
(ZONES TRANSITABLES)



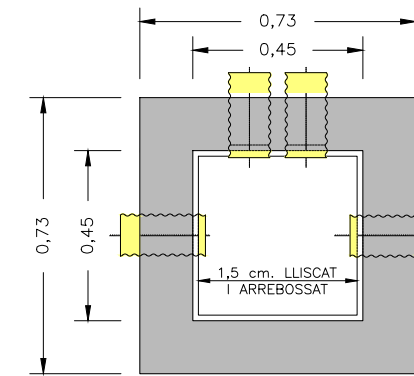
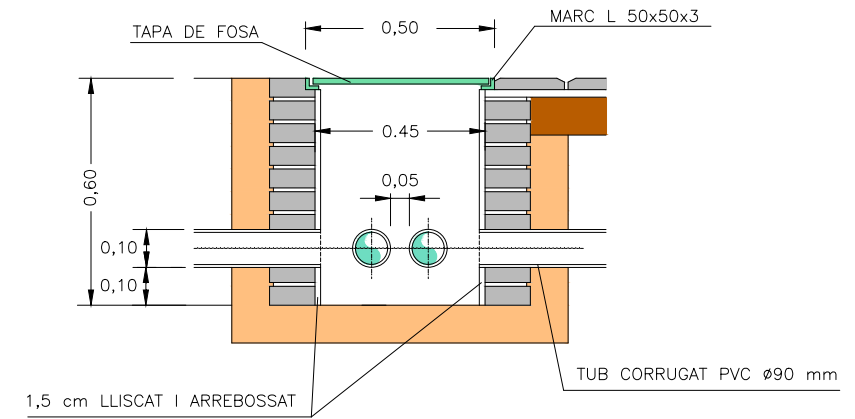
SECCIÓ SOTA VORERA



RASA EN TERRA

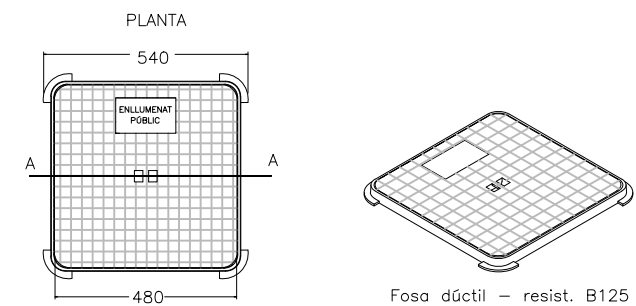
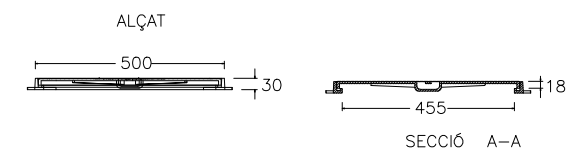


PERICÓ TIPUS "B" 45x45x60 CM.
E 1/20



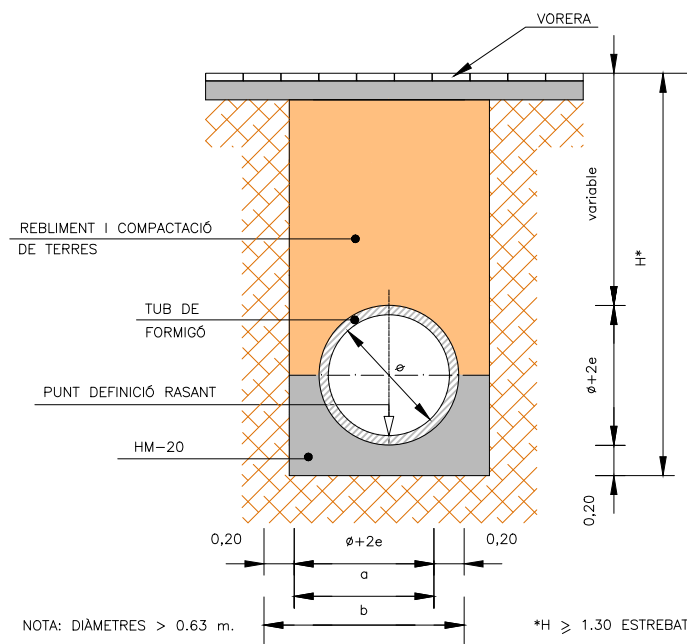
TAPA DE PERICÓ TIPUS "B"
E 1/20

NOTA: Tapa hidràulica pericó Tipus "A" model D-16
Tapa hidràulica pericó Tipus "B" model D-18
resist. B125 Fundició dúctil Fàbregas

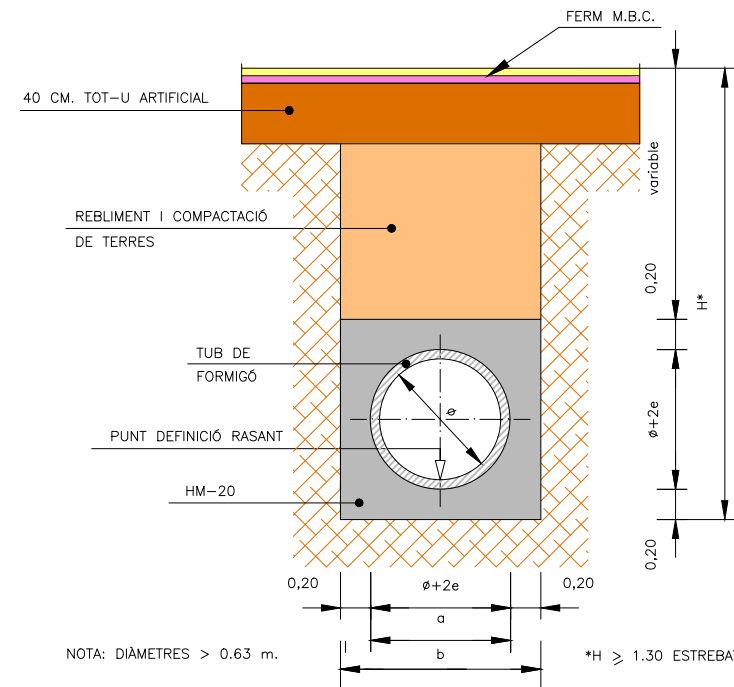


RASES PER A SANEJAMENT I DRENATGES
SECCIONS TIPUS TUB FORMIGÓ

SECCIÓ DESGUÀS FORA DE CALÇADA
ESCALA = 1/40



SECCIÓ DESGUÀS SOTA CALÇADA I ZONES TRANSITABLES
ESCALA = 1/40

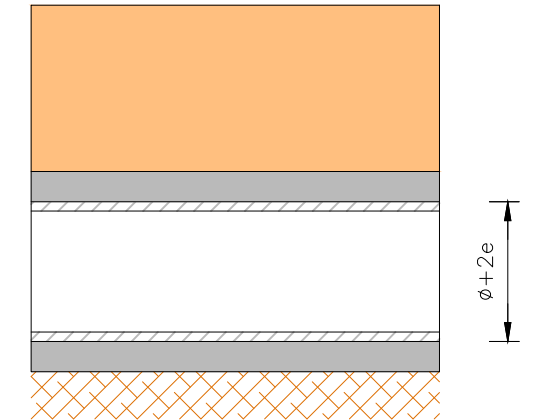


DEFINICIÓ GEOMÈTRICA
CANONADA (SECCIÓ)

φ	a	b	e
50	60	100	5
60	71	111	5.5
80	92.4	132.4	6.2
100	119	159	9.5
120	141	181	10.5
150	175	215	12.5

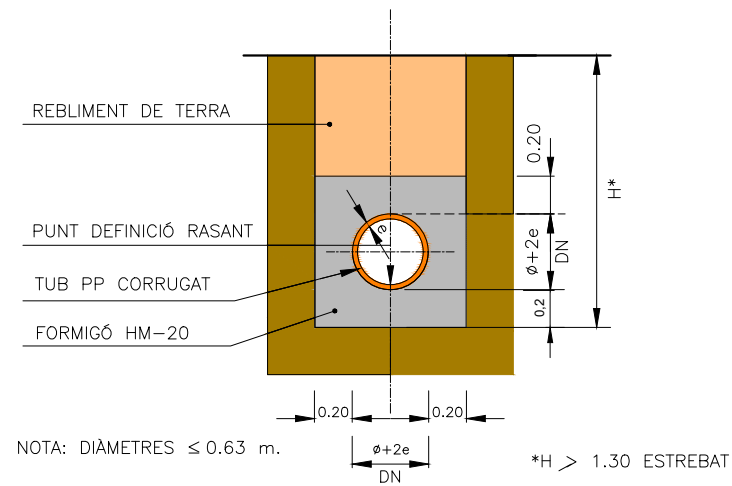
(COTAS EN CMS.)

SECCIÓ LONGITUDINAL
ESCALA = 1/40

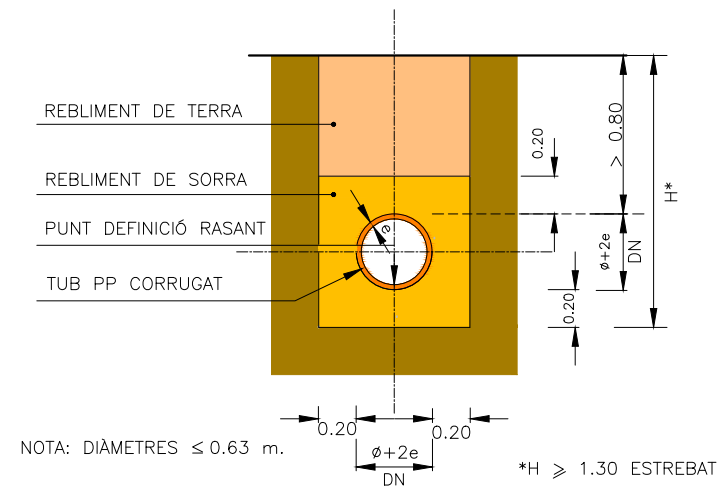


RASES PER A SANEJAMENT I DRENATGES
SECCIONS TIPUS TUB PP/PE

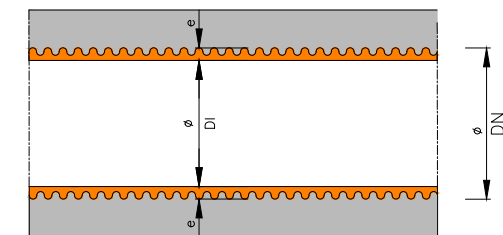
SECCIÓ DESGUÀS SOTA CALÇADA I ZONES TRANSITABLES
PROTECCIÓ AMB FORMIGÓ
ESCALA = 1/40



SECCIÓ TRANSVERSAL
PROTECCIÓ AMB SORRA
ESCALA = 1/40



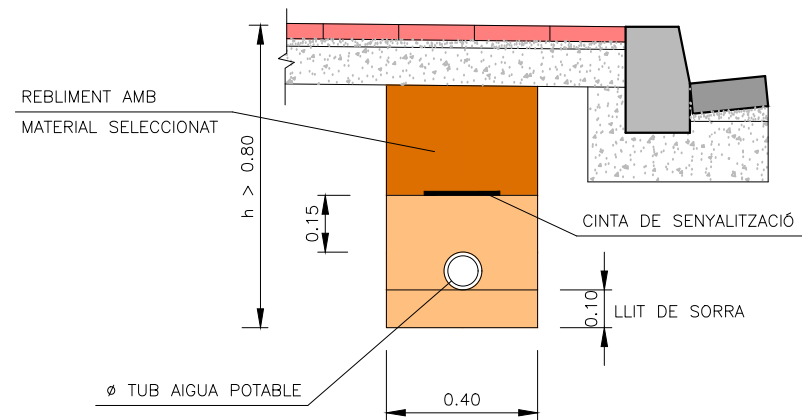
SECCIÓ LONGITUDINAL
ESCALA = 1/20



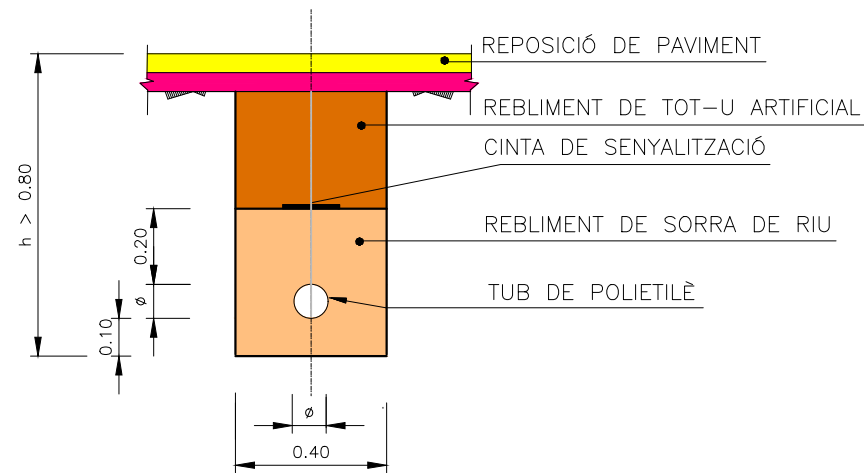
RASES PER A CONDUCCIONS D'AIGUA POTABLE I REGS
SECCIONS TIPUS

ARQUETES PER A CONDUCCIONS D'AIGUA POTABLE I REGS
SECCIONS TIPUS

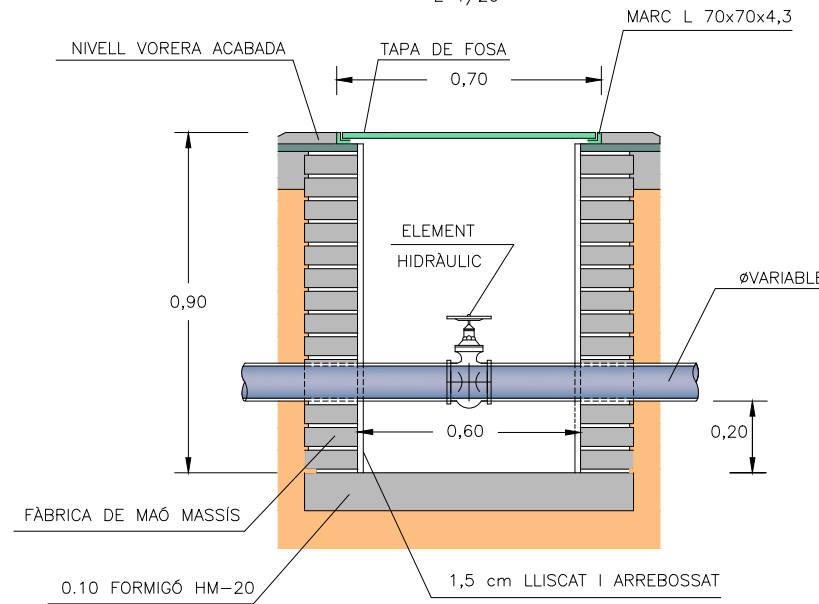
DETALL SOTA VORERA
ESCALA = 1/20



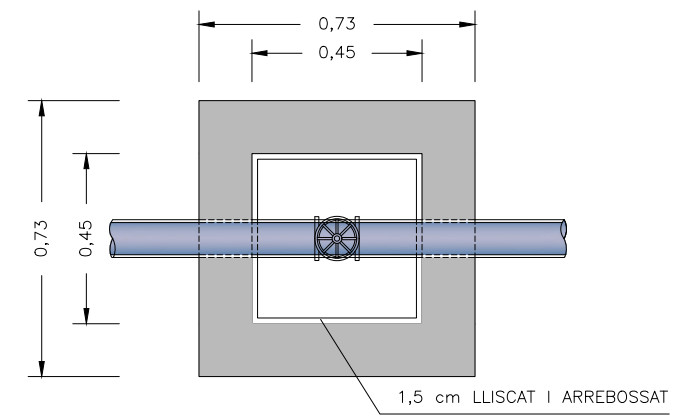
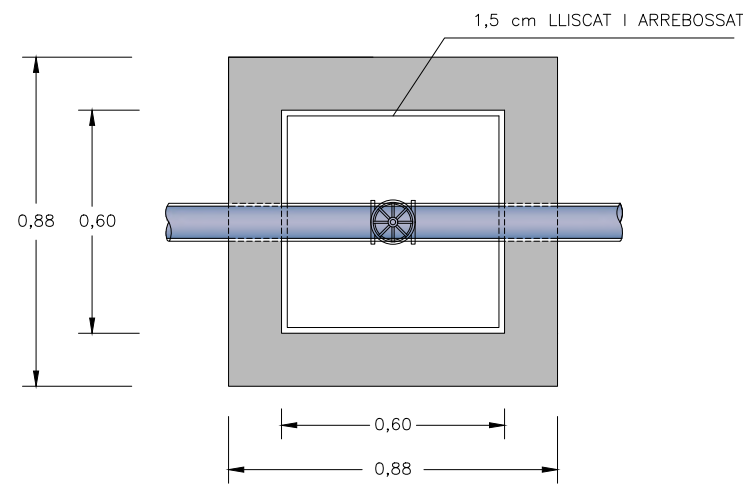
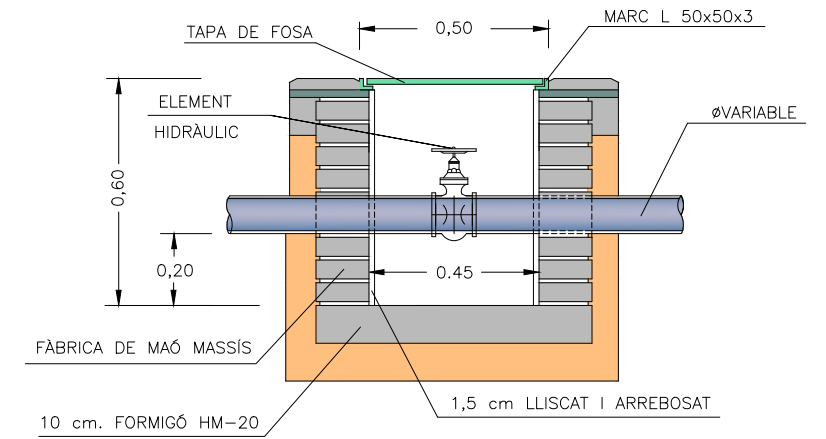
SECCIÓ TIPUS CREUAMENT DE CALÇADA
ESCALA = 1/20



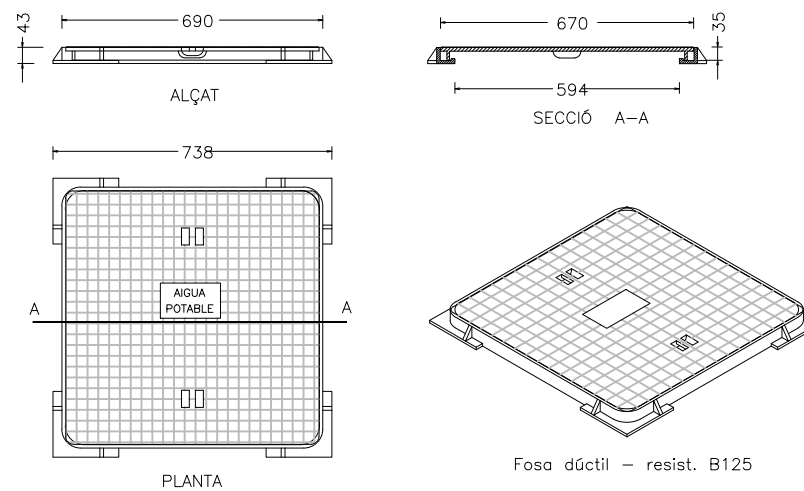
PERICÓ TIPUS "A" 60x60x90 cm.
E 1/20



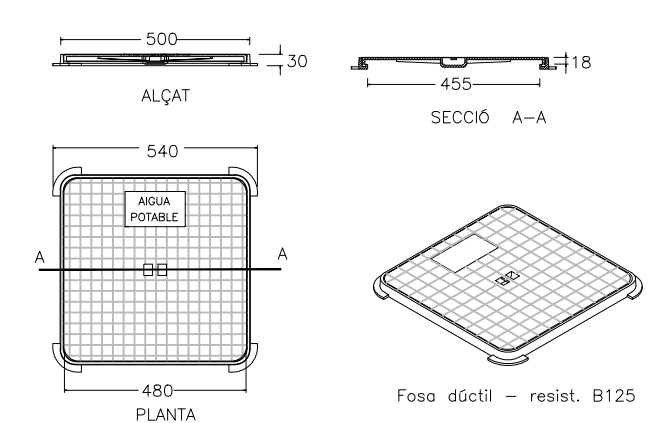
PERICÓ TIPUS "B" 45x45x60 CM.
E 1/20



TAPA DE PERICÓ TIPUS "A"
E 1/20

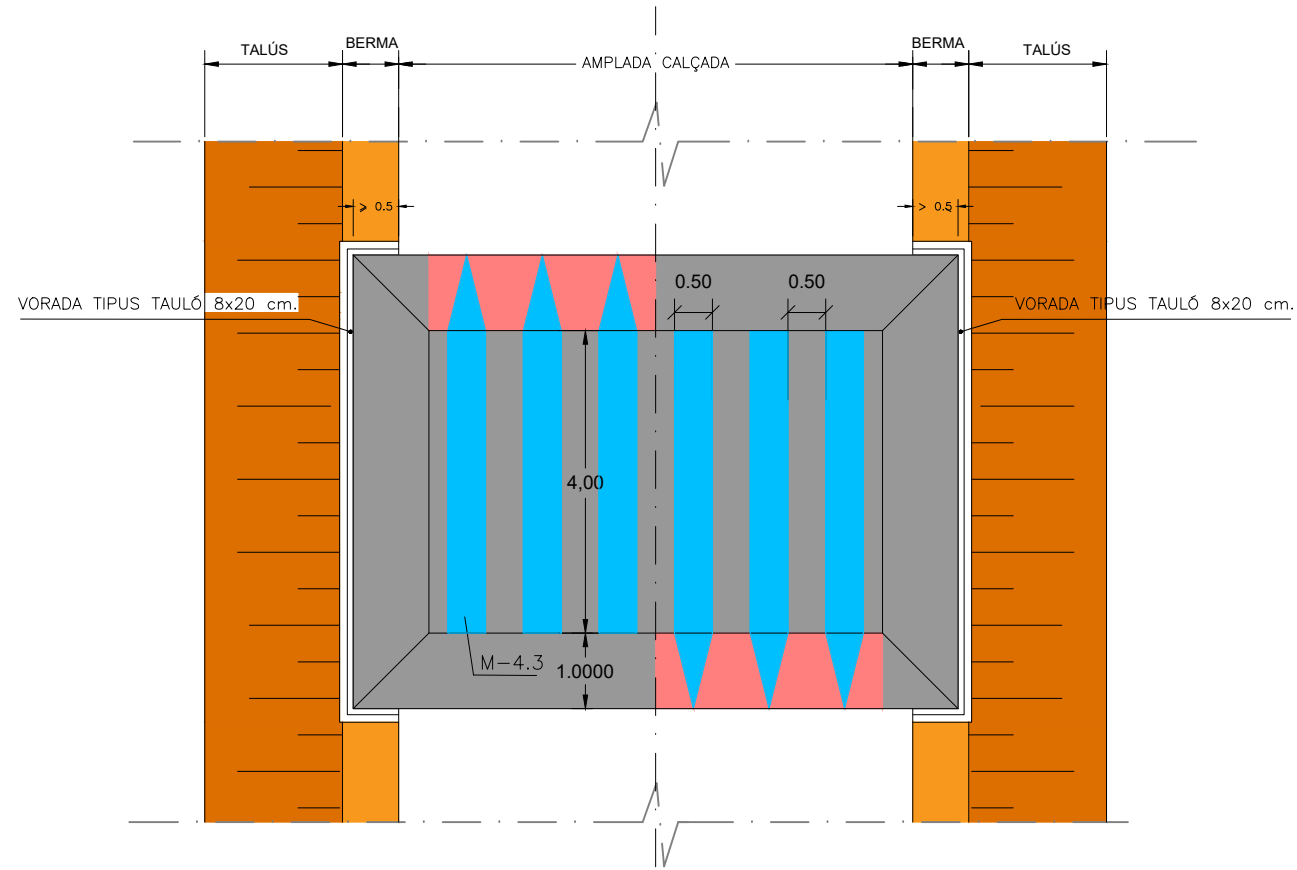


TAPA DE PERICÓ TIPUS "B"
E 1/20

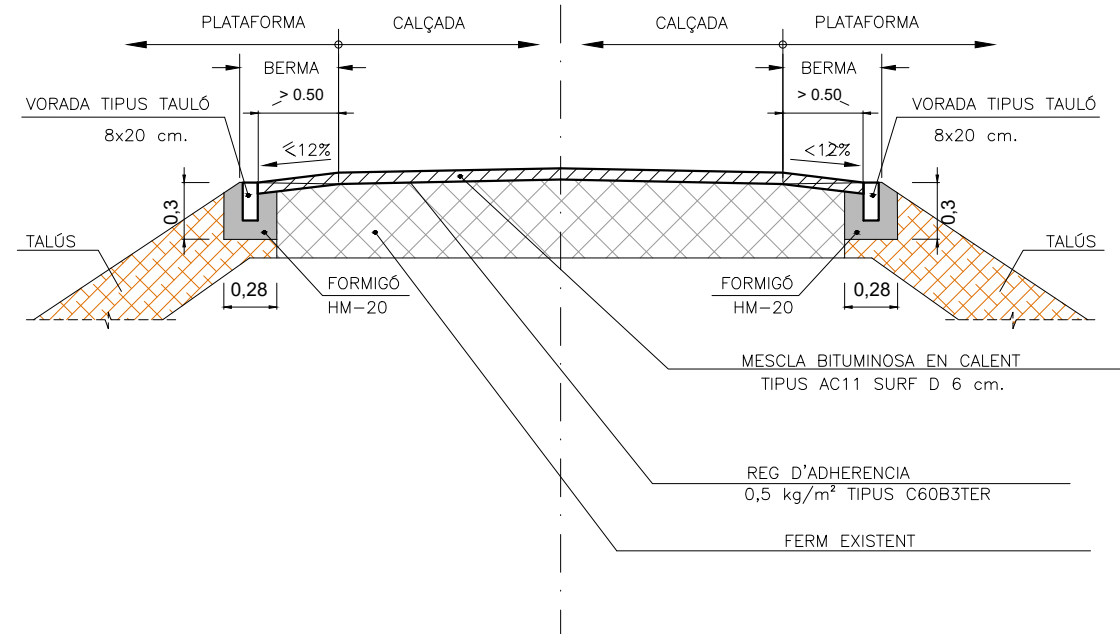


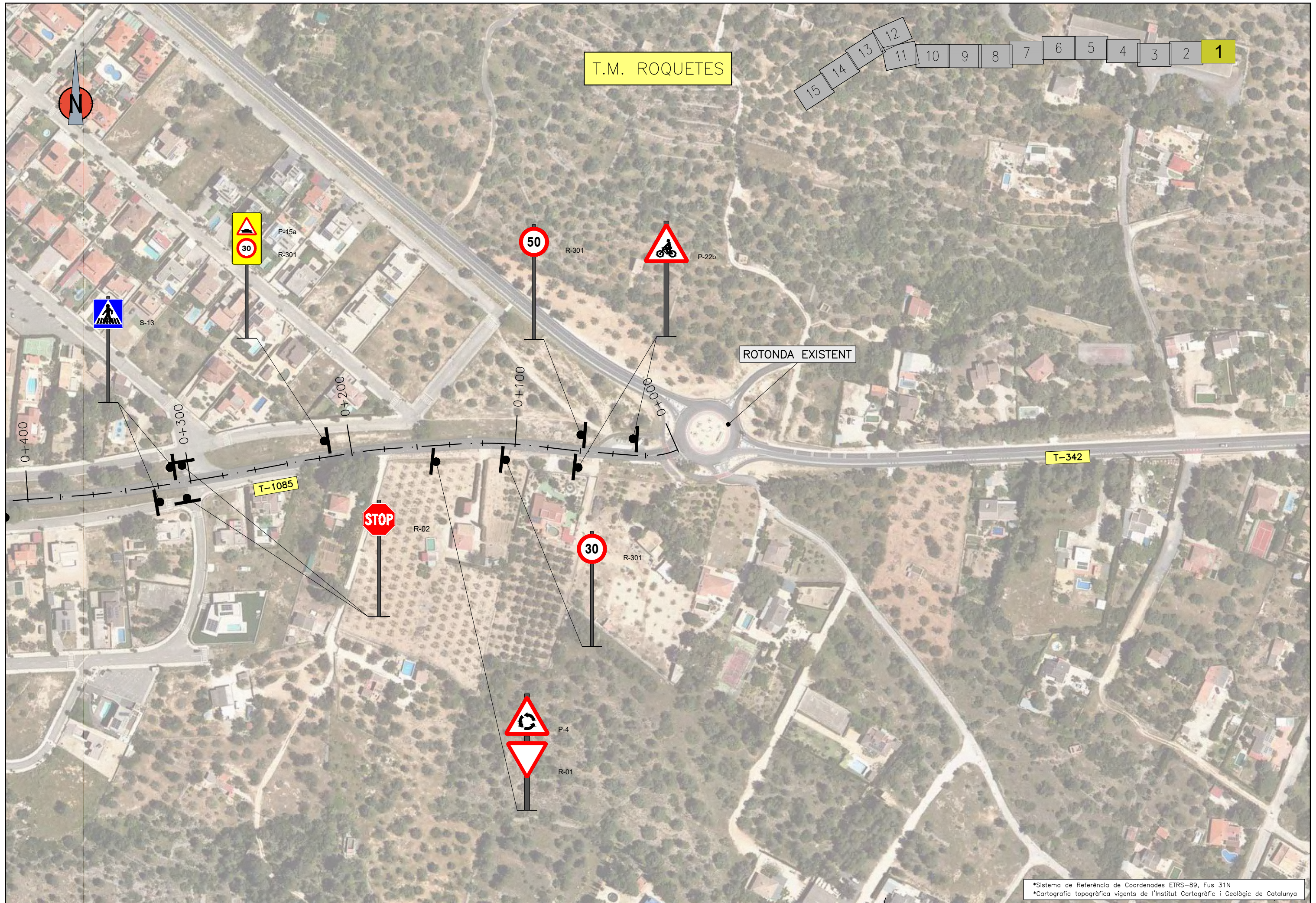
REDUCTORS DE VELOCITAT TIPUS PAS DE VIANANTS AMB RESALT

ESCALA 1/100



- Marca viària color blanc: Dotació de pintura acrílica 0,9Kg/m² i Microesferes de vidre 0,55Kg/m².
- Els zebrats de les esquenes d'ase porten vidre granulat transparent amb pes específic 2,60g/cm³
- Marca viària color vermell: Dotació de pintura acrílica 0,9Kg/m² en color vermell.

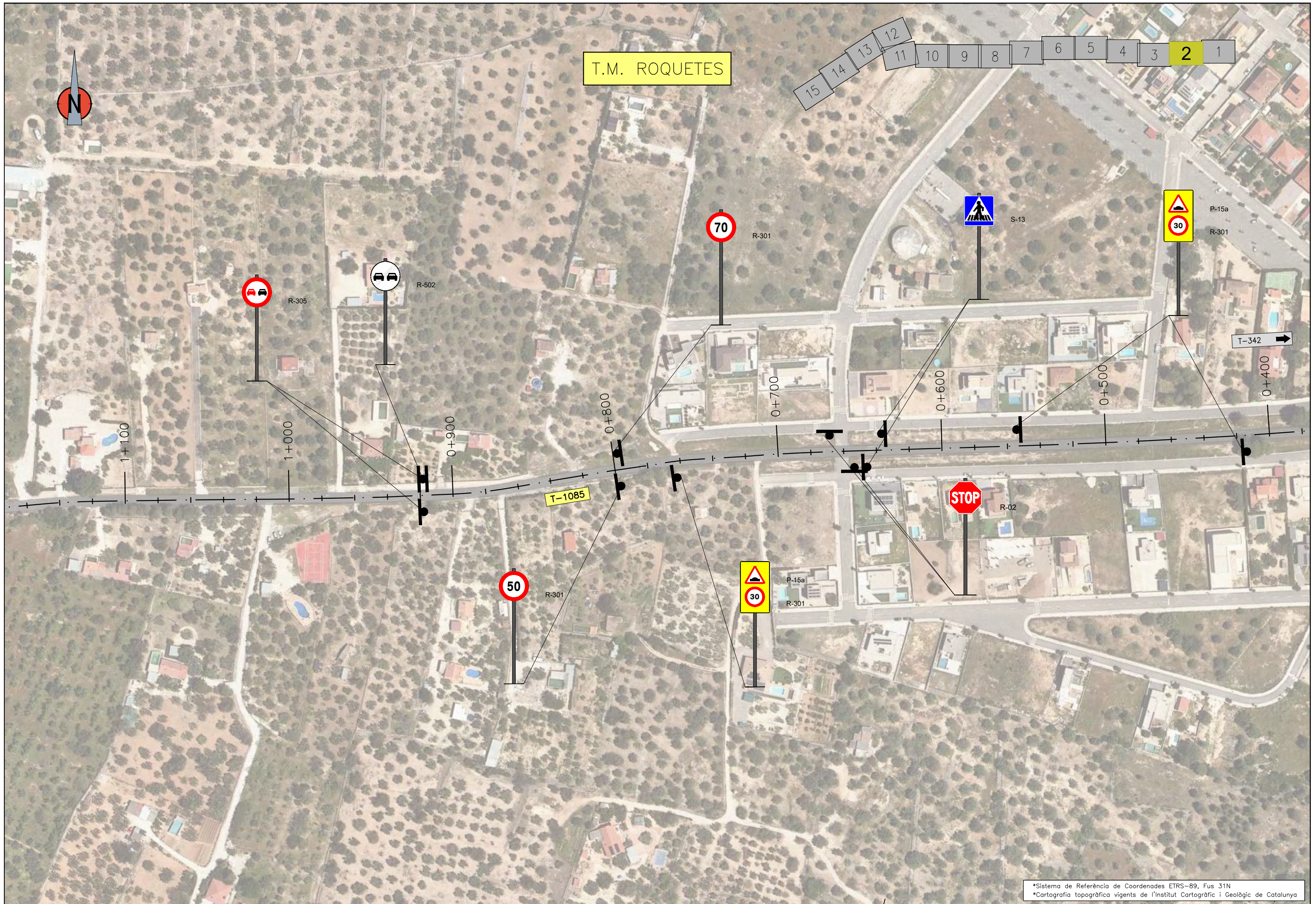




T.M. ROQUETES

- 15
- 14
- 13
- 12
- 11
- 10
- 9
- 8
- 7
- 6
- 5
- 4
- 3
- 2
- 1

*Sistema de Referència de Coordenades ETRS-89, Fus 31N
 *Cartografia topogràfica vigents de l'Institut Cartogràfic i Geològic de Catalunya



T.M. ROQUETES

- 15
- 14
- 13
- 12
- 11
- 10
- 9
- 8
- 7
- 6
- 5
- 4
- 3
- 2
- 1

*Sistema de Referència de Coordenades ETRS-89, Fus 31N
 *Cartografia topogràfica vigents de l'Institut Cartogràfic i Geològic de Catalunya



T.M. ROQUETES

- 15
- 14
- 13
- 12
- 11
- 10
- 9
- 8
- 7
- 6
- 5
- 4
- 3
- 2
- 1



R-305




R-502

T-342

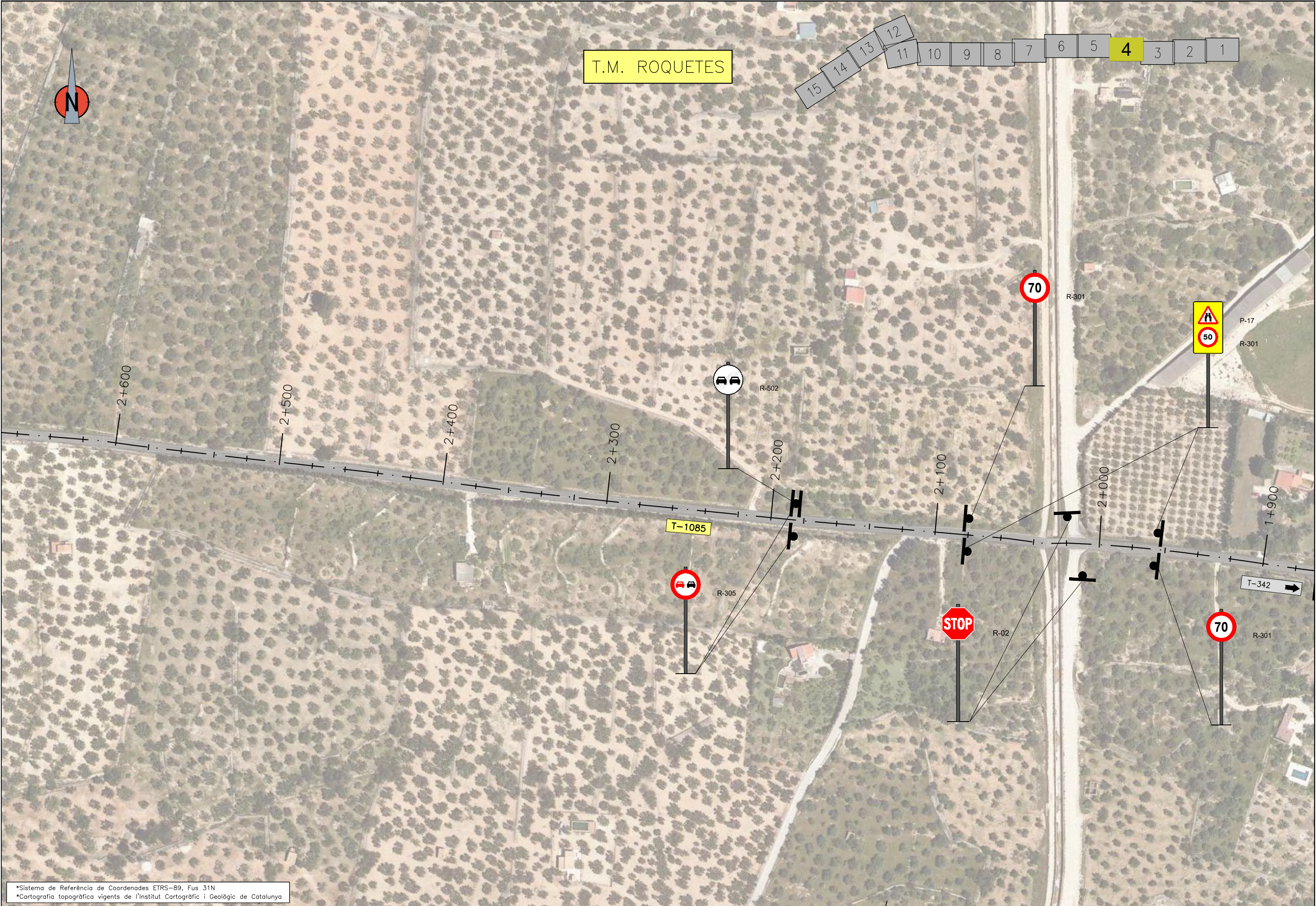
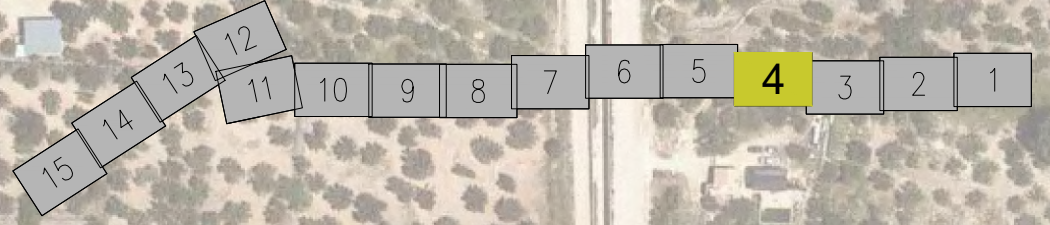
T-1085

*Sistema de Referència de Coordenades ETRS-89, Fus 31N
 *Cartografia topogràfica vigents de l'Institut Cartogràfic i Geològic de Catalunya

 DIPUTACIÓ DE TARRAGONA ÀREA DE SERVEIS GENERALS I INSTAL·LACIONS CORPORATIVES	CLAU P11-2026	TÍTOL DEL PROJECTE PROJECTE CONSTRUCTIU D'ACTUACIONS PUNTUALS DE SEGURETAT I DRENATGE A LA CARRETERA T-1085 DELS PORTS	DATA MAIG 2026	L'ADJUNT A LA COORDINACIÓ GENERAL L'ENGINYER DE CAMINS, CANALS I PORTS JAUME VIDAL GONZALES	EL CAP DE L'ÀREA DE SERVEIS GENERALS I INSTAL·LACIONS CORPORATIVES E.F. L'ENGINYER CIVIL. OSCAR FRESQUET FERRERO	ESCALES A3 = 1/2000	TÍTOL DEL PLANOL T-1085 DELS PORTS PLANTA SENYALITZACIÓ	PLANOL NÚM. 4	FULL 3 DE 15
---	-------------------------	---	--------------------------	---	---	-------------------------------	--	-------------------------	------------------------



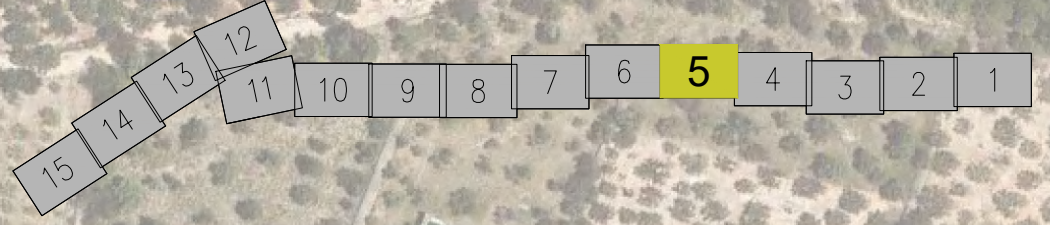
T.M. ROQUETES



*Sistema de Referència de Coordenades ETRS-89, Fus 31N
*Cartografia topogràfica vigents de l'Institut Cartogràfic i Geològic de Catalunya



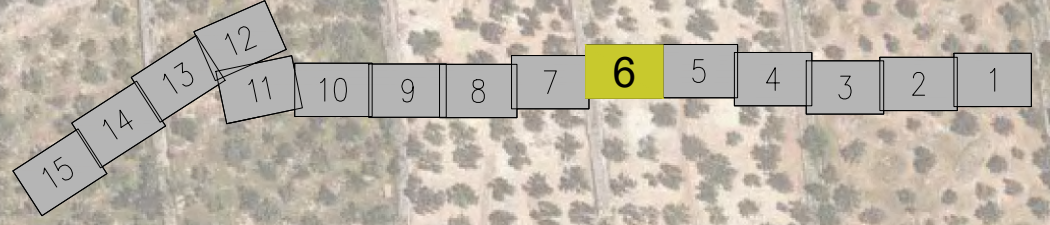
T.M. ROQUETES



*Sistema de Referència de Coordenades ETRS-89, Fus 31N
*Cartografia topogràfica vigents de l'Institut Cartogràfic i Geològic de Catalunya



T.M. ROQUETES



4+100

4+000

3+900

3+800

3+700




3+600

3+500

T-1085

T-342

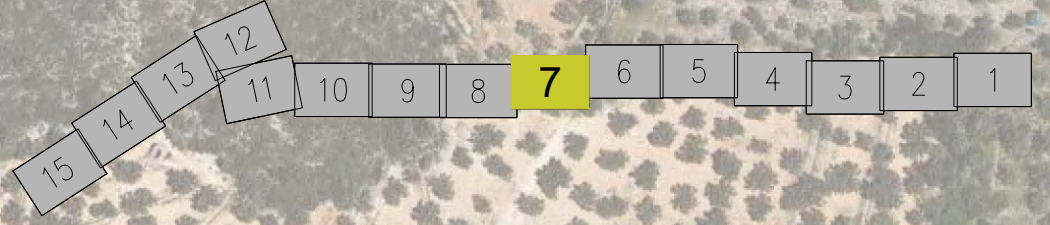
*Sistema de Referència de Coordenades ETRS-89, Fus 31N
*Cartografia topogràfica vigents de l'Institut Cartogràfic i Geològic de Catalunya

 <p>DIPUTACIÓ DE TARRAGONA ÀREA DE SERVEIS GENERALS I INSTAL·LACIONS CORPORATIVES</p>	<p>CLAU P11-2026</p>	<p>TÍTOL DEL PROJECTE PROJECTE CONSTRUCTIU D'ACTUACIONS PUNTUALS DE SEGURETAT I DRENATGE A LA CARRETERA T-1085 DELS PORTS</p>	<p>DATA MAIG 2026</p>	<p>L'ADJUNT A LA COORDINACIÓ GENERAL L'ENGINYER DE CAMINS, CANALS I PORTS JAUME VIDAL GONZALES</p> 	<p>EL CAP DE L'ÀREA DE SERVEIS GENERALS I INSTAL·LACIONS CORPORATIVES E.F. L'ENGINYER CIVIL. OSCAR FRESQUET FERRERO</p> 	<p>ESCALES A3 = 1/2000</p>	<p>TÍTOL DEL PLANOL T-1085 DELS PORTS PLANTA SENYALITZACIÓ</p>	<p>PLANOL NÚM. 4</p>	<p>FULL 6 DE 15</p>
---	--------------------------	---	---------------------------	--	---	--------------------------------	--	--------------------------	-------------------------



T.M. TORTOSA

T.M. ROQUETES



350 m

P-14b

R-301

S-800



R-301



P-24



P-22b

RECORDI

S-800



P-34



R-301



R-502



R-305



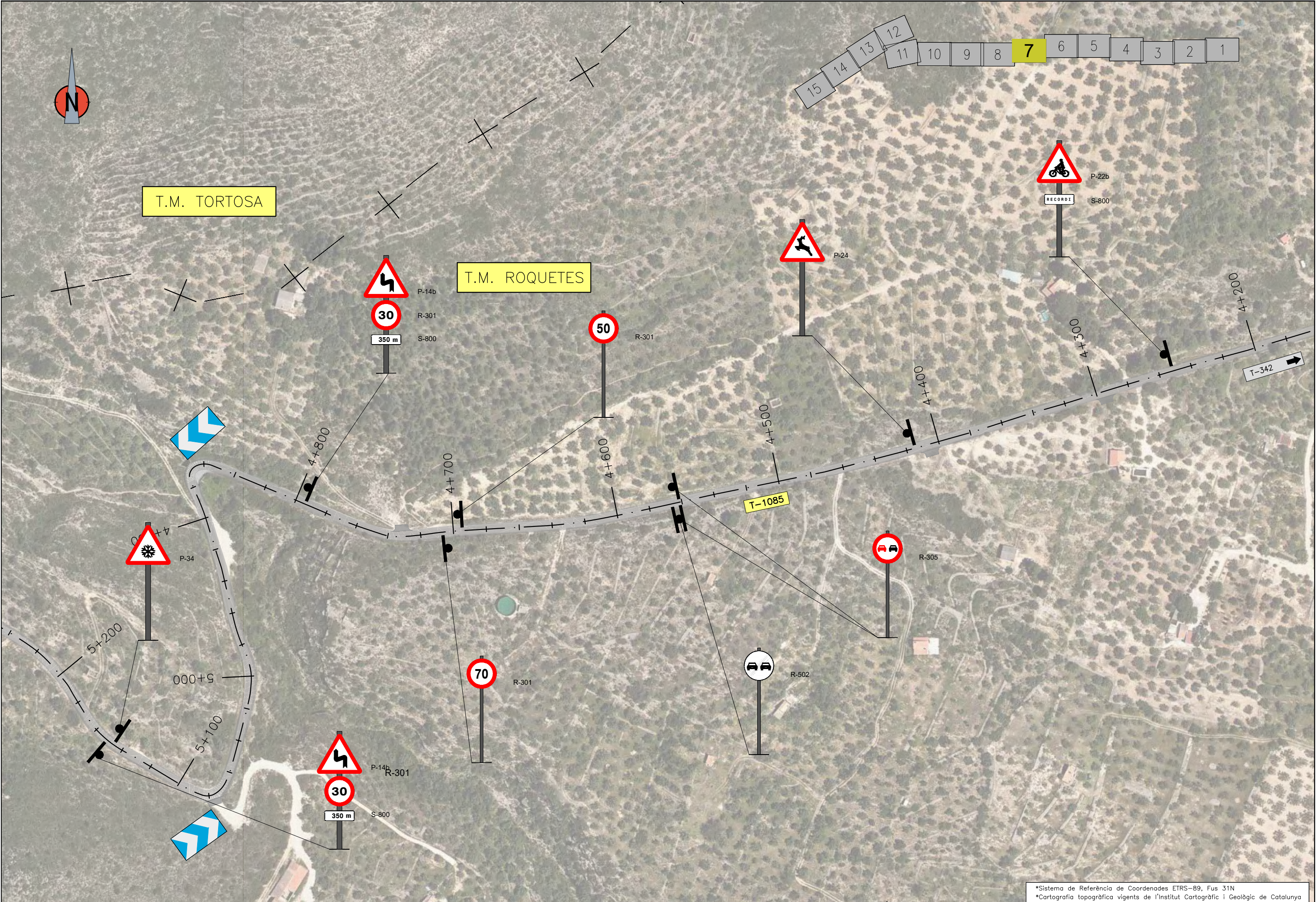
P-14b



R-301

350 m

S-800



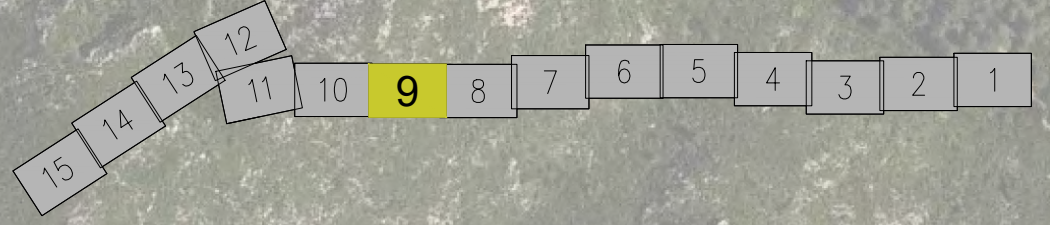
*Sistema de Referència de Coordenades ETRS-89, Fus 31N
*Cartografia topogràfica vigents de l'Institut Cartogràfic i Geològic de Catalunya



T.M. TORTOSA

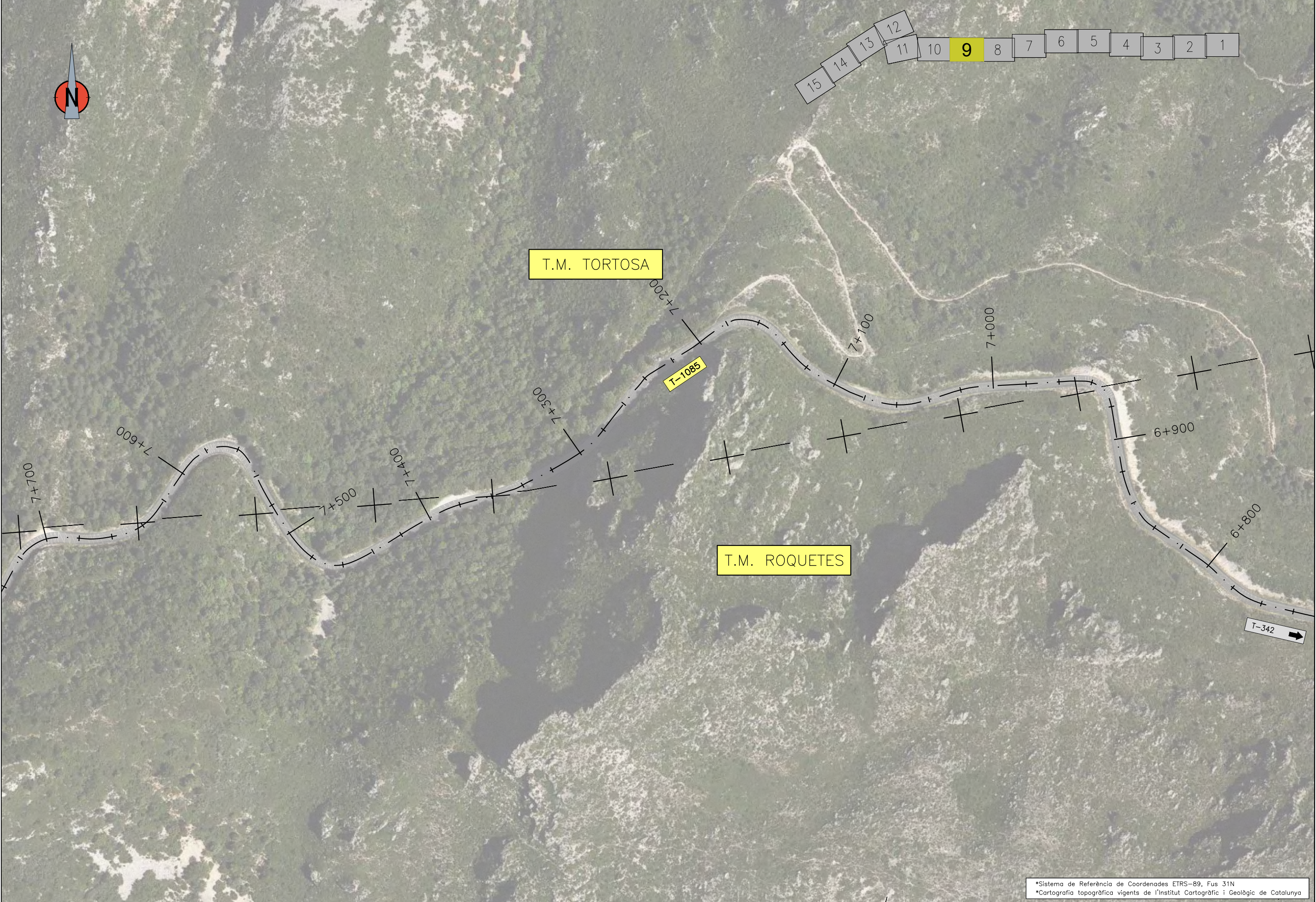
T.M. ROQUETES

*Sistema de Referència de Coordenades ETRS-89, Fus 31N
 *Cartografia topogràfica vigents de l'Institut Cartogràfic i Geològic de Catalunya

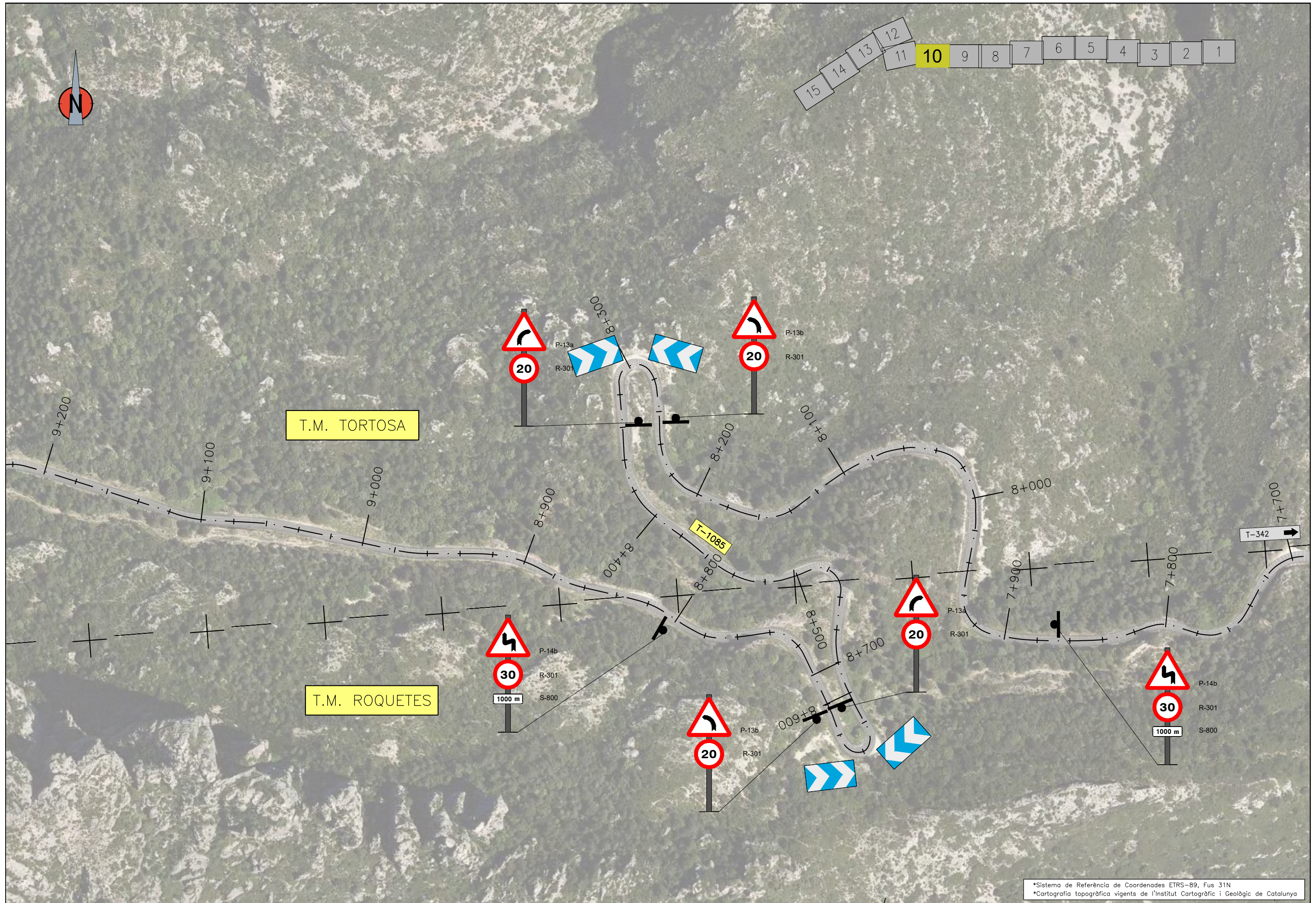
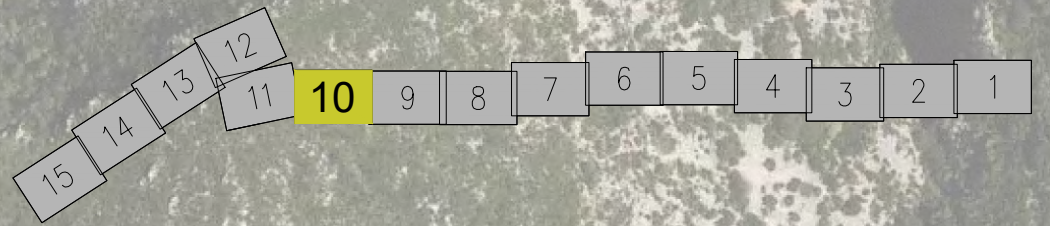


T.M. TORTOSA

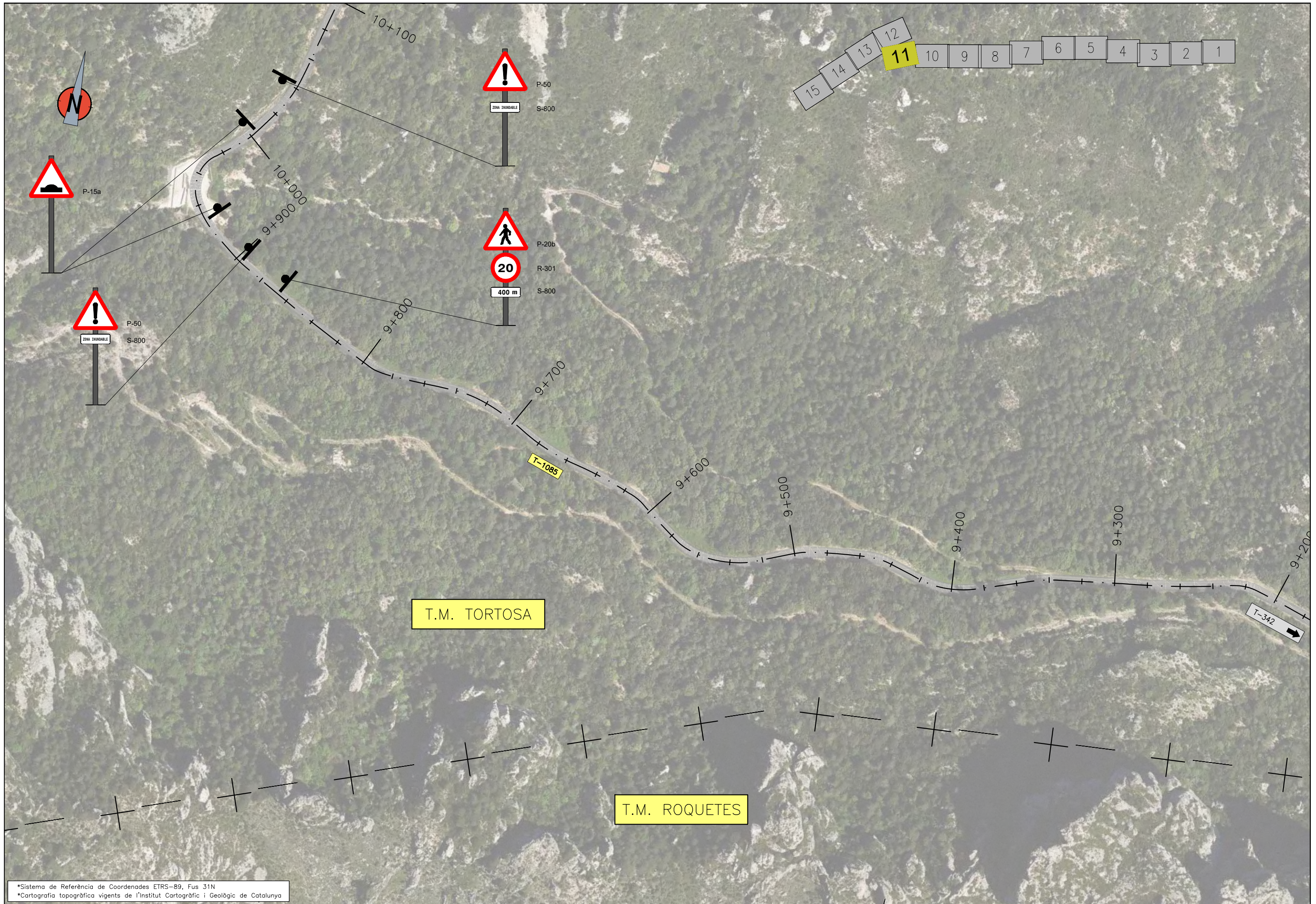
T.M. ROQUETES






*Sistema de Referència de Coordenades ETRS-89, Fus 31N
 *Cartografia topogràfica vigents de l'Institut Cartogràfic i Geològic de Catalunya



*Sistema de Referència de Coordenades ETRS-89, Fus 31N
*Cartografia topogràfica vigents de l'Institut Cartogràfic i Geològic de Catalunya



*Sistema de Referència de Coordenades ETRS-89, Fus 31N
 *Cartografia topogràfica vigents de l'Institut Cartogràfic i Geològic de Catalunya

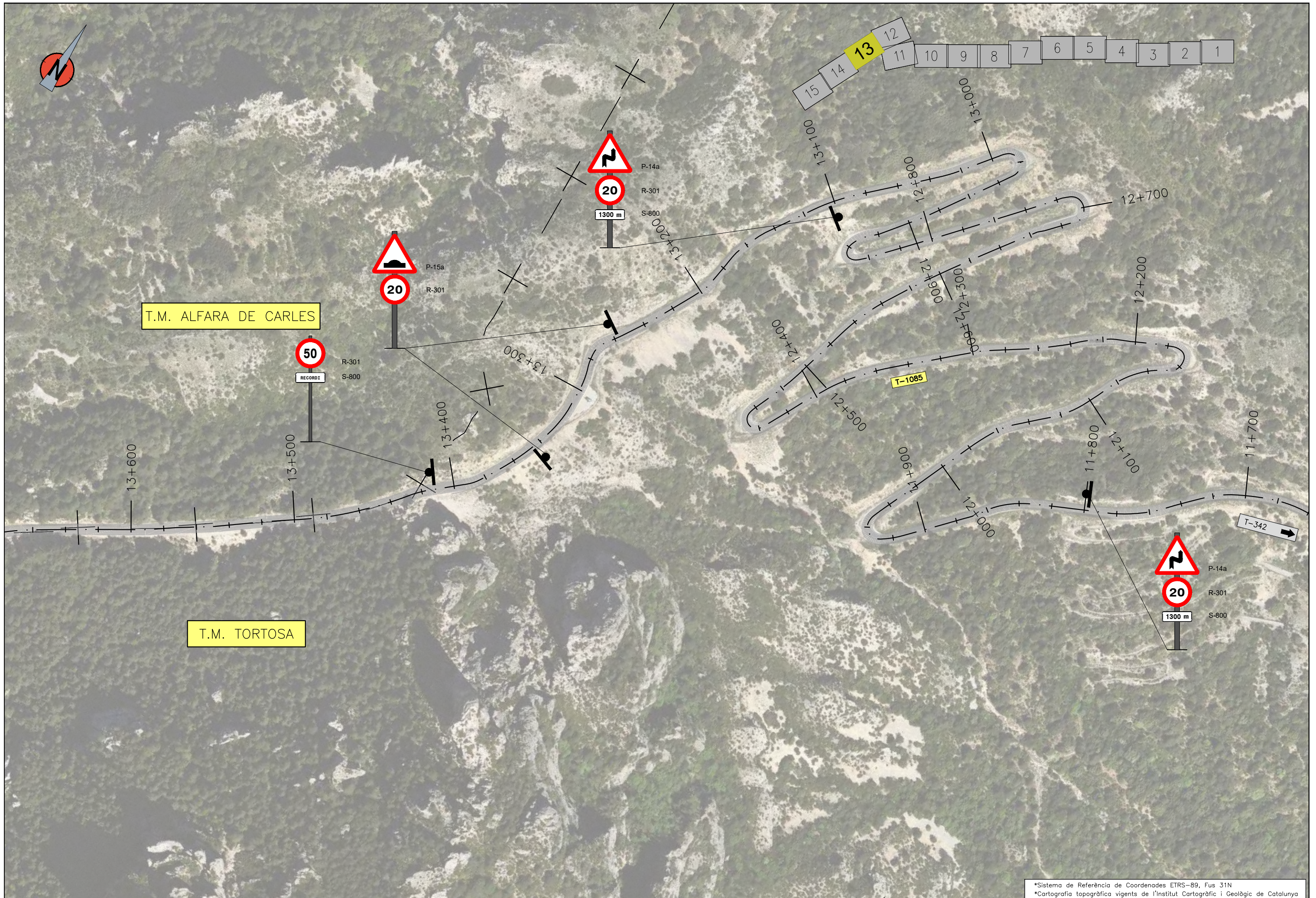
 <p>DIPUTACIÓ DE TARRAGONA ÀREA DE SERVEIS GENERALS I INSTAL·LACIONS CORPORATIVES</p>	<p>CLAU P11-2026</p>	<p>TÍTOL DEL PROJECTE PROJECTE CONSTRUCTIU D'ACTUACIONS PUNTUALS DE SEGURETAT I DRENATGE A LA CARRETERA T-1085 DELS PORTS</p>	<p>DATA MAIG 2026</p>	<p>L'ADJUNT A LA COORDINACIÓ GENERAL L'ENGINYER DE CAMINS, CANALS I PORTS JAUME VIDAL GONZALES</p> 	<p>EL CAP DE L'ÀREA DE SERVEIS GENERALS I INSTAL·LACIONS CORPORATIVES E.F. L'ENGINYER CIVIL. OSCAR FRESQUET FERRERO</p> 	<p>ESCALES A3 = 1/2000</p>	<p>TÍTOL DEL PLANOL T-1085 DELS PORTS PLANTA SENYALITZACIÓ</p>	<p>PLANOL NÚM. 4</p>	<p>FULL 11 DE 15</p>
--	-----------------------------------	---	------------------------------------	--	--	---	--	-----------------------------------	-----------------------------------





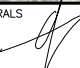
T.M. ALFARA DE CARLES

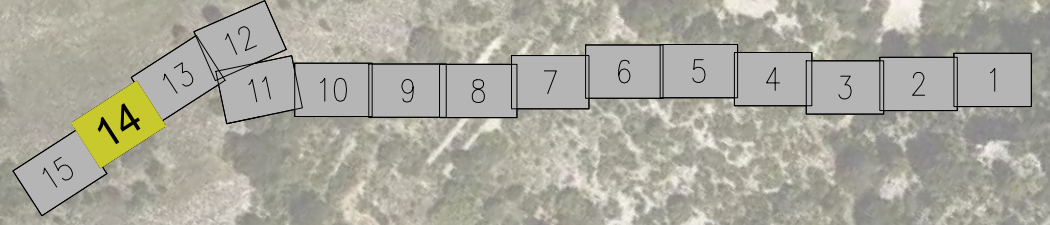
T.M. TORTOSA

*Sistema de Referència de Coordenades ETRS-89, Fus 31N
 *Cartografia topogràfica vigents de l'Institut Cartogràfic i Geològic de Catalunya

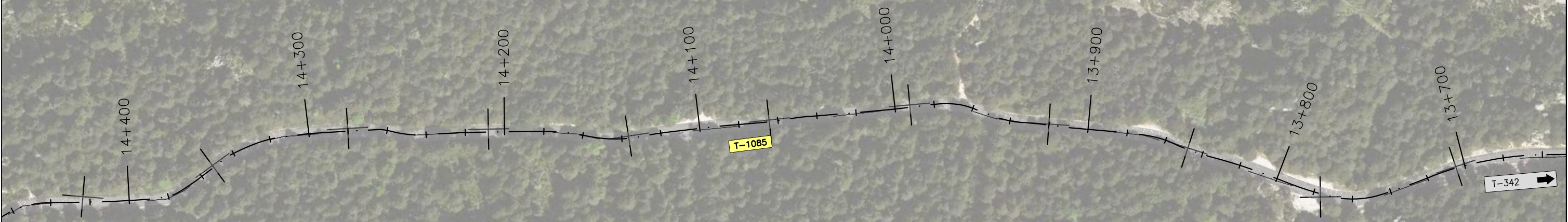


*Sistema de Referència de Coordenades ETRS-89, Fus 31N
 *Cartografia topogràfica vigents de l'Institut Cartogràfic i Geològic de Catalunya

 <p>DIPUTACIÓ DE TARRAGONA ÀREA DE SERVEIS GENERALS I INSTAL·LACIONS CORPORATIVES</p>	<p>CLAU P11-2026</p>	<p>TÍTOL DEL PROJECTE PROJECTE CONSTRUCTIU D'ACTUACIONS PUNTUALS DE SEGURETAT I DRENATGE A LA CARRETERA T-1085 DELS PORTS</p>	<p>DATA MAIG 2026</p>	<p>L'ADJUNT A LA COORDINACIÓ GENERAL L'ENGINYER DE CAMINS, CANALS I PORTS JAUME VIDAL GONZALES</p> 	<p>EL CAP DE L'ÀREA DE SERVEIS GENERALS I INSTAL·LACIONS CORPORATIVES E.F. L'ENGINYER CIVIL OSCAR FRESQUET FERRERO</p> 	<p>ESCALES A3 = 1/2000</p>	<p>TÍTOL DEL PLANOL T-1085 DELS PORTS PLANTA SENYALITZACIÓ</p>	<p>PLANOL NÚM. 4</p> <p>FULL 13 DE 15</p>
--	-----------------------------------	---	------------------------------------	--	---	---	--	---






T.M. ALFARA DE CARLES



T.M. TORTOSA

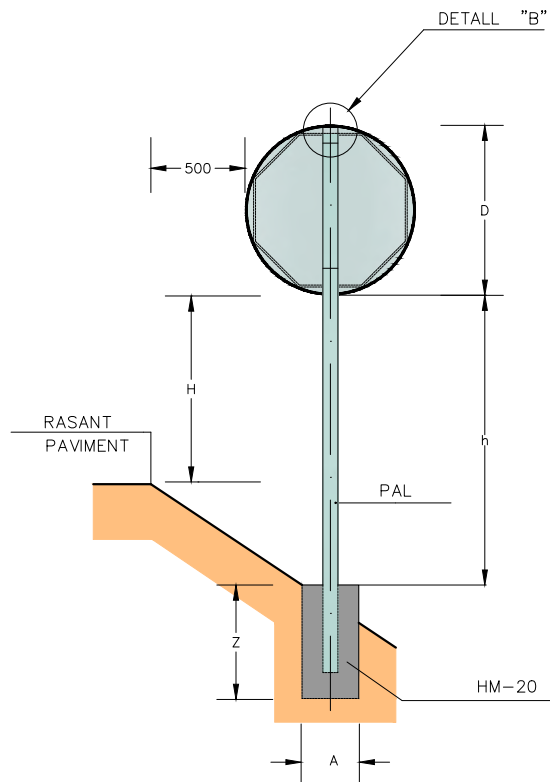
T.M. ROQUETES

*Sistema de Referència de Coordenades ETRS-89, Fus 31N
*Cartografia topogràfica vigents de l'Institut Cartogràfic i Geològic de Catalunya

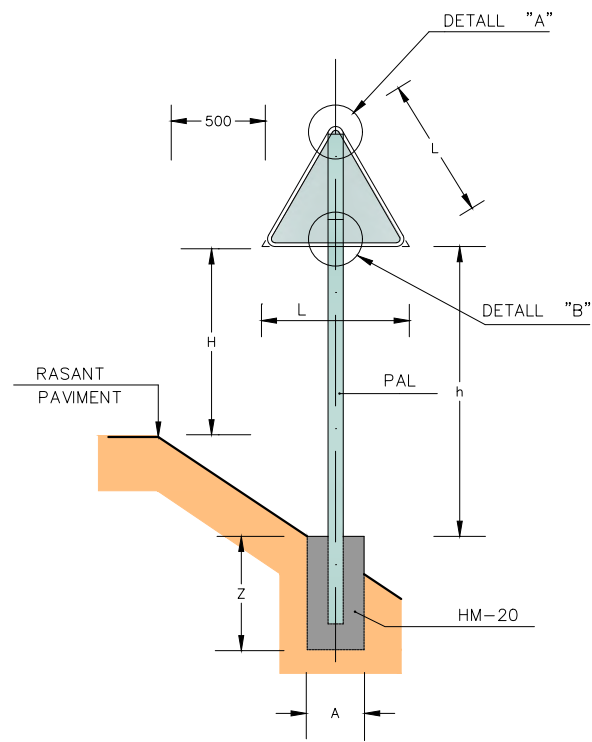
 DIPUTACIÓ DE TARRAGONA ÀREA DE SERVEIS GENERALS I INSTAL·LACIONS CORPORATIVES	CLAU P11-2026	TITOL DEL PROJECTE PROJECTE CONSTRUCTIU D'ACTUACIONS PUNTUALS DE SEGURETAT I DRENATGE A LA CARRETERA T-1085 DELS PORTS	DATA MAIG 2026	L'ADJUNT A LA COORDINACIÓ GENERAL L'ENGINYER DE CAMINS, CANALS I PORTS JAUME VIDAL GONZALES 	EL CAP DE L'ÀREA DE SERVEIS GENERALS I INSTAL·LACIONS CORPORATIVES E.F. L'ENGINYER CIVIL. OSCAR FRESQUET FERRERO 	ESCALES A3 = 1/2000	TITOL DEL PLANOL T-1085 DELS PORTS PLANTA SENYALITZACIÓ	PLANOL NÓM. 4	FULL 14 DE 15
--	-------------------------	--	--------------------------	---	--	-------------------------------	---	-------------------------	-------------------------



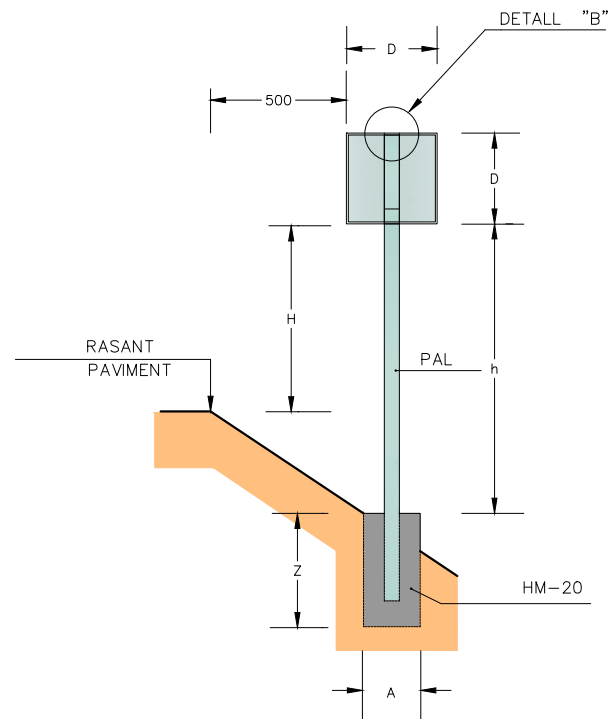
*Sistema de Referència de Coordenades ETRS-89, Fus 31N
 *Cartografia topogràfica vigents de l'Institut Cartogràfic i Geològic de Catalunya



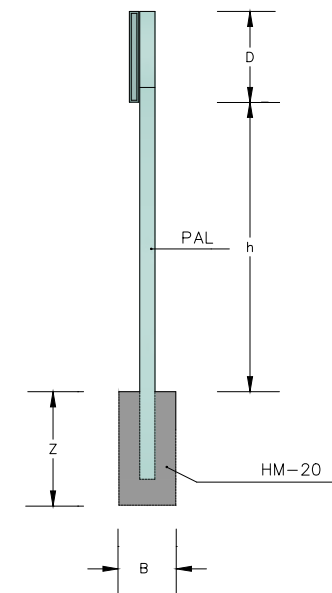
SENYAL CIRCULAR O OCTAGONAL
ESCALA = 1:20



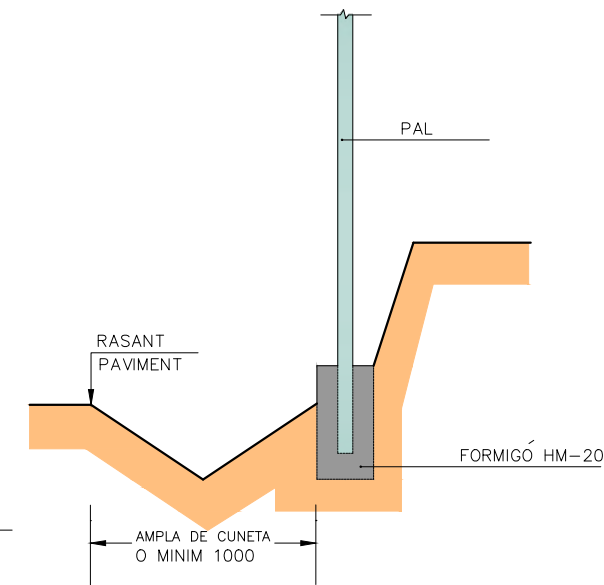
SENYAL TRIANGULAR
ESCALA = 1:20



SENYAL QUADRANGULAR
ESCALA = 1:20



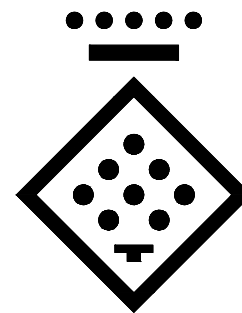
ALÇAT LATERAL
ESCALA = 1:20



SENYAL EN DESMUNT
ESCALA = 1:20

	AMPLADA VIA ≥ 6,00			AMPLADA VIA < 6,00			AMB VORERA			
L	1350			900			900			
D	900			600			600			
H	1800			1500			2300			
PAL	h < 2100	80x40x2			80x40x2			ø60		
	h > 2100	80x40x2 100x50x3*			80x40x2 100x50x3*			ø60 ø76**		
FONAMENT	A	B	Z	A	B	Z	A	B	Z	
	650	400	700	500	400	600	500	400	600	

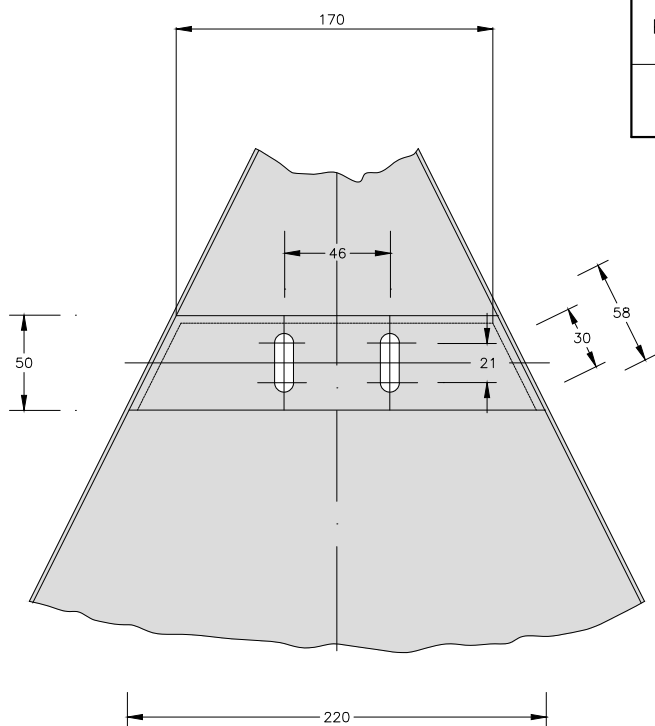
* NOMES EN CAS DE 2 SENYALS JUNTES I/O AMB DESNIVELLS IMPORTANTS
** GRUIX SUPORT A DEFINIR EN FUNCIO DEL VENT



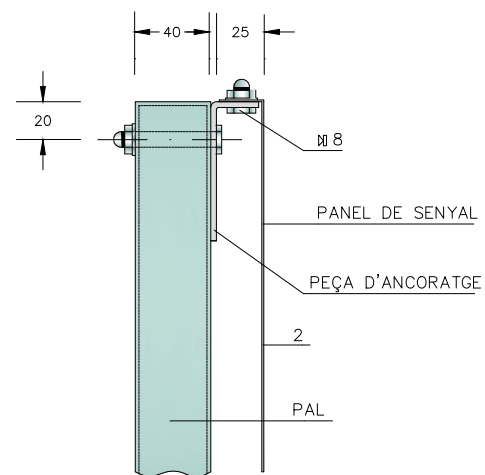
DIPUTACIÓ DE TARRAGONA
ESCALA = 1:1

DISTINTIU DE COLOR NEGRE QUE PORTARAN LES PLAQUES AL REVERS AMB LA DATA DE FABRICACIÓ I REFERÈNCIA DEL FABRICANT.

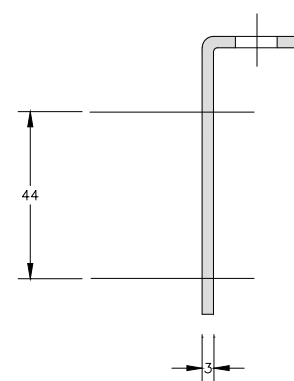
NOTES:
1-CADASCUNA DE LES DIMENSIONS SÓN DONADES EN MILÍMETRES.
2-CADASCÚ DELS MATERIALS SÓN D'ACER GALVANITZAT, A NO SER QUE HI HAGI ALGUNA INDICACIÓ EN CONTRA.
3-L'ORLA DELS SENYALS SERAN EMBOTIDES.



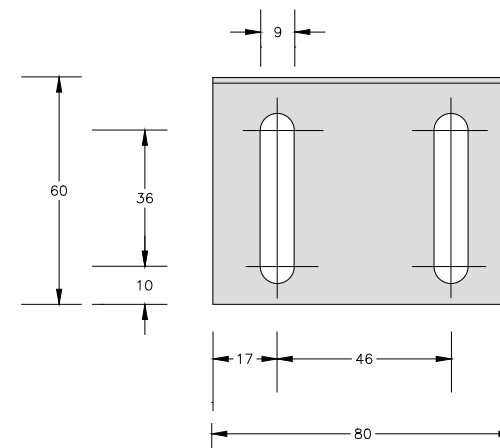
DETALL "A"
ESCALA = 1:2



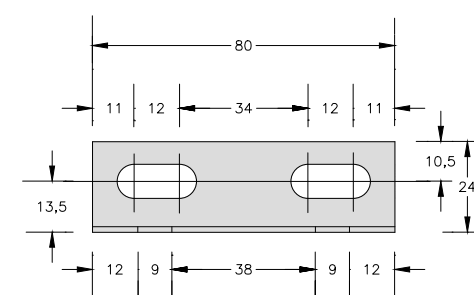
DETALL "B"
ESCALA = 1:2



PEÇA D'ANCORATGE-PERFIL
ESCALA = 1:1

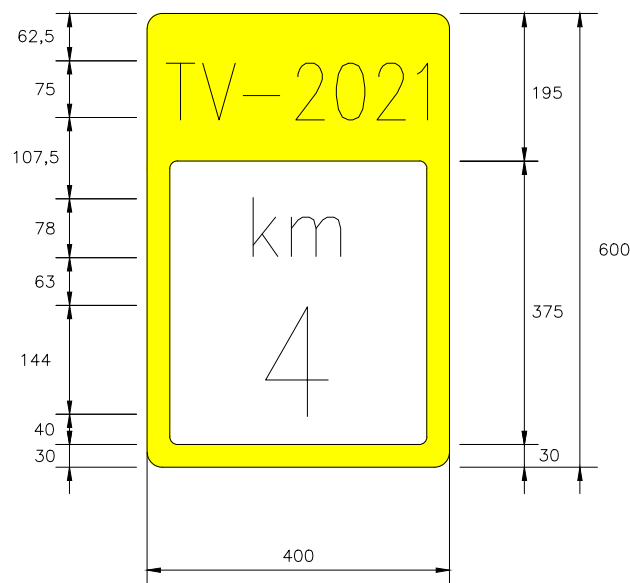


PEÇA D'ANCORATGE-PLANTA
ESCALA = 1:1

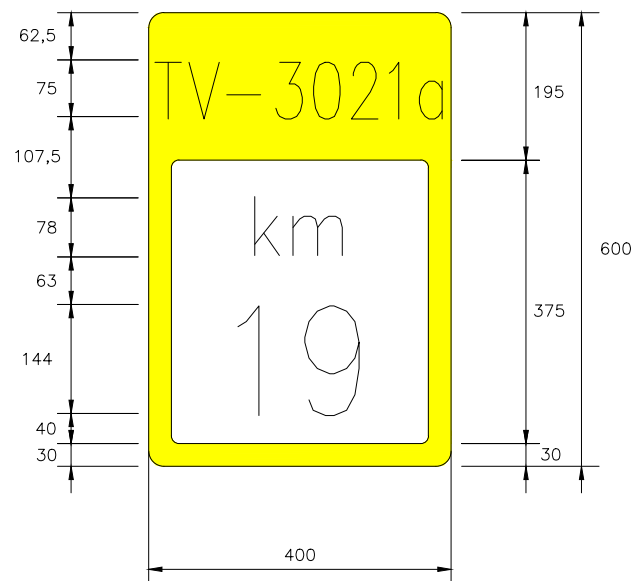


PEÇA D'ANCORATGE-ALÇAT
ESCALA = 1:1

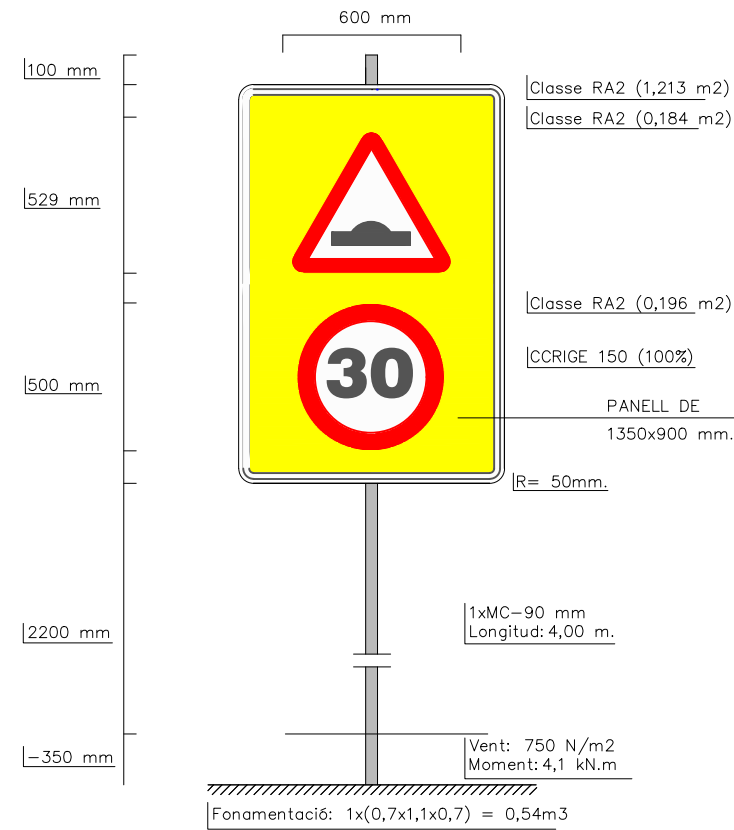
FITA KILOMÈTRICA S-572
Dimensions 600x400 mm
Tipografia RIGE



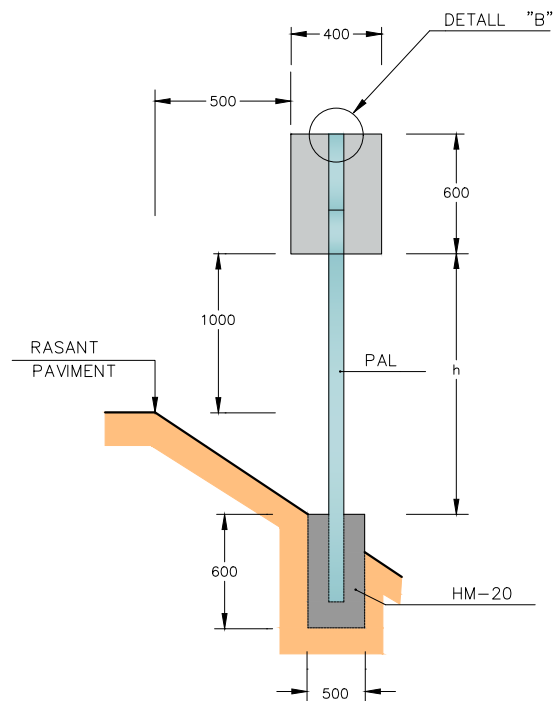
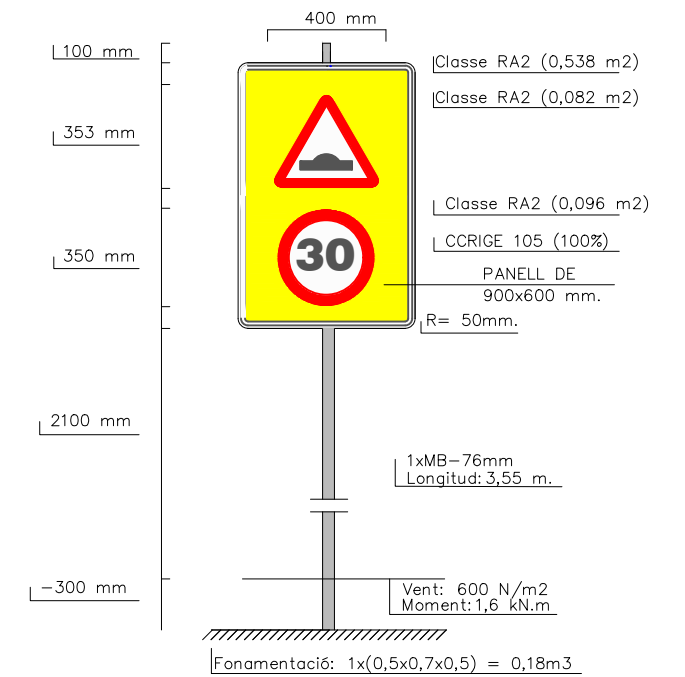
FITA KILOMÈTRICA S-572
Dimensions 600x400 mm
Tipografia RIGE



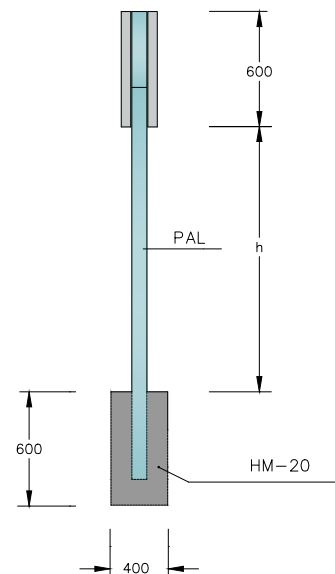
SENYAL EN ZONA PERIURBANA
Panell de 1350x900 mm
nivell 3 DG



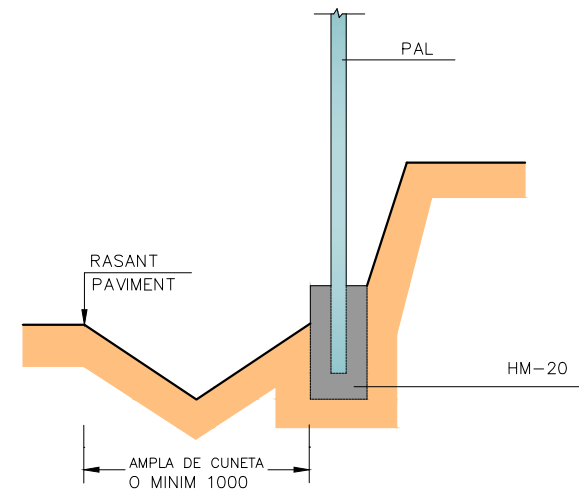
SENYAL EN ZONA DE VORERES
Panell de 900x600 mm
nivell 3 DG



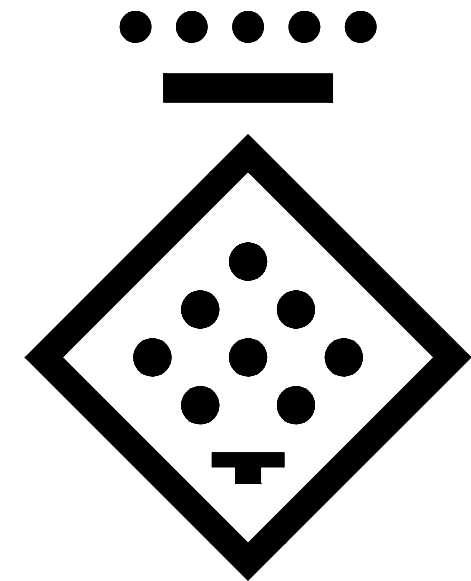
SENYAL HITO KILOMETRIC
ESCALA = 1:20



ALÇAT LATERAL
ESCALA = 1:20



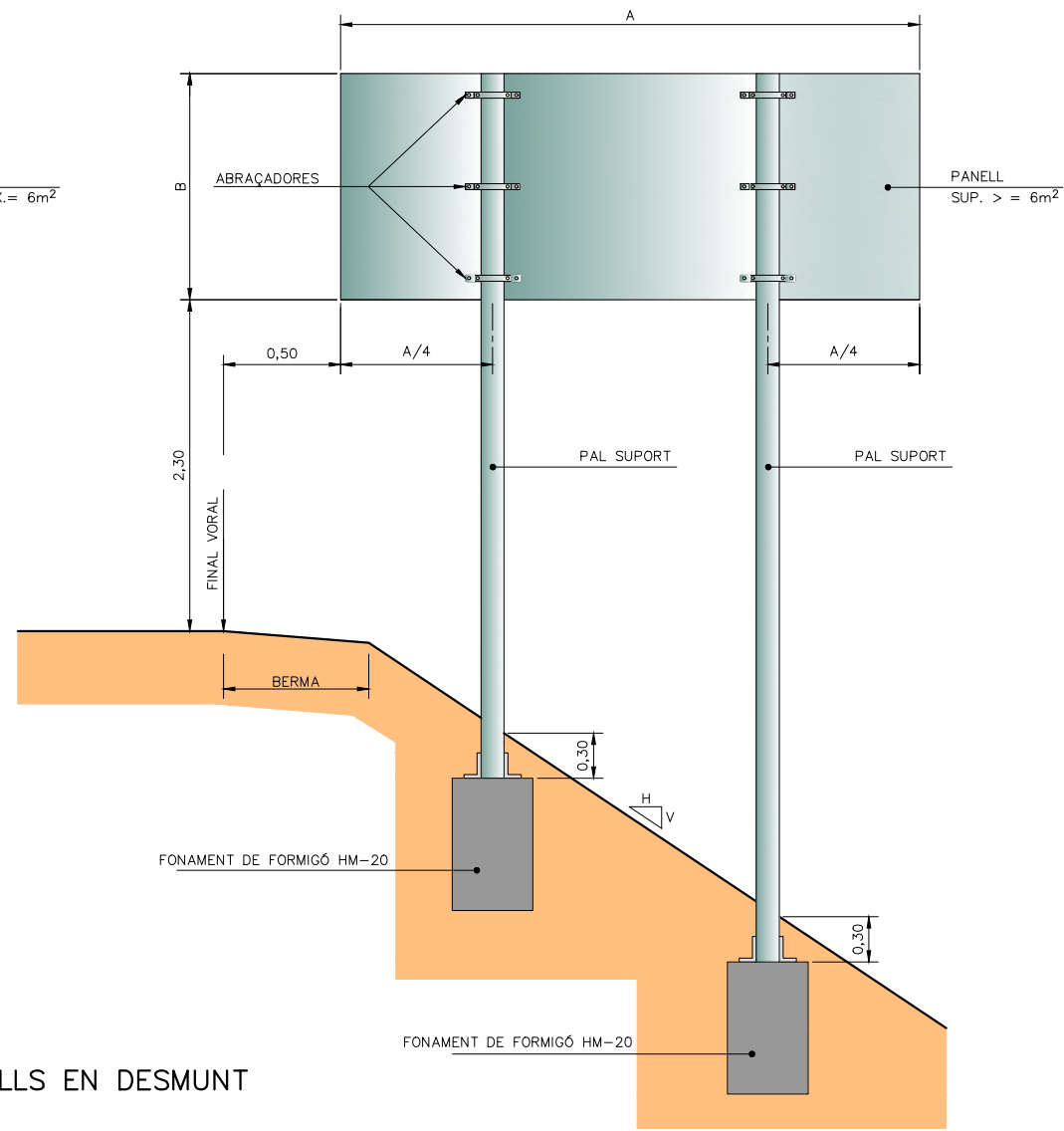
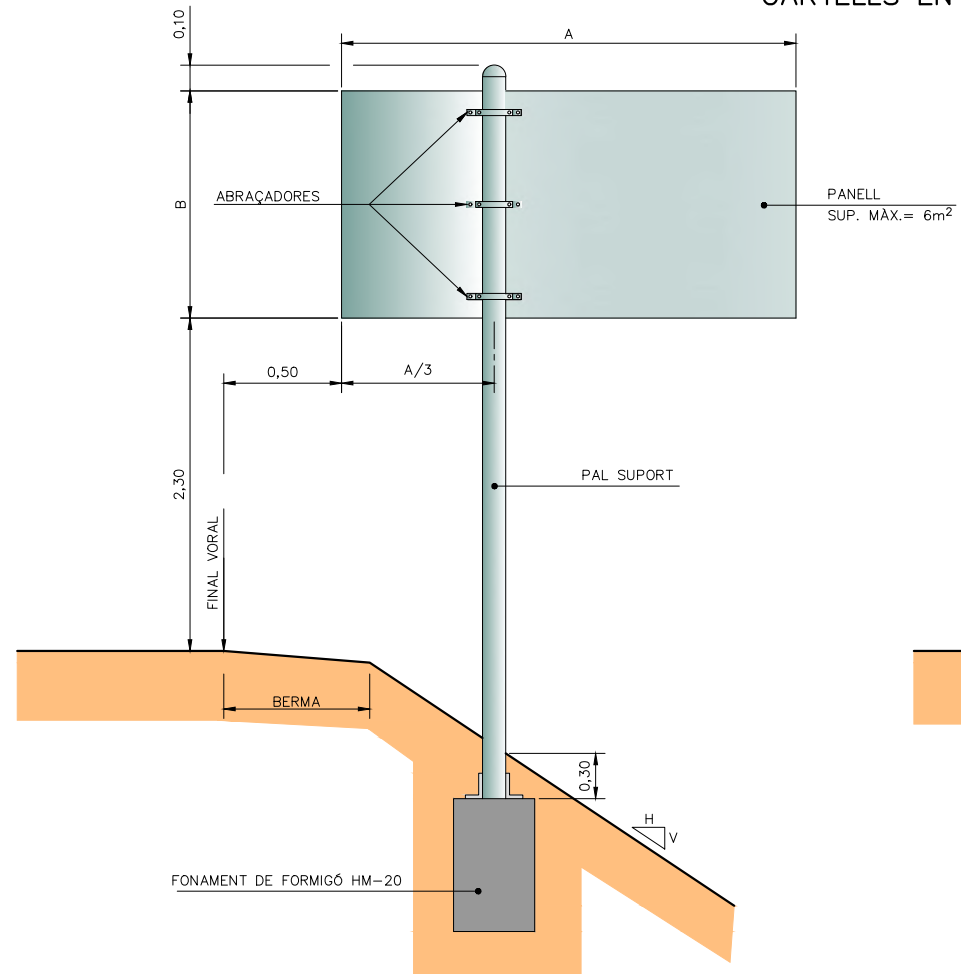
SENYAL EN DESMUNT
ESCALA = 1:20



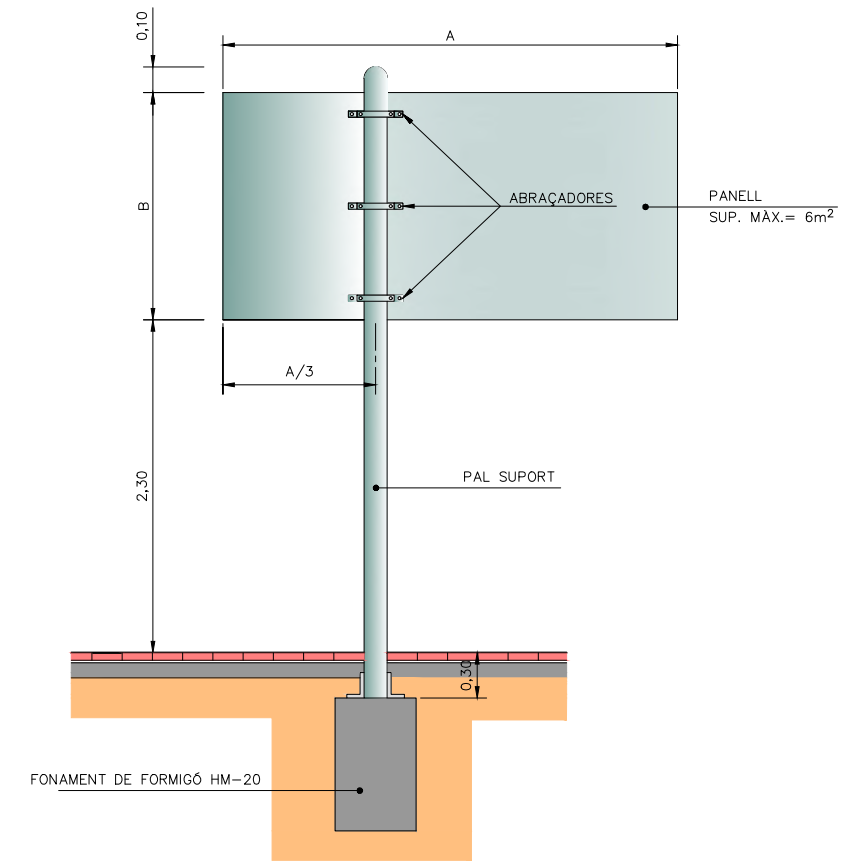
DIPUTACIÓ DE TARRAGONA
ESCALA = 1:1

DISTINTIU DE COLOR NEGRE QUE PORTARAN LES PLAQUES AL REVERS AMB LA DATA DE FABRICACIÓ I REFERÈNCIA DEL FABRICANT.

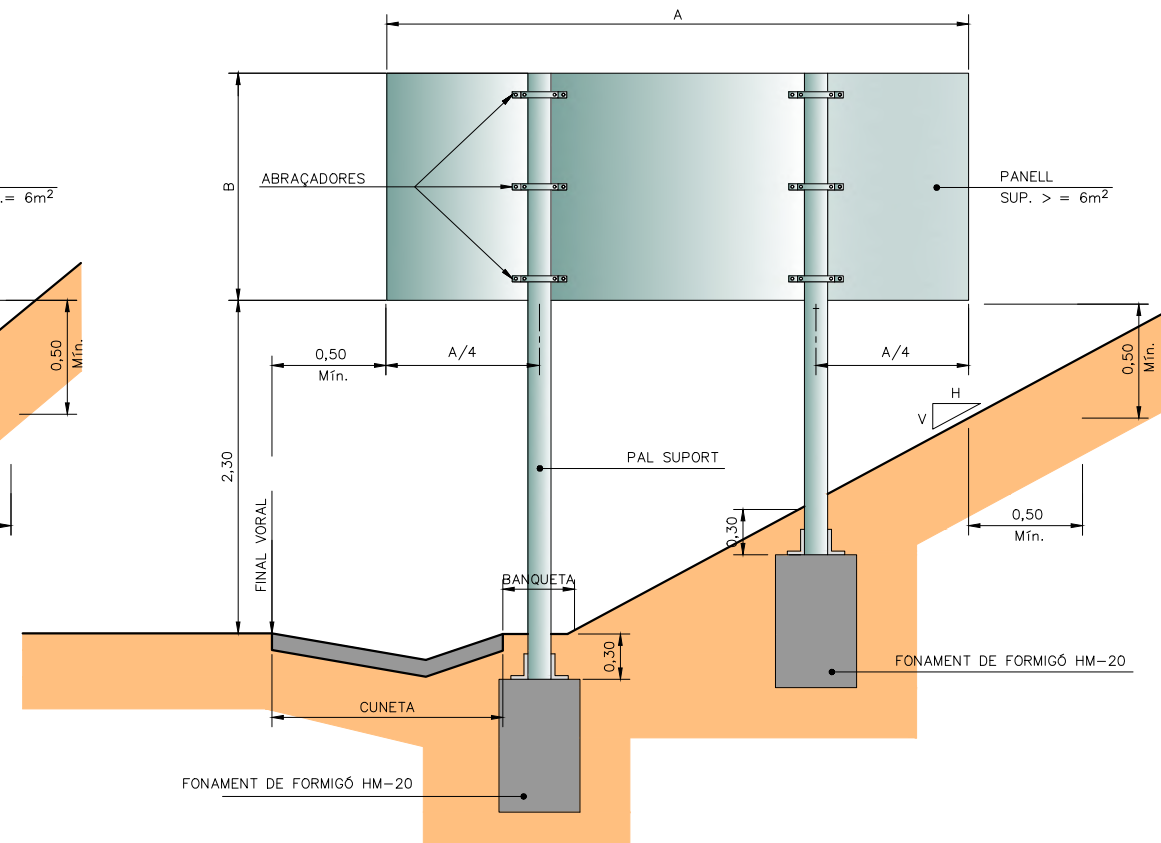
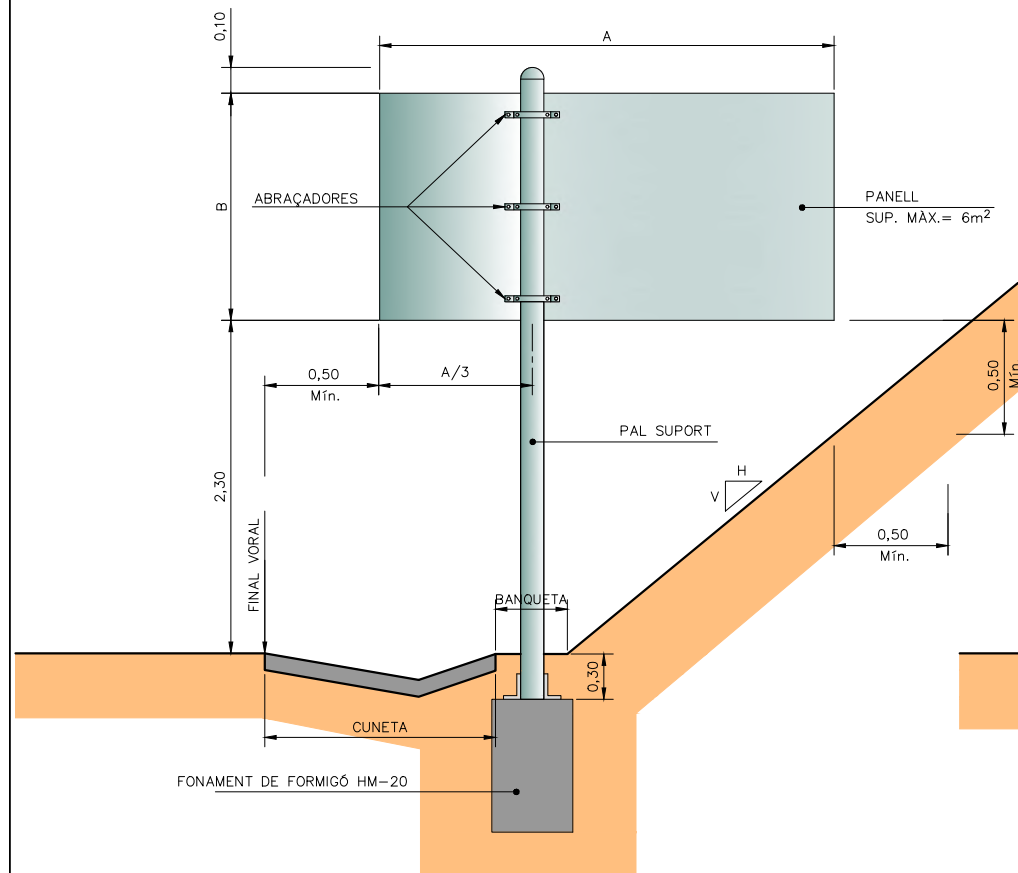
CARTELLS EN TERRAPLÈ



CARTELL EN VORERA



CARTELLS EN DESMUNT



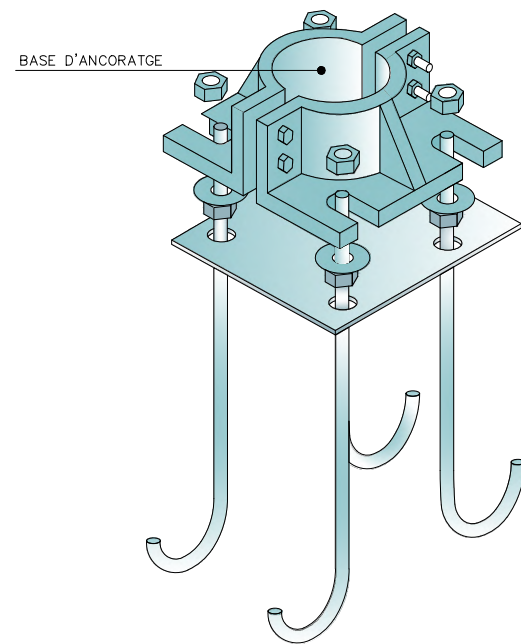
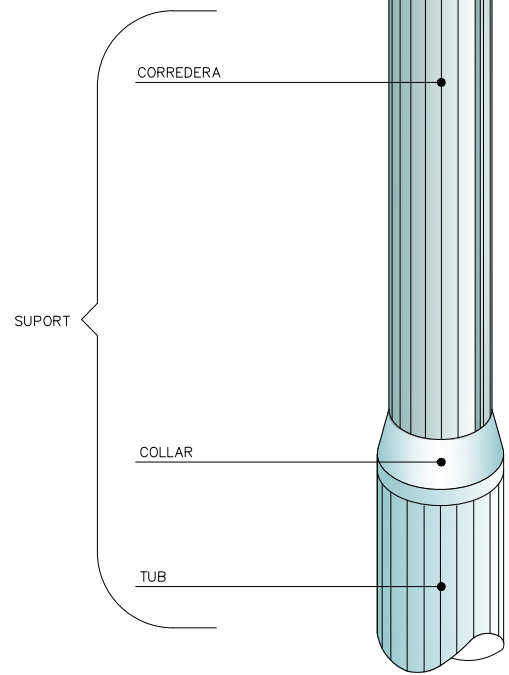
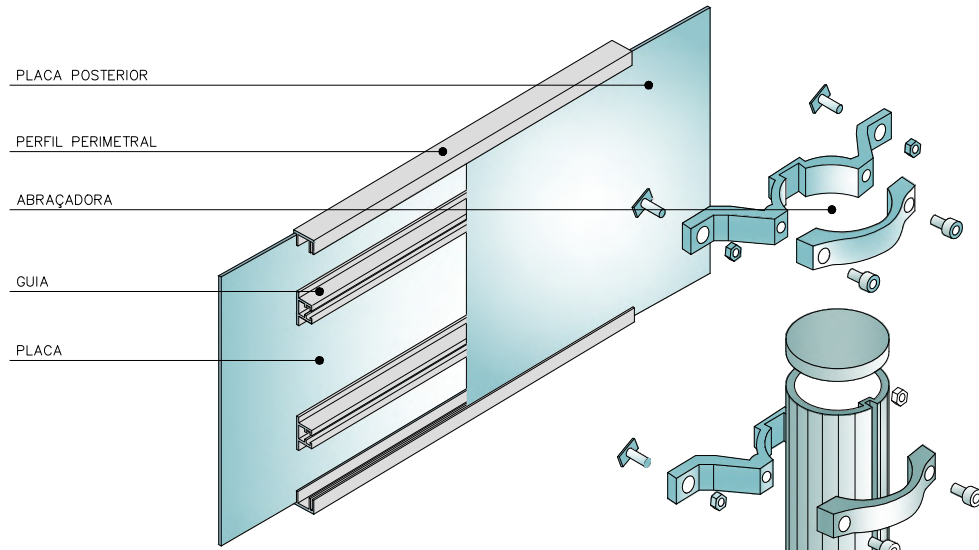
QUADRE				
SUPORT TIPUS	FONAMENT			
Support	Llarg a (m)	Ample b (m)	Alçada c (m)	Pern ø
MA	0,60	0,60	0,50	—
MB	0,90	0,60	0,60	—
MC	1,10	0,70	0,70	16
MD	1,30	0,90	0,80	16
ME	1,50	0,90	0,90	20
MF	1,70	1,10	1,00	20
MG	1,90	1,10	1,10	24
MH	2,10	1,30	1,20	30

CARTELLS AMB DOS PALS: CADA SUPORT ES FONAMENTARÀ COM UN CARTELL D'UN SOL PAL DE LA MATEIXA ALÇADA I UNA TERCERA PART DE LLARGADA.

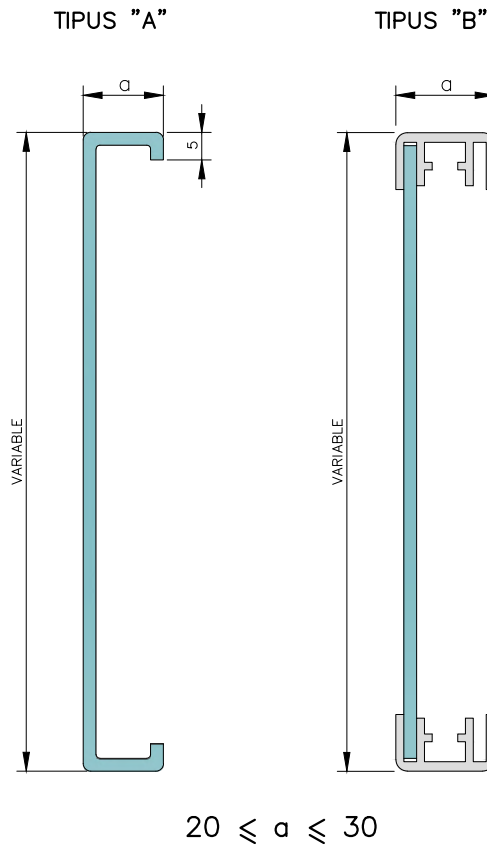
FONAMENTS PER PRESSIÓ DEL VENT DE 1500 N/m²



COMPONENTS DEL SISTEMA
ESQUEMA DE MUNTATGE

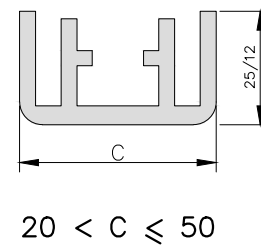


PLAQUES OBERTES

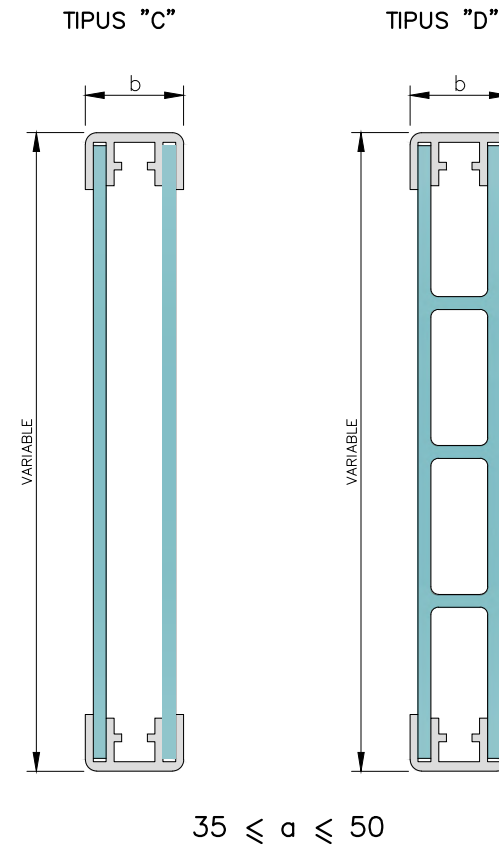


$20 \leq a \leq 30$

PERFIL PERIMETRAL TIPUS

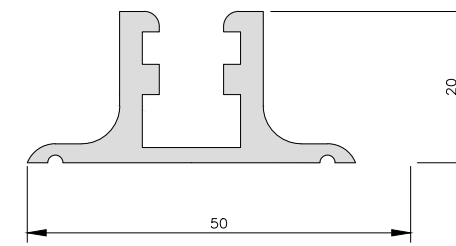


PLAQUES TANCADAES

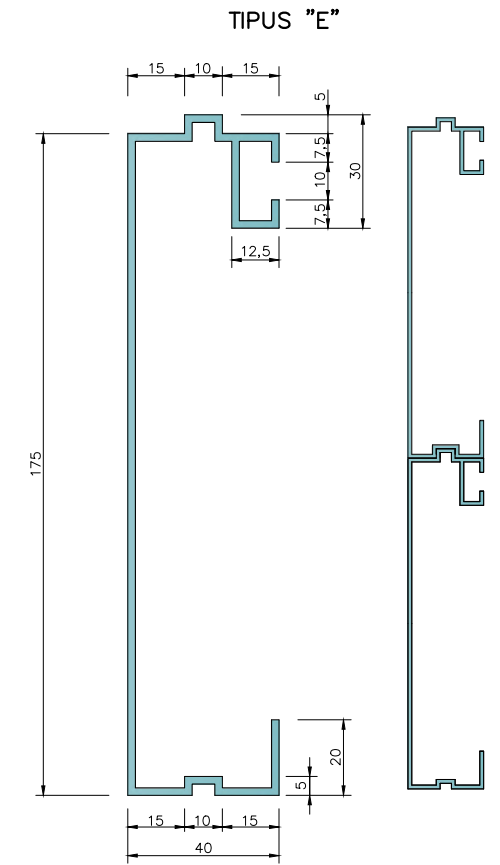


$35 \leq a \leq 50$

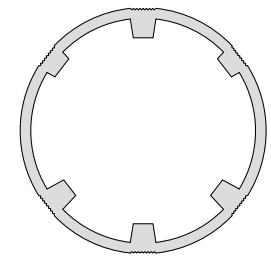
GUIA TIPUS



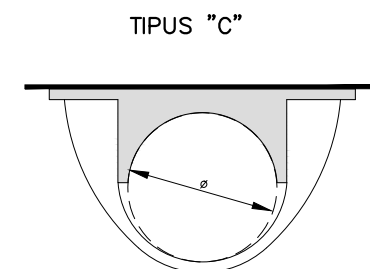
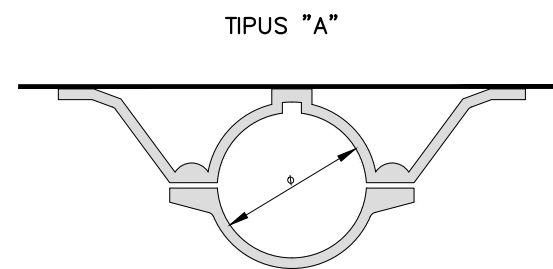
LAMEL.LES



PAL TIPUS



D'ABRAÇADORES

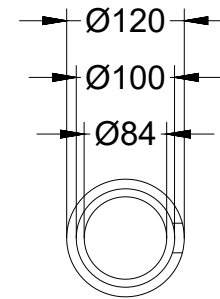
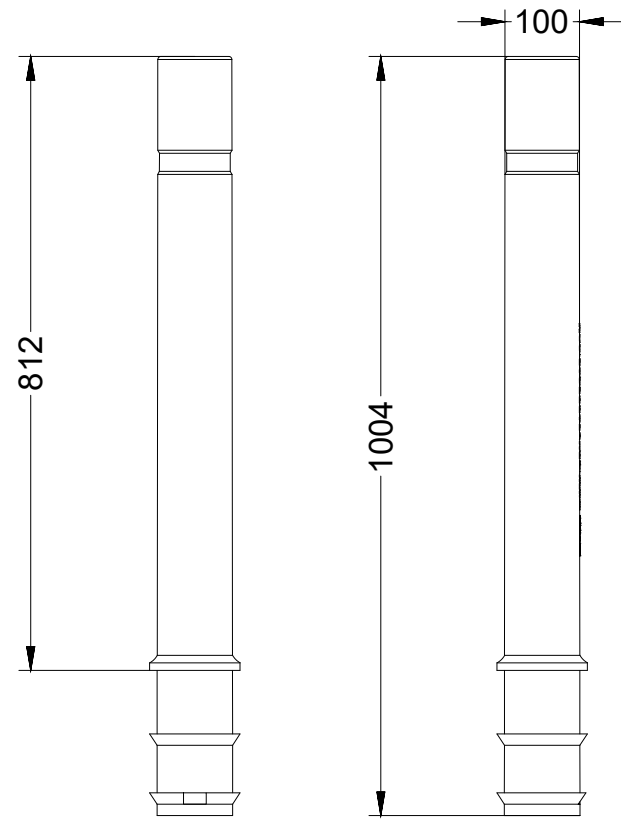


CATEGORIA RESISTENT	Ø
MB	76
MC	90
MD-ME	114
ME-MF-MG	140
MH	168

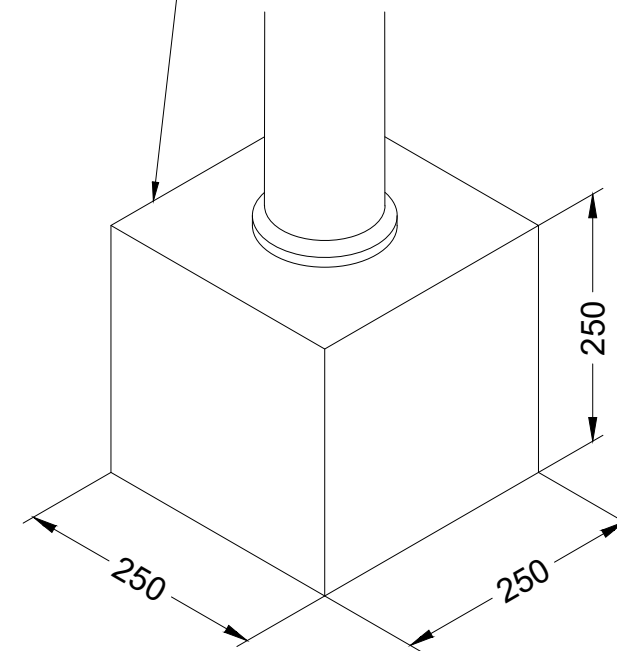
COTES EN mm

PILONA TUBULAR FLEXIBLE 90°

Pilona de poliuretà Ø100 mm color negre amb argolla reflectant.



Base de formigó (HM-20)



Zona per a encastar



Alçada útil després de la instal·lació: 812 mm.

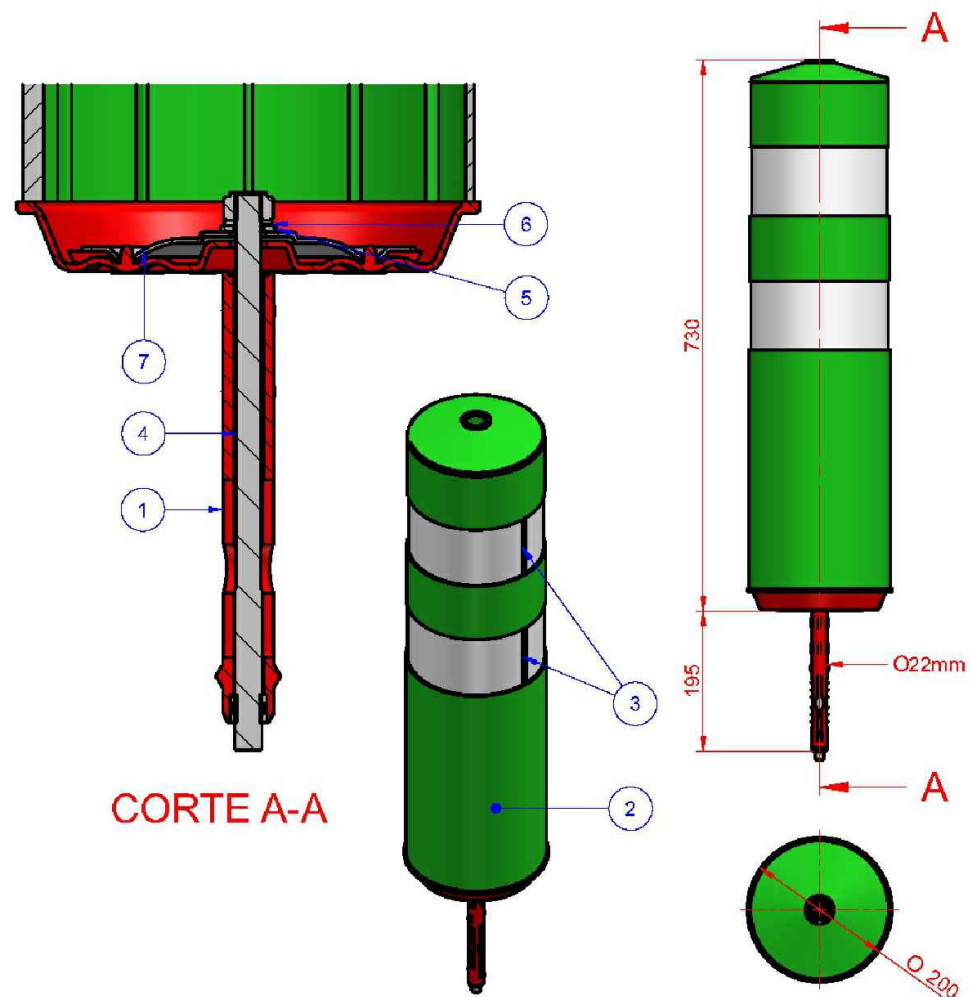
BALISA CILÍNDRICA H-75

BALISA LUMINOSA LED CARRETERES

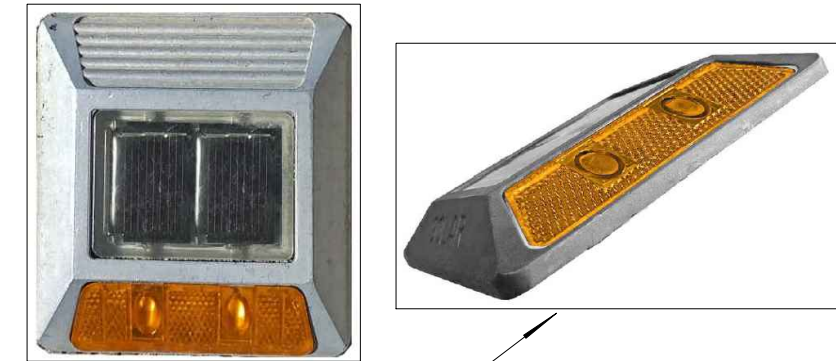
LA-H4206 SOLAR

Elemento	Referencia	Denominación	Material	Unidades
7	DISC14503	Disco estampado 145mm x 3mm	Acero galvanizado	1
6	ARDIN7980	Arandela DIN7980 12mm (Grower)	Acero electrozincado	1
5	ARDIN125	Arandela plana DIN 125a 12mm	Acero electrozincado	1
4	TORN12230	Tornillo especial M12x230	Acero electrozincado	1
3	BAND9803	Banda retroreflectante 98mm, doble capa	Film Clase 2 o Clase 3	2
2	BAFX0002	Cuerpo baliza tipo H75	EVA 2	1
1	EXPA2220	Anclaje expansión+químico Ø22x200mm	Poliamida - acero	1

Baliza tipo H75 especialmente resistente al atropello. Cuerpo en material flexible, muy resiliente y resistente al desgarrar. Disco de acero galvanizado de espesor extra (3mm) remachado a la base en ocho puntos. Anclaje de expansión de Ø22mm x 200mm reforzado con adhesivo monocomponente. Tornillo del anclaje M12 en acero Clase 6.8 electrozincado. Revestimiento: Bandas en doble capa de film Clase 2 o Clase 3, prismático, flexible.



8.04.004-SC	Baliza Flexible Inmune, bandas Clase 2	Verde o Azul
8.04.005-SC	Baliza Flexible Inmune, bandas Clase 3	Verde o Azul



Punt lluminats en una sola direcció

Especificacions:

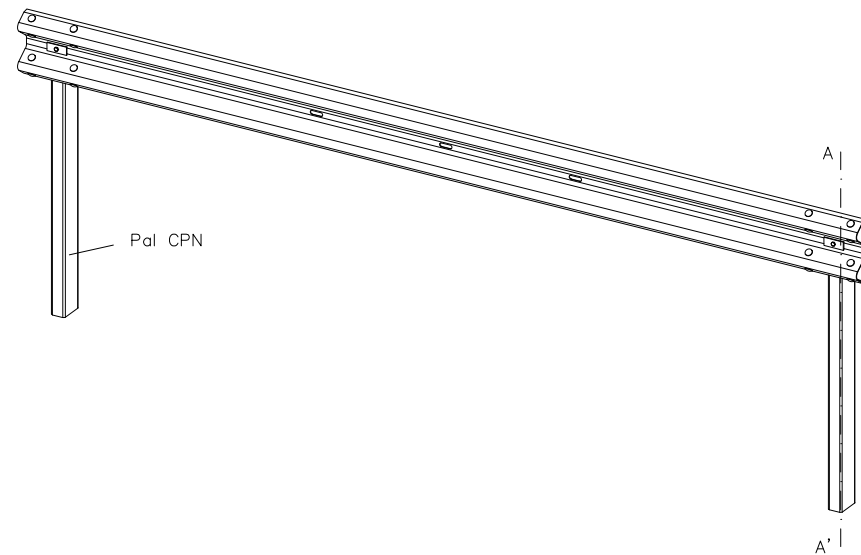
- Model ML-NR-20 SOLAR o similar.
- Carcasa d'aleació d'alumini. Mides: 109 x 113 x 24.5mm. Pes: 0.39Kg.
- Difusor de plàstic transparent.
- Panell solar (2.4V/0.15 a 0.3W).
- Bateria recargable Un Ni-MH a prova de calor (1.2V/600mAh).
- 3 x LED de màxima lluentor.
- Intensitat de la llum i distància de visió de: 5.000-8000lm i més de 800 m.
- Freqüència del flash: Intermitència.
- Grau de protecció: IP 68.
- Resistència al pes: 20 Tonelades.
- Color: groc.
- Temps de treball: 50 a 60 hores sucusivament després de la càrrega completa de la bateria.
- Temps de càrrega: de cinc a seis hores / dia.
- Resistència a la temperatura - 25 graus /+ 75 graus.
- Instal·lació: Anclatge químic al paviment amb resina epoxi.

DETALLS BARRERA

SECCIÓ A-A

ESCALA = 1/20

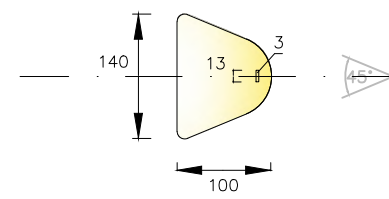
BARRERA



CAPTAFARS

ESCALA = 1/8

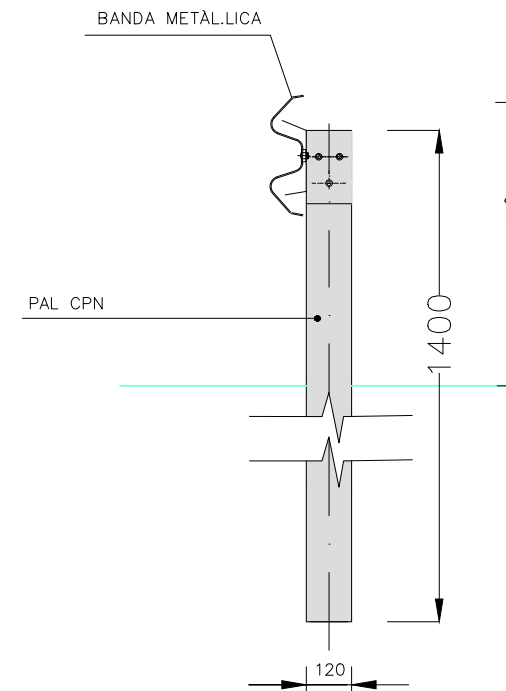
ALÇAT



-ES COL·LOCARAN CADA 8 mts

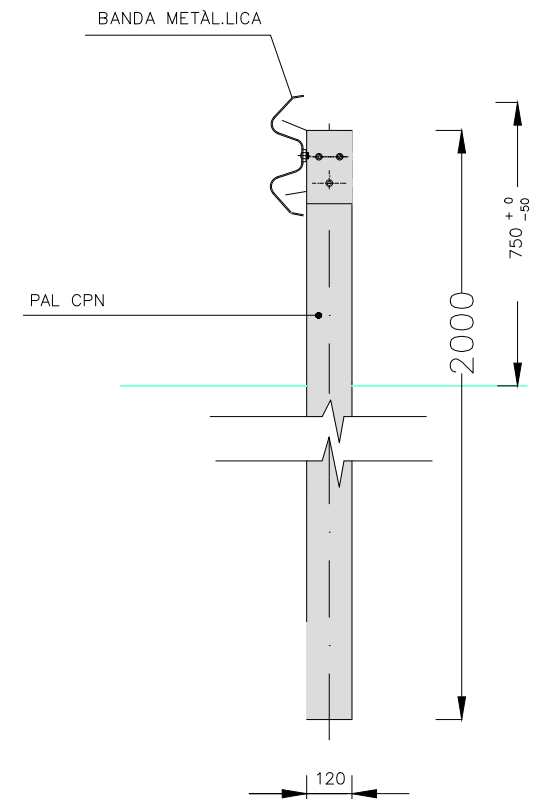
CLAVADA

SUPORTS DE 1400 mm.

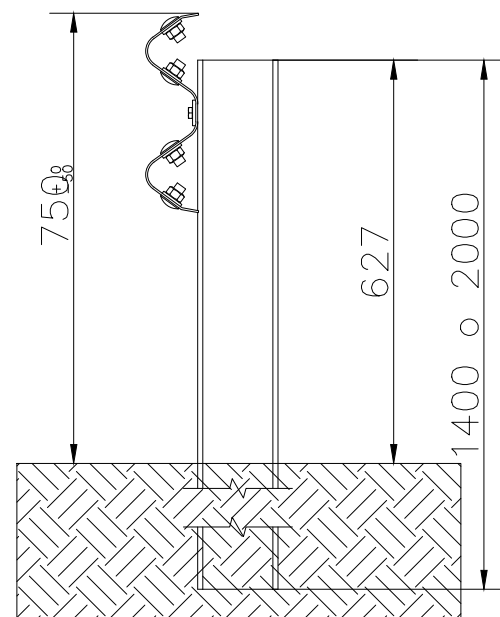


CLAVADA

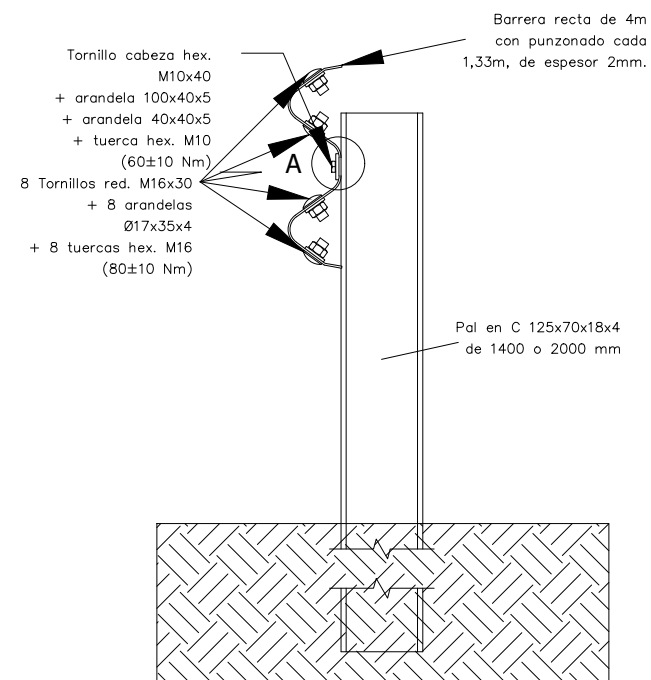
SUPORTS DE 2000 mm



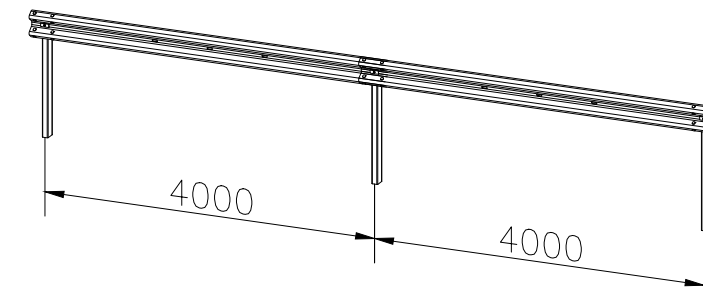
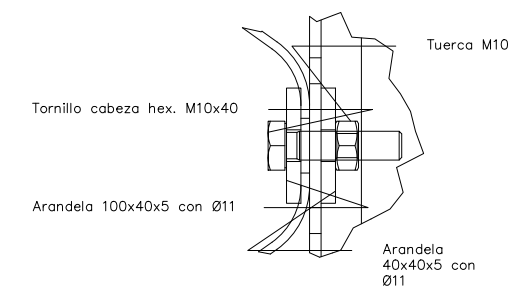
SECCIÓ A-A'



DETALL DE CARGOLERIA



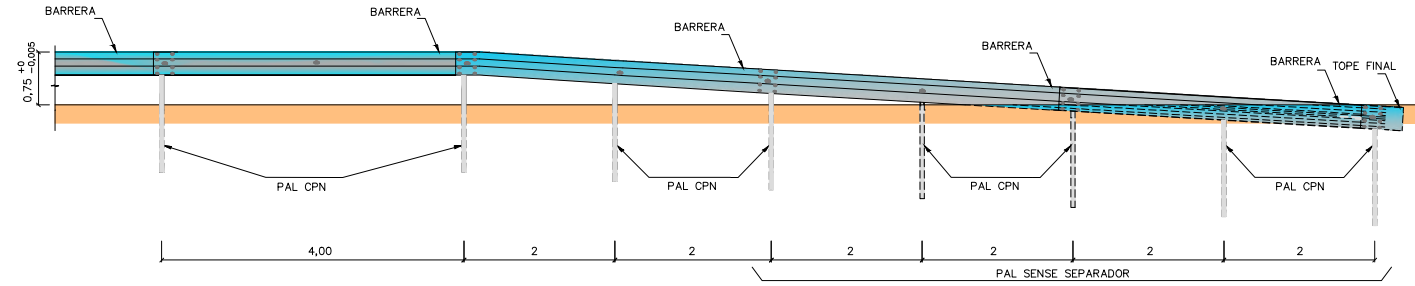
Detall A



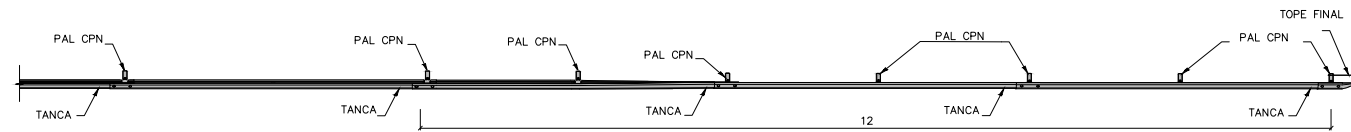
ABATIMENTS

DE 12 M.
ESCALA = 1/100

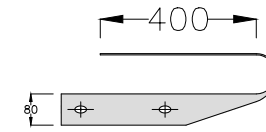
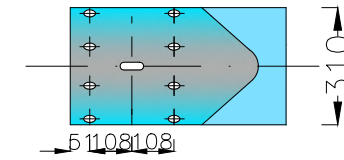
ALÇAT FRONTAL



PLANTA



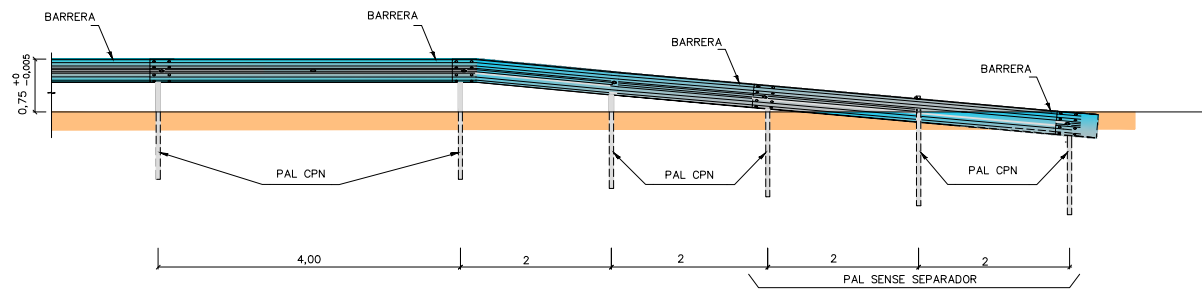
PEÇA TOPALL
ESCALA = 1/10



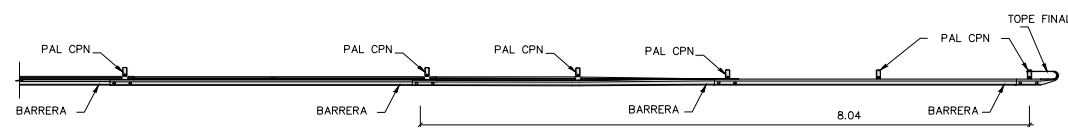
PEÇA TOPALL FINAL DE BARRERA ESTÁNDAR

DE 8 M.
ESCALA = 1/100

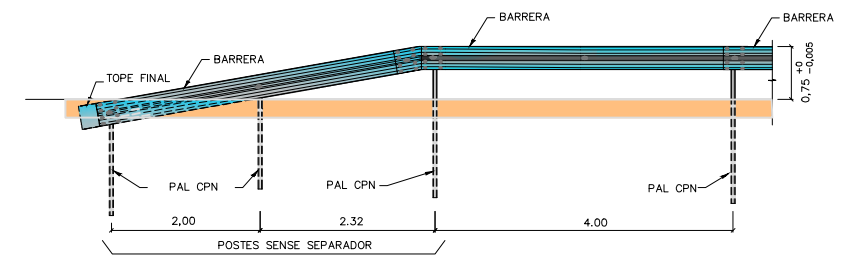
ALÇAT FRONTAL



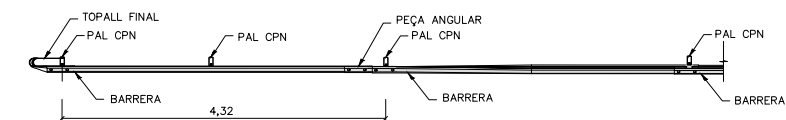
PLANTA

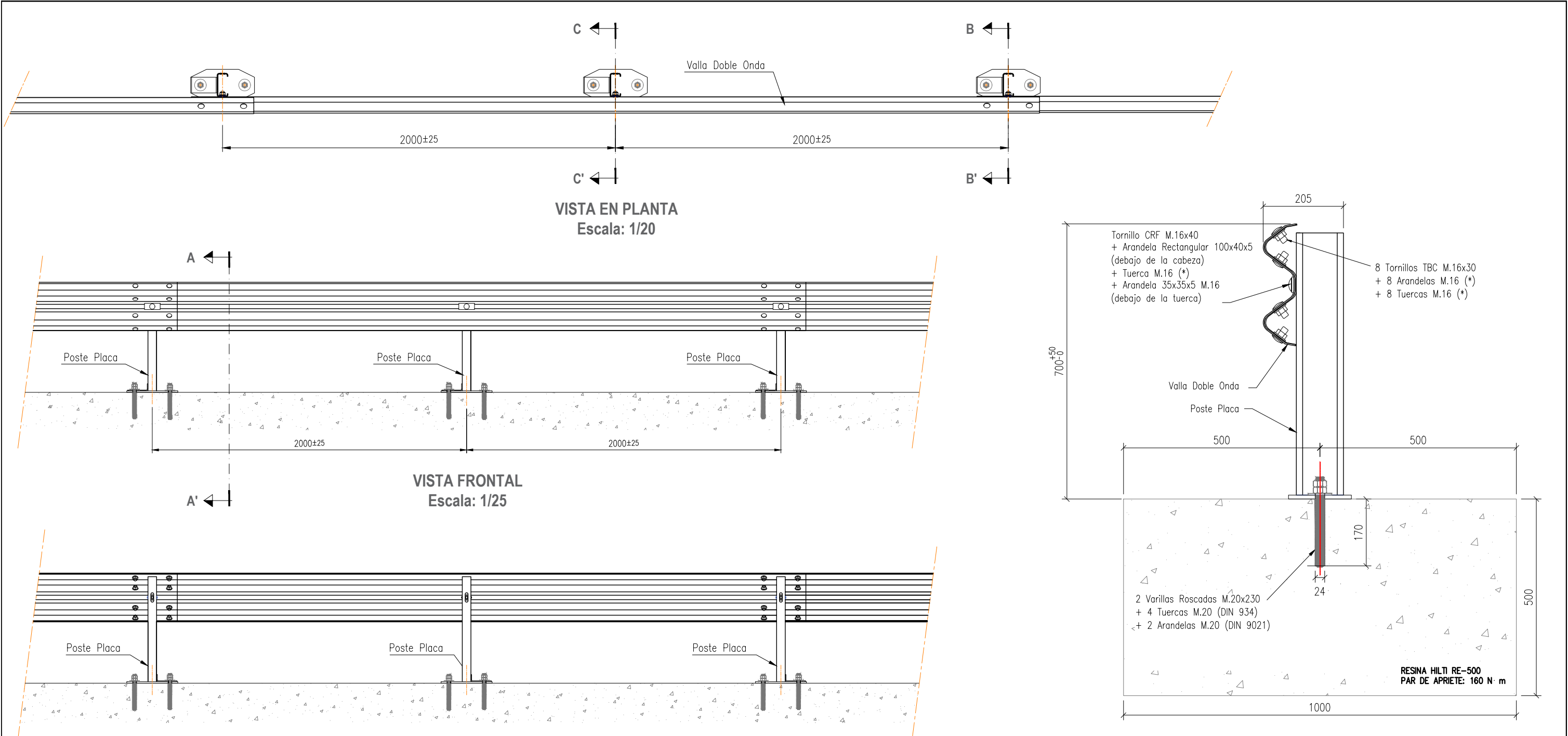


DE 4 M.
ALÇAT FRONTAL
ESCALA = 1/100



PLANTA

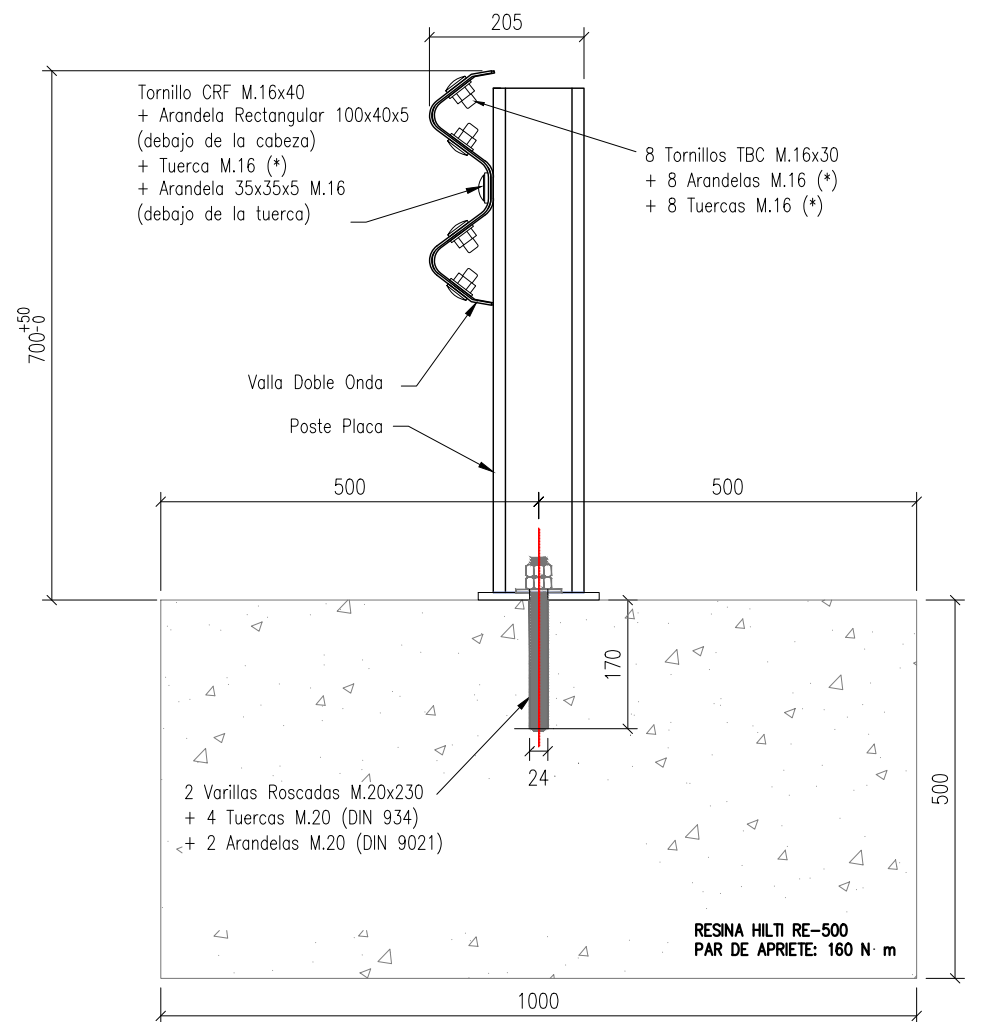




VISTA EN PLANTA
Escala: 1/20

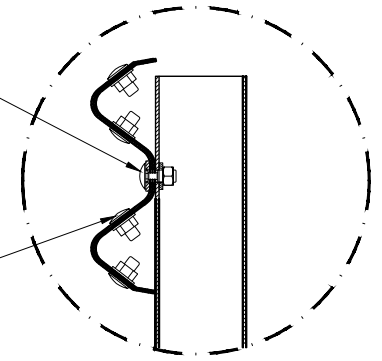
VISTA FRONTAL
Escala: 1/25

VISTA POSTERIOR
Escala: 1/25



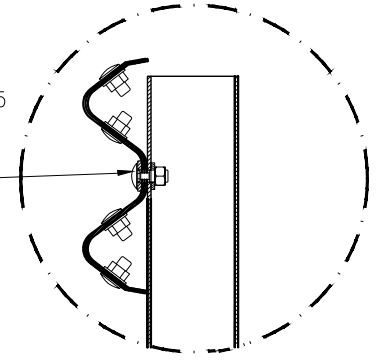
- Tornillo CRF M.16x40
- + Arandela Rectangular 100x40x5 (debajo de la cabeza)
- + Tuerca M.16 (*)
- + Arandela 35x35x5 M.16 (debajo de la tuerca)

- 8 Tornillos TBC M.16x30
- + 8 Arandelas M.16 (*)
- + 8 Tuercas M.16 (*)



SECCIÓN B-B'
Escala: 1/10

- Tornillo CRF M.16x40
- + Arandela Rectangular 100x40x5 (debajo de la cabeza)
- + Tuerca M.16 (*)
- + Arandela 35x35x5 M.16 (debajo de la tuerca)



SECCIÓN C-C'
Escala: 1/10

Nota informativa:
Tornillo TBC M. 16x30
Arandela M.16(*)

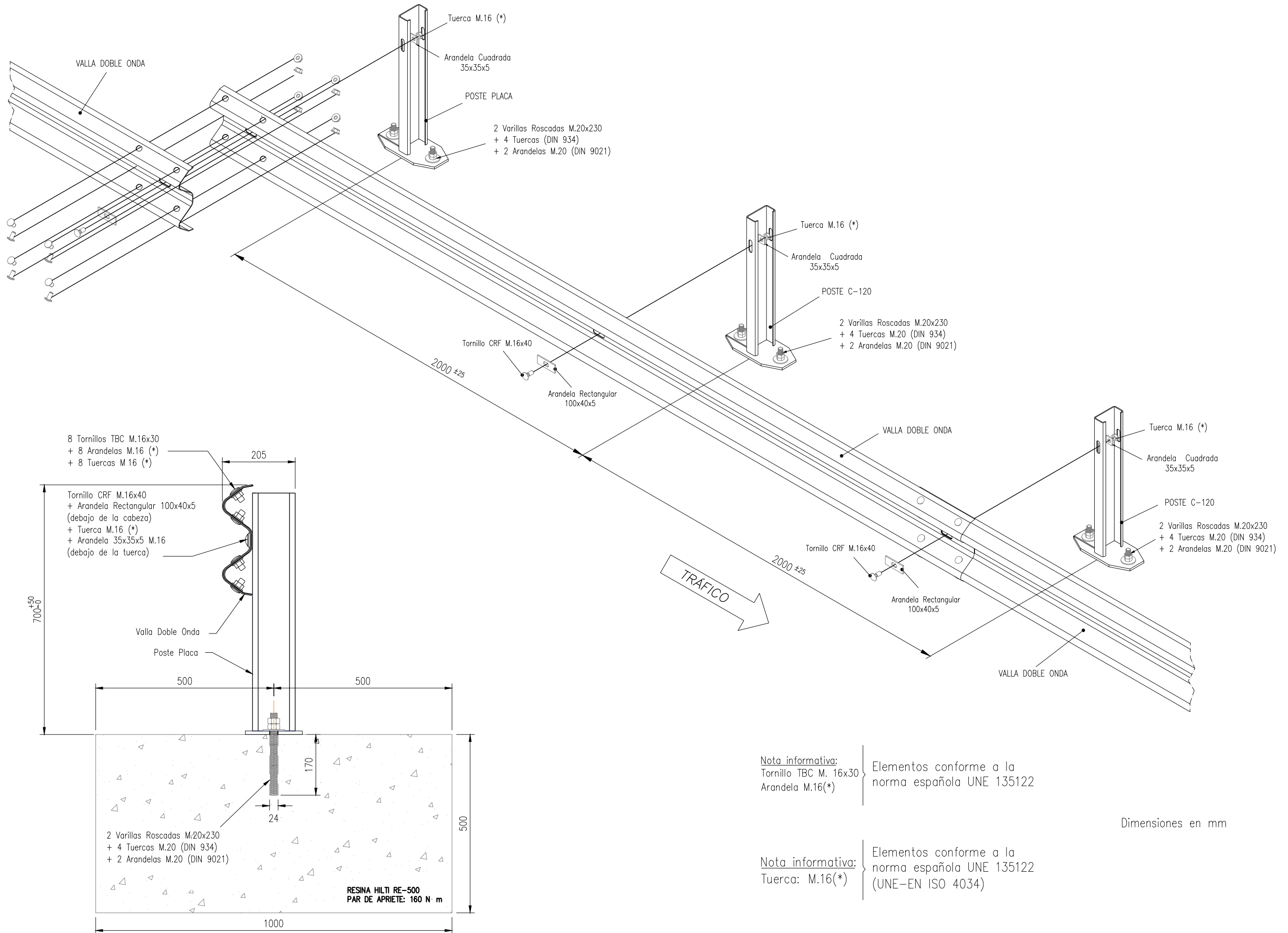
Elementos conforme a la norma española UNE 135122

NOTA:
EN LAS COTAS QUE NO SE INDIQUE LA TOLERANCIA GENERAL ES ±2.

Nota informativa:
Tuerca: M.16(*)

Elementos conforme a la norma española UNE 135122 (UNE-EN ISO 4034)

Dimensiones en mm

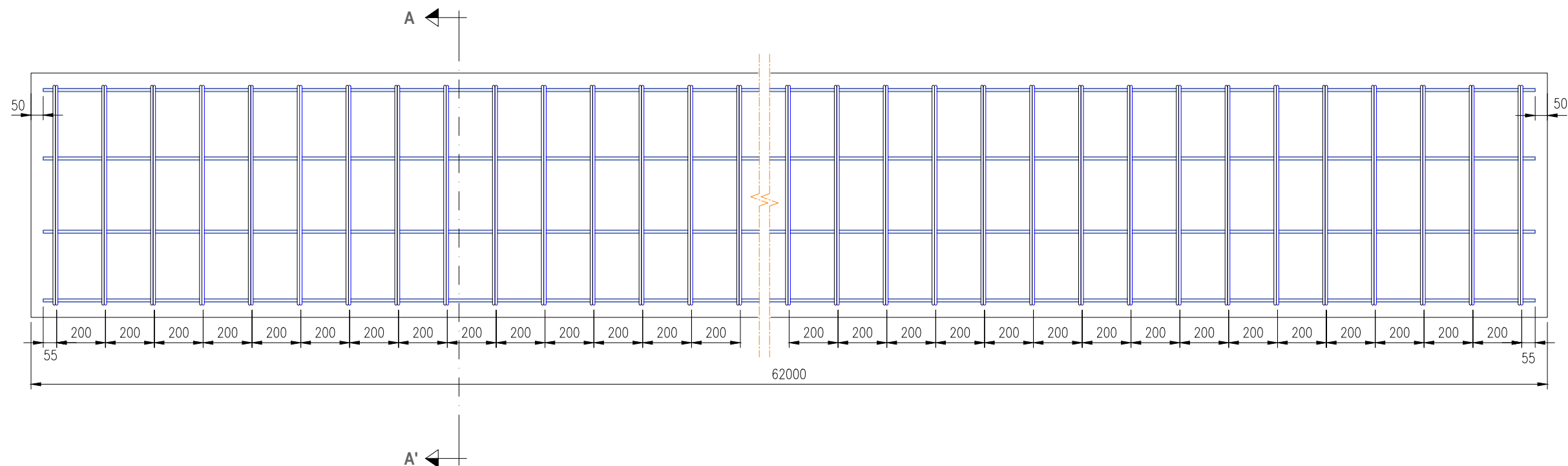


Nota informativa: Tornillo TBC M. 16x30 Arandela M.16(*) } Elementos conforme a la norma española UNE 135122

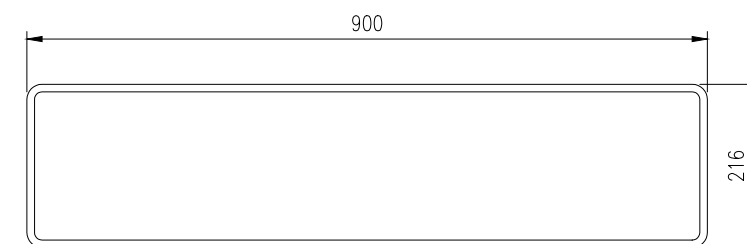
Nota informativa: Tuerca: M.16(*) } Elementos conforme a la norma española UNE 135122 (UNE-EN ISO 4034)

Dimensiones en mm

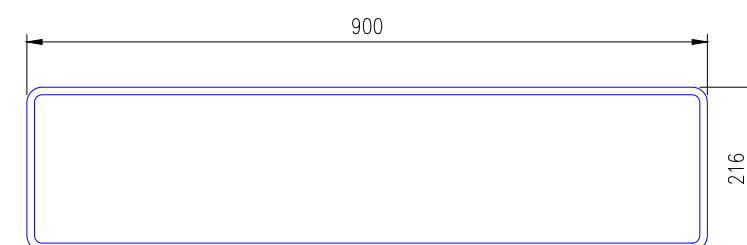
DISTRIBUCIÓN DE ARMADURAS



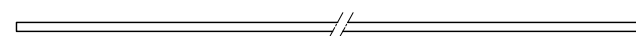
RESUMEN DE ARMADURAS



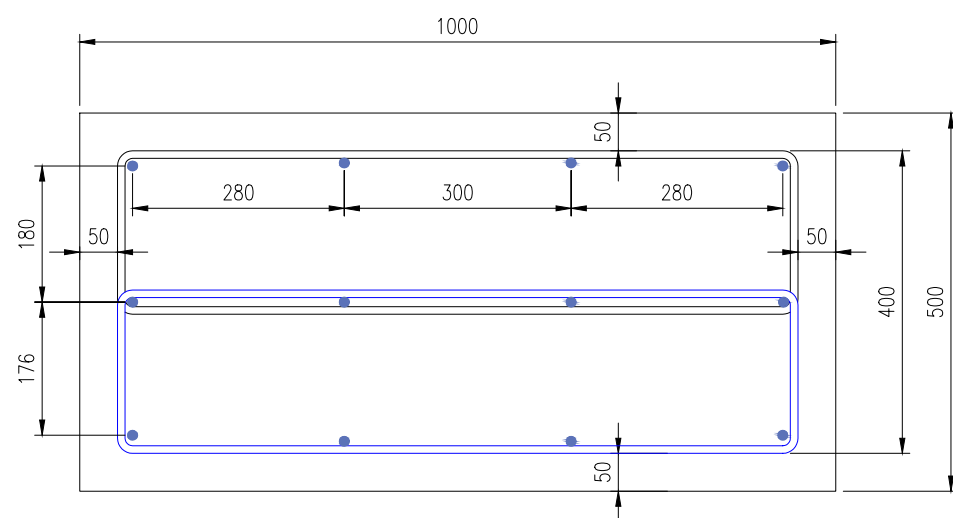
Estribos de $\varnothing 10$ mm cada 200 mm



Estribos de $\varnothing 10$ mm cada 200 mm



12 Barras de $\varnothing 12$ mm



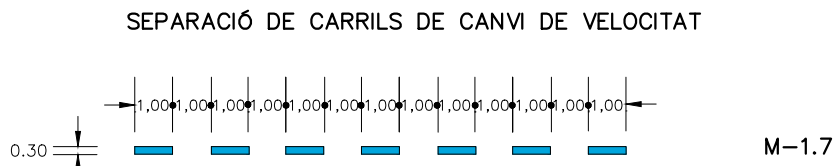
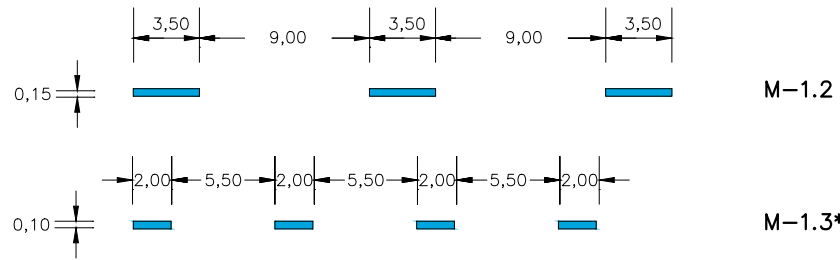
SECCIÓN A-A'

- ACERO ARMADURA (EXCEPTO PERNOS DE ANCLAJE): B500SD.
- HORMIGÓN ARMADO: HA-25.
- RESISTENCIA CARACTERÍSTICA: 25 N/mm².
- TIPO DE CONSISTENCIA: BLANDA (B).
- TAMAÑO MÁXIMO DEL ÁRIDO: 20 mm.
- AMBIENTE: IIa.
- TIPO DE CONTROL: INTENSO.

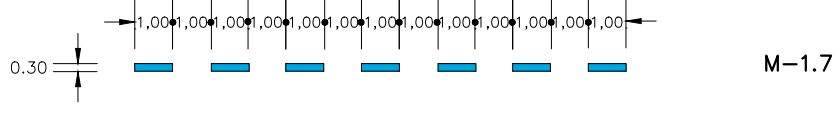
NOTA:
EN LAS COTAS QUE NO SE INDIQUE
LA TOLERANCIA GENERAL ES ± 2 .

Dimensiones en mm

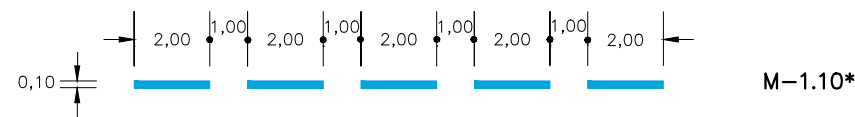
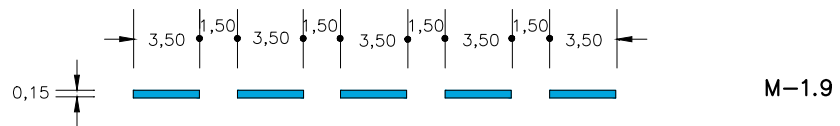
MARQUES LONGITUDINALS DISCONTINUES
SEPARACIÓ DE CARRILS NORMALS



SEPARACIÓ DE CARRILS DE CANVI DE VELOCITAT

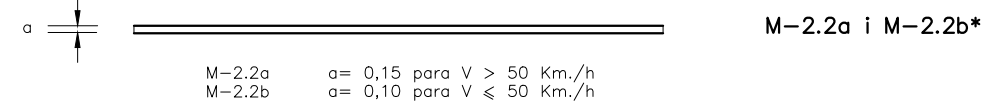


PREAVIS DE MARCA CONTINUA O DE PERILL

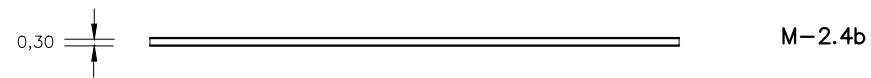


MARQUES LONGITUDINALS CONTINUES

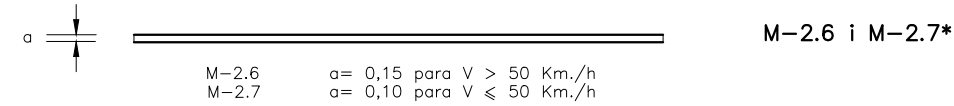
PROHIBICIÓ D'AVANÇAMENT



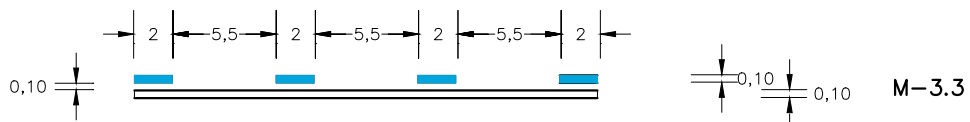
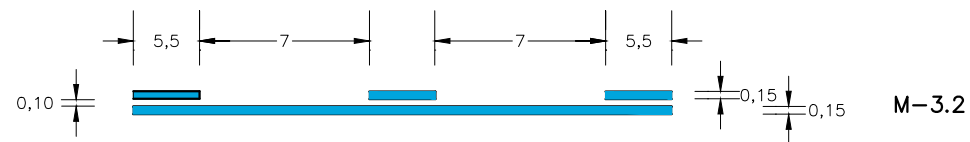
SEPARACIÓ DE CARRILS D'ENTRADA O SORTIDA



VORA DE CALÇADA

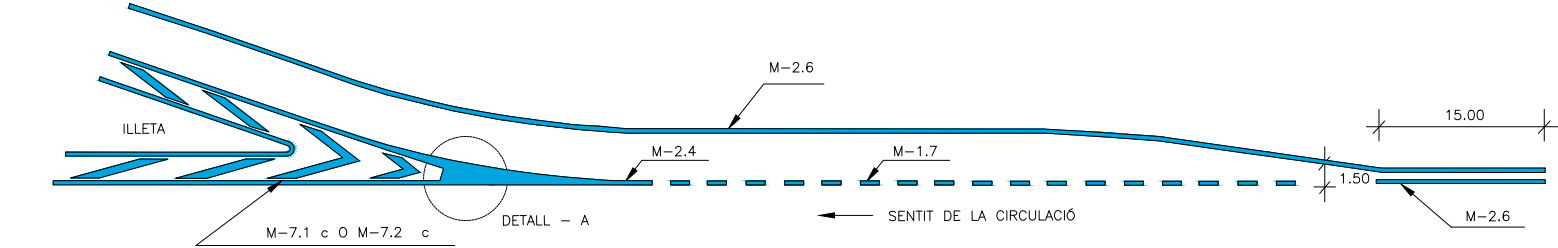


MARQUES VIALS LONGITUDINALS CONTINUES ADOSSADES A DISCONTINUES

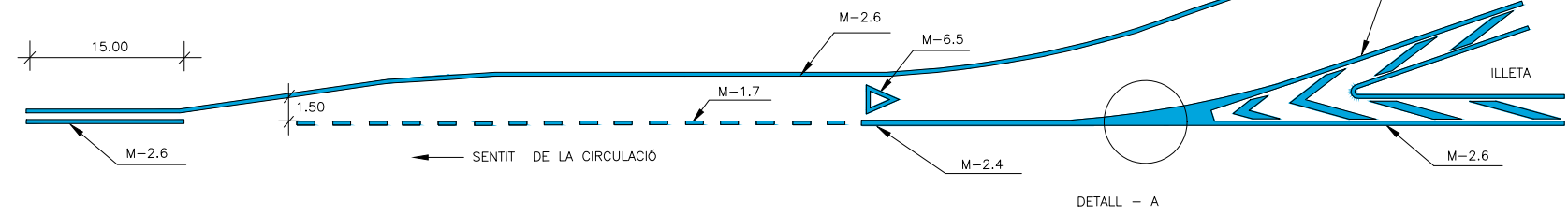


NOTA: EN EL EIX ES PINTARÀ LA LÍNIA CONTINUA

CARRIL D'ALENTIMENT

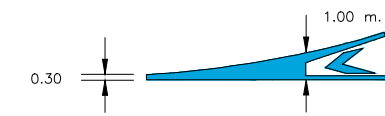


CARRIL D'ACELERACIÓ



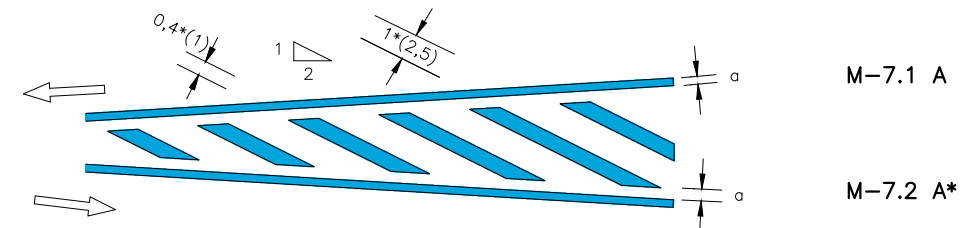
NOTA : LES MARQUES AMB * SON PER A VIES AMB V ≤ 50 Km/h

DETALL - A

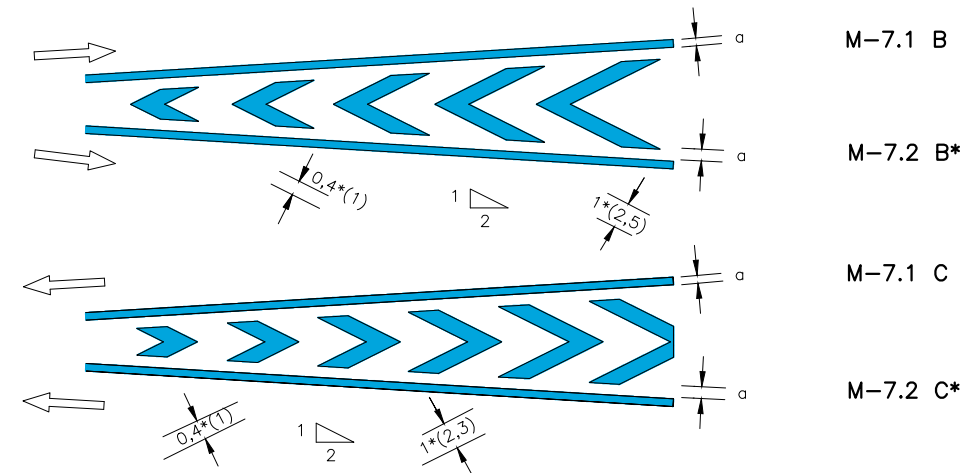


ZONES DE NO CIRCULACIÓ

1. CIRCULACIÓ EN DOBLE SENTIT



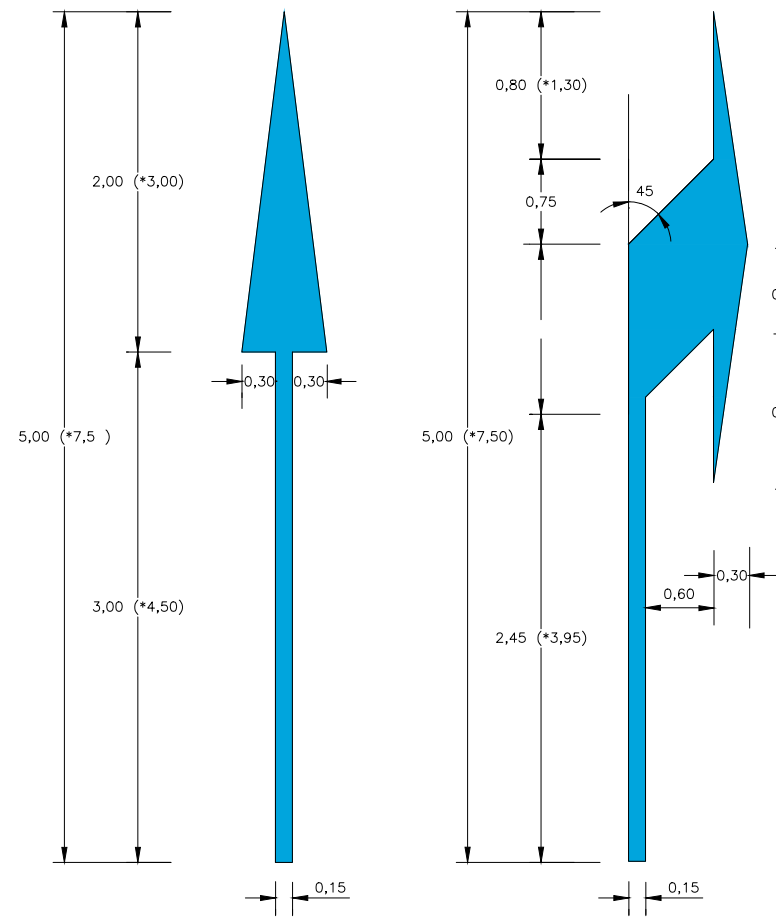
1. CIRCULACIÓ EN SENTIT ÚNIC



a = 0,15 si V > 50 Km./h
a = 0,10 si V ≤ 50 Km./h

FLETXES

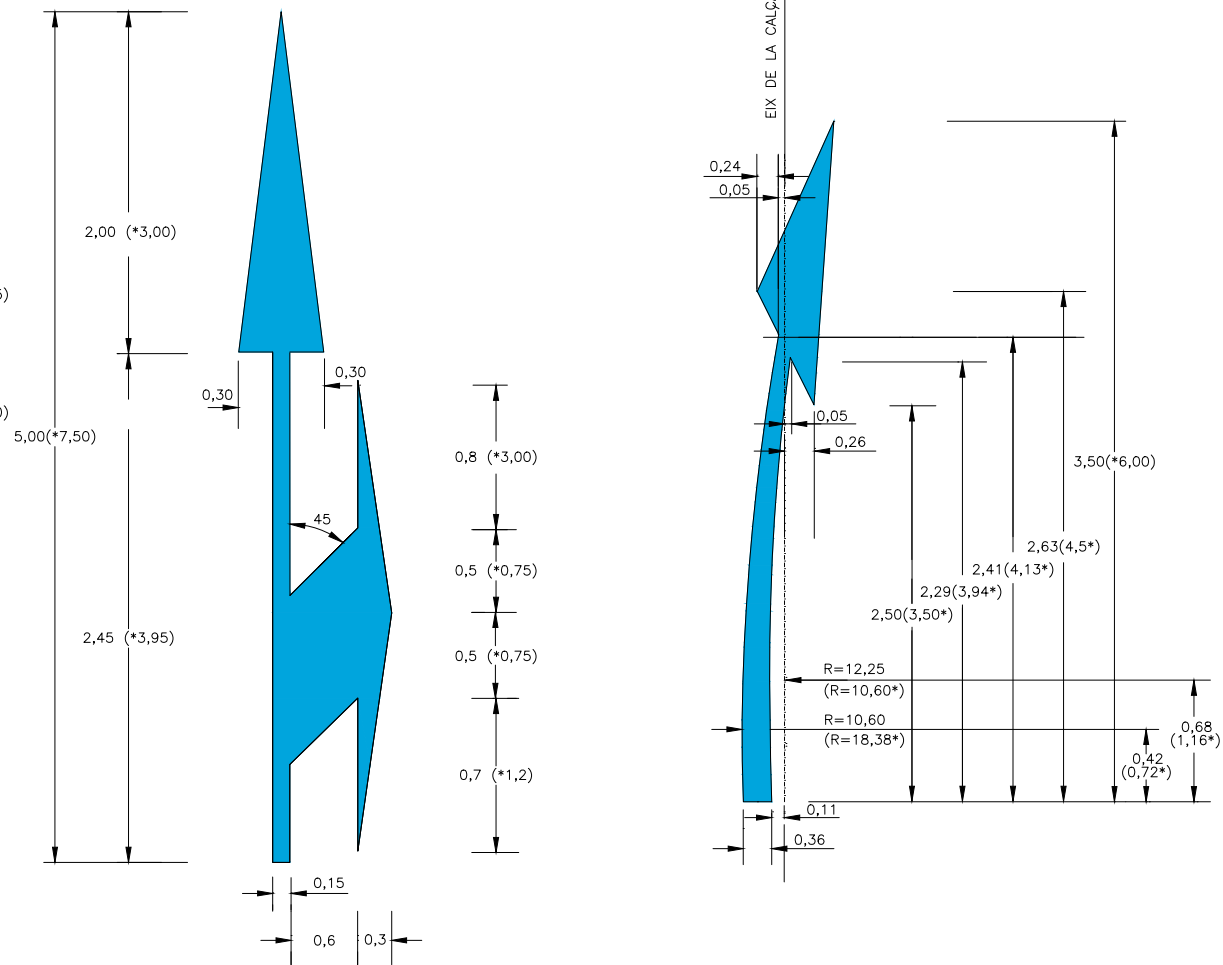
M-5.1 y M5.2



S = 1,20 m² (*1,80 m²)

S = 1,548 m² (*2,373 m²)

M-5.5 y M-5.6

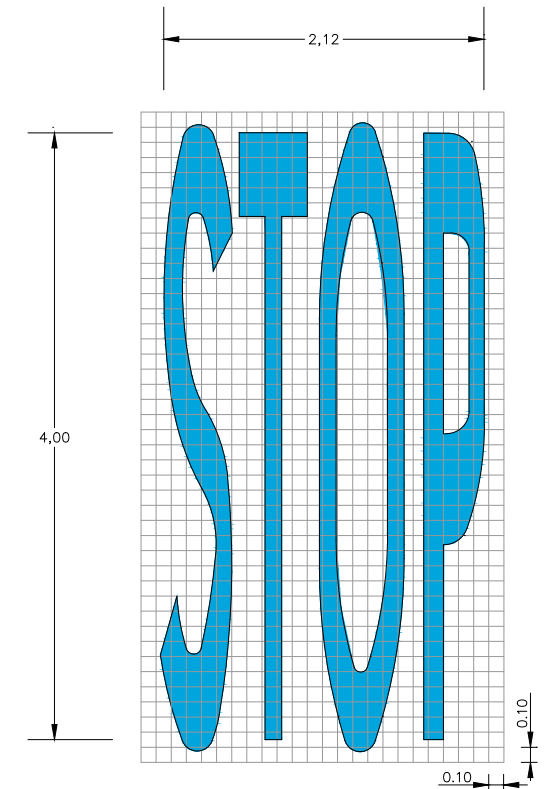


S = 2,22 m² (*3,30 m²)

S = 0,534 m² (*1,547 m²)

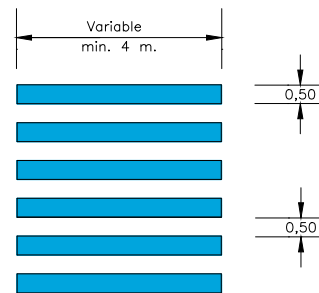
INSCRIPCIONS DE STOP

M-6.3

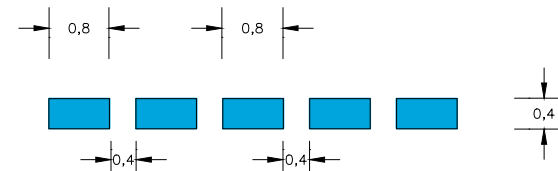


VIA AMB V > 50 Km/h
S= 3,18 m²

PAS DE VIANANTS
M-4.3



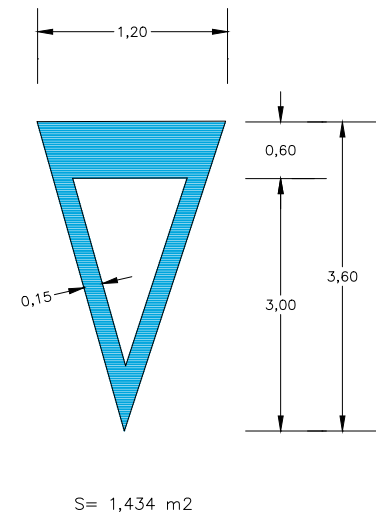
LÍNIA DE DONEU PAS
M-4.2



LÍNIA D'ATURADA
M-4.1

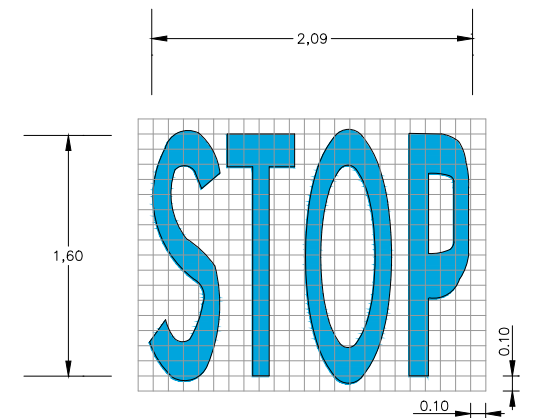


DONEU PAS
M-6.5



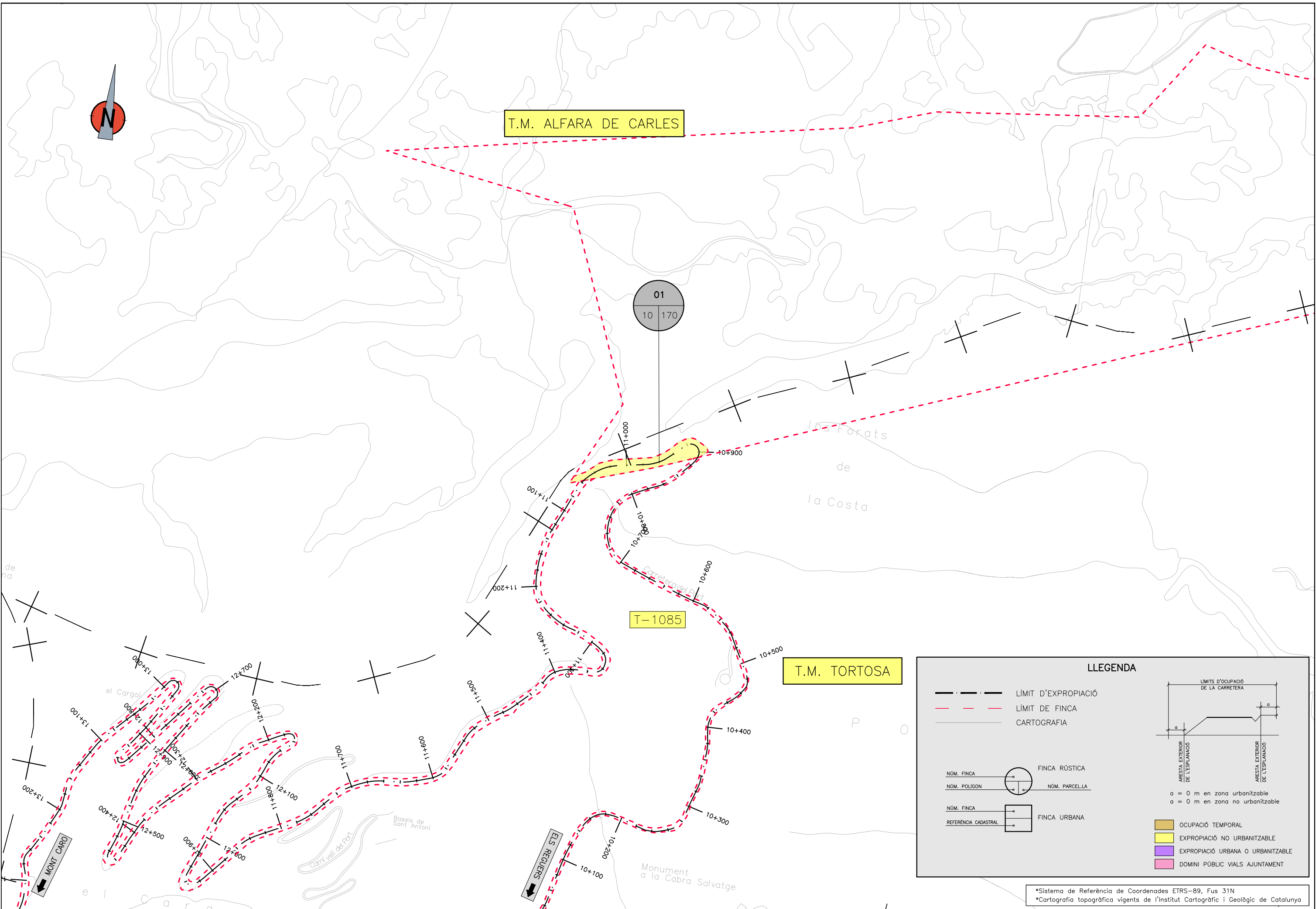
S= 1,434 m²

M-6.4



VIA AMB VM < 50 Km/h
S= 1,23 m²

NOTA : LES COTES MARCADES AMB * SON PER A CARRETERES AMB V ≥ 50 Km./h.



T.M. ALFARA DE CARLES

01
10 170

T-1085

T.M. TORTOSA

LLEGENDA

- LÍMIT D'EXPROPIACIÓ
- - - LÍMIT DE FINCA
- CARTOGRAFIA

NÚM. FINCA

FINCA RÚSTICA

NÚM. POLÍGON

NÚM. PARCEL·LA

NÚM. FINCA

FINCA URBANA

REFERÈNCIA CADASTRAL

FINCA URBANA

o = 0 m en zona urbanitzable

o = 0 m en zona no urbanitzable

OCUPACIÓ TEMPORAL

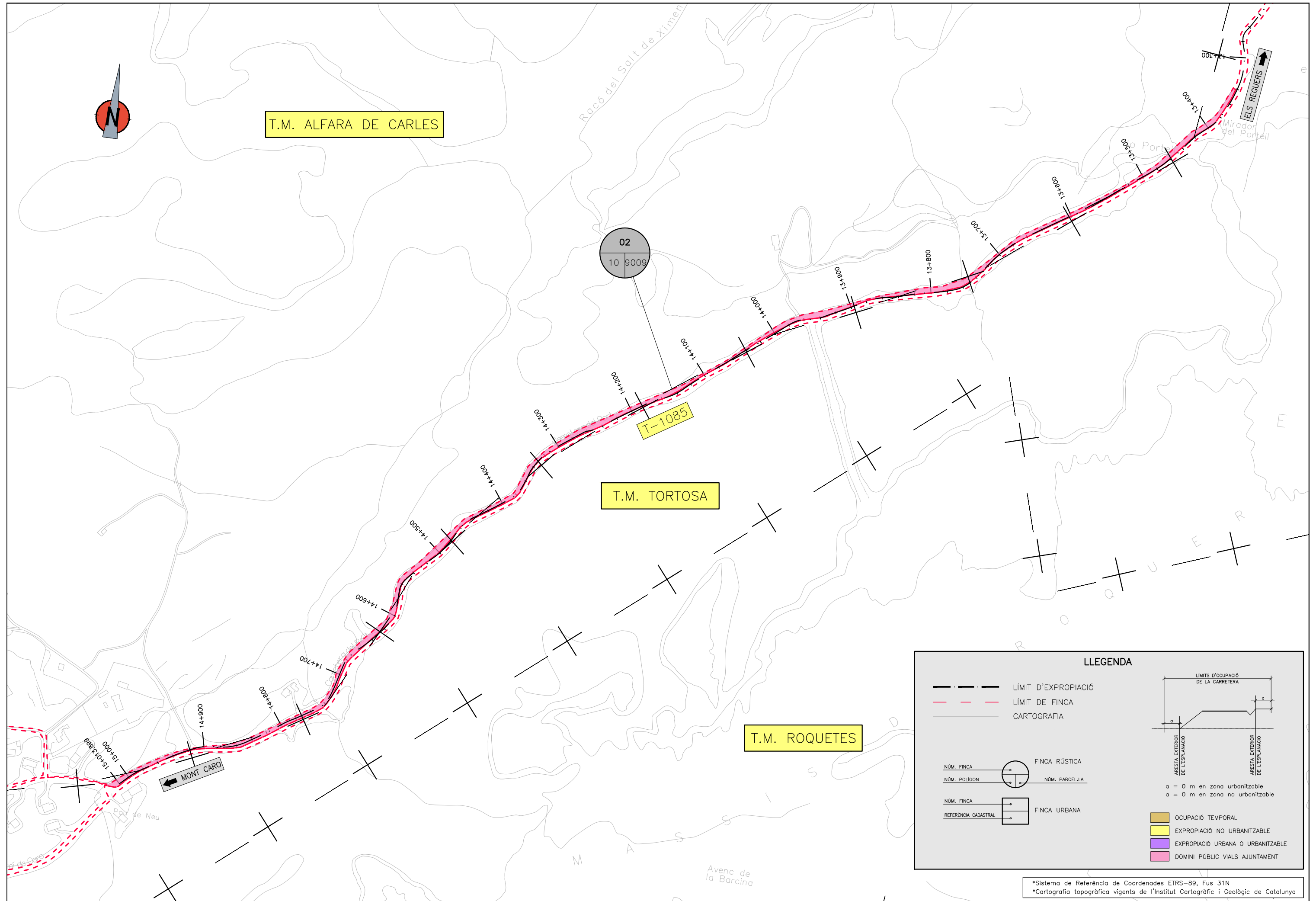
EXPROPIACIÓ NO URBANITZABLE

EXPROPIACIÓ URBANA O URBANITZABLE

DOMINI PÚBLIC VIALS AJUNTAMENT

LÍMITS D'OCCUPACIÓ DE LA CARRETERA

*Sistema de Referència de Coordenades ETRS-89, Fus 31N
*Cartografia topogràfica vigents de l'Institut Cartogràfic i Geològic de Catalunya



T.M. ALFARA DE CARLES

02
10 9009

T-1085

T.M. TORTOSA

T.M. ROQUETES

LLEGENDA

- LÍMIT D'EXPROPIACIÓ
- - - LÍMIT DE FINCA
- CARTOGRAFIA

NÚM. FINCA FINCA RÚSTICA
 NÚM. POLÍGON NÚM. PARCEL·LA
 NÚM. FINCA FINCA URBANA
 REFERÈNCIA CADASTRAL

OCUPACIÓ TEMPORAL
 EXPROPIACIÓ NO URBANITZABLE
 EXPROPIACIÓ URBANA O URBANITZABLE
 DOMINI PÚBLIC VIALS AJUNTAMENT

LIMETS D'OCCUPACIÓ DE LA CARRETERA
 a = 0 m en zona urbanitzable
 a = 0 m en zona no urbanitzable

*Sistema de Referència de Coordenades ETRS-89, Fus 31N
 *Cartografia topogràfica vigents de l'Institut Cartogràfic i Geològic de Catalunya