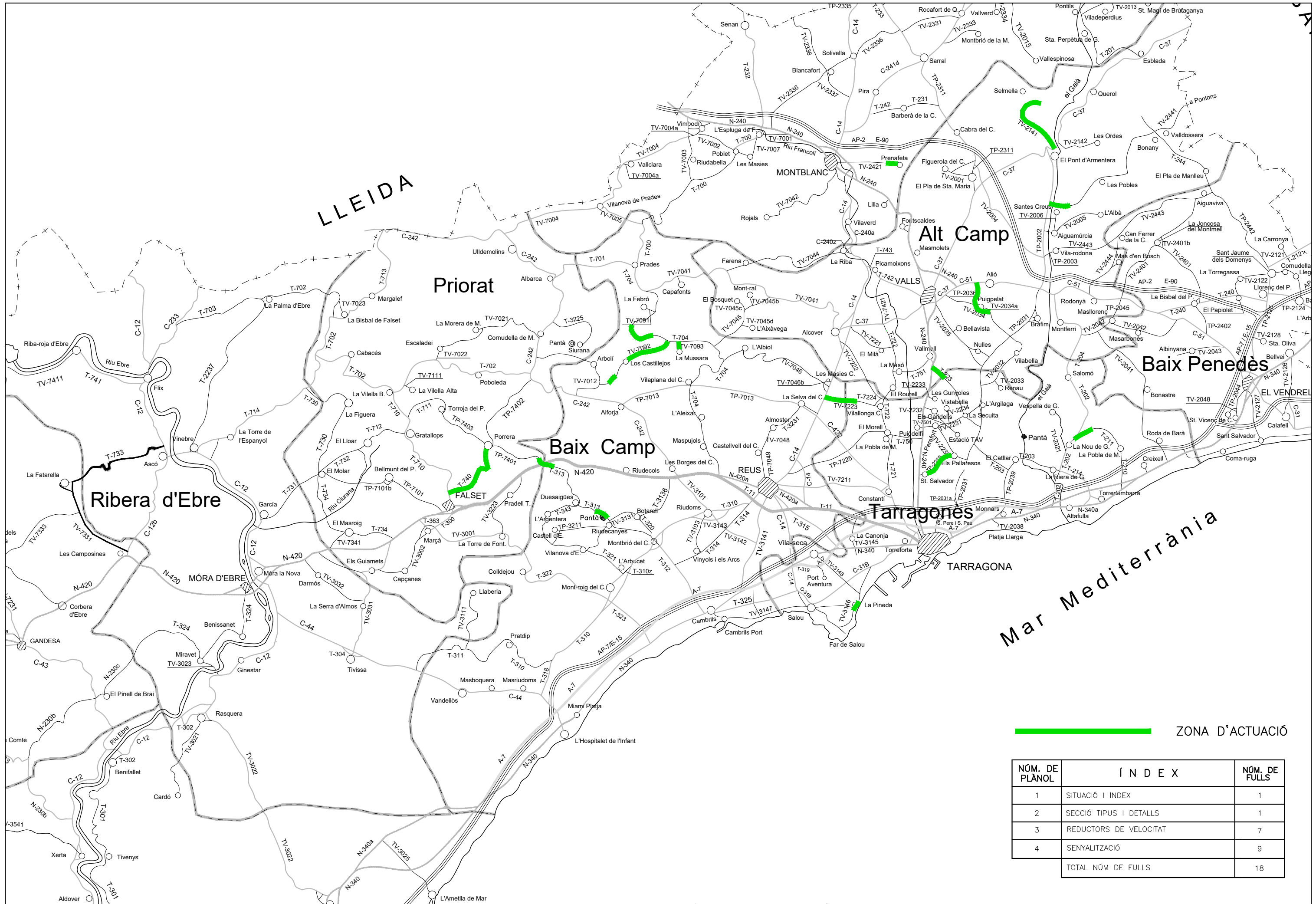


Document núm. 2

Plànols

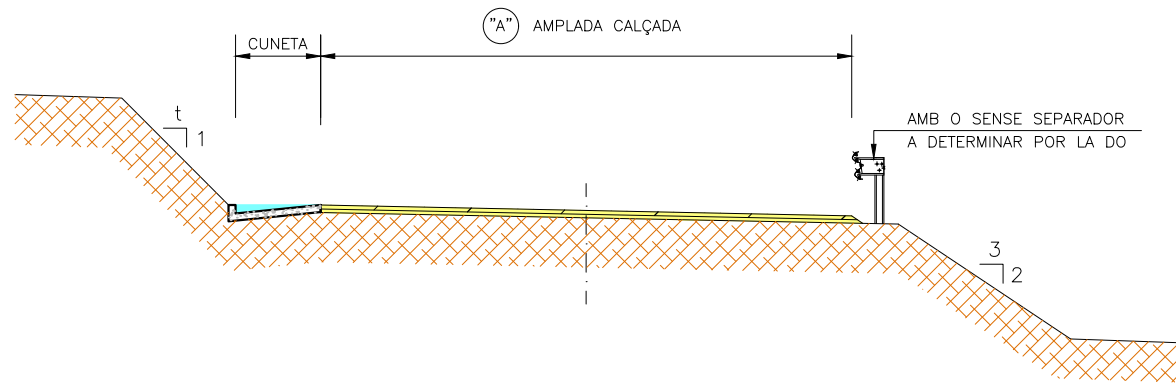
Plànols



ZONA D'ACTUACIÓ

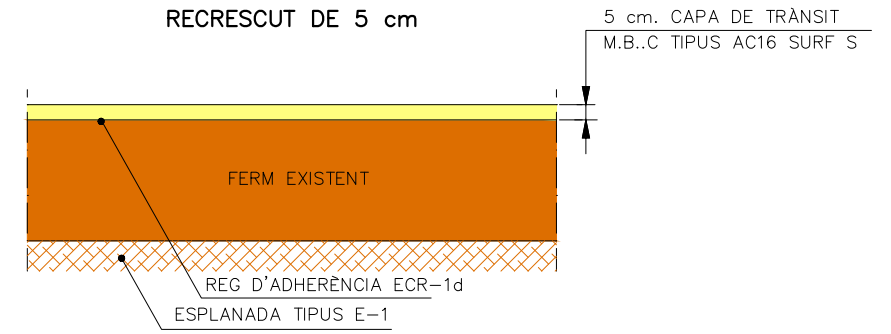
NÚM. DE PLÀNOL	Í N D E X	NÚM. DE FULLS
1	SITUACIÓ I ÍNDEX	1
2	SECCIÓ TIPUS I DETALLS	1
3	REDUCTORS DE VELOCITAT	7
4	SENYALITZACIÓ	9
TOTAL NÚM DE FULLS		18

SECCIÓ CARRETERA
ESCALA 1/100

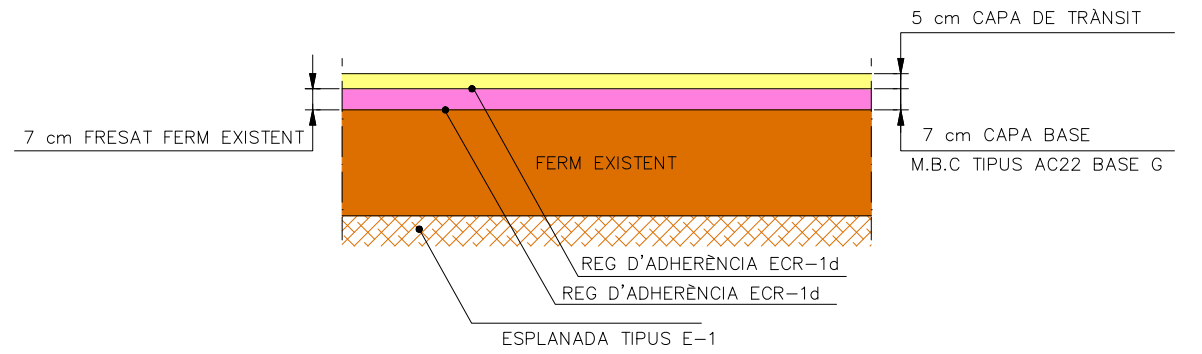


CARRETERA	AMPLADA ("A")	LONG. TOTAL (m)	S. TOTAL (m ²)
TP-2036	8,00 m	1.600 m	12.800 m ²
TP-2235	6,00 m	2.190 m	13.140 m ²
TV-2421	6,00 m	235 m	1.410 m ²
TV-3146	13,00 m	1.435 m	18.655 m ²
TV-2441	6,00 m	600 m	3.600 m ²
TP-7401	8,00 m	240 m	1.920 m ²
TP-7225	12,00 m	280 m	3.360 m ²
T-740	5,50 m	3.000 m	16.500 m ²
TV-7092	5,50 m	1.800 m	9.900 m ²
TV-7093	5,50 m	400 m	2.200 m ²
T-223	6,50 m	800 m	5.200 m ²
TV-7223	6,50 m	2.100 m	13.650 m ²
T-211	5,00 m	1.978 m	9.890 m ²
T-313	7,00 m	200 m	1.400 m ²
T-704	5,00 m	3.100 m	15.500 m ²
TV-2141	4,00 m	4.000 m	16.000 m ²
TOTAL		23.958 m	145.125 m ²

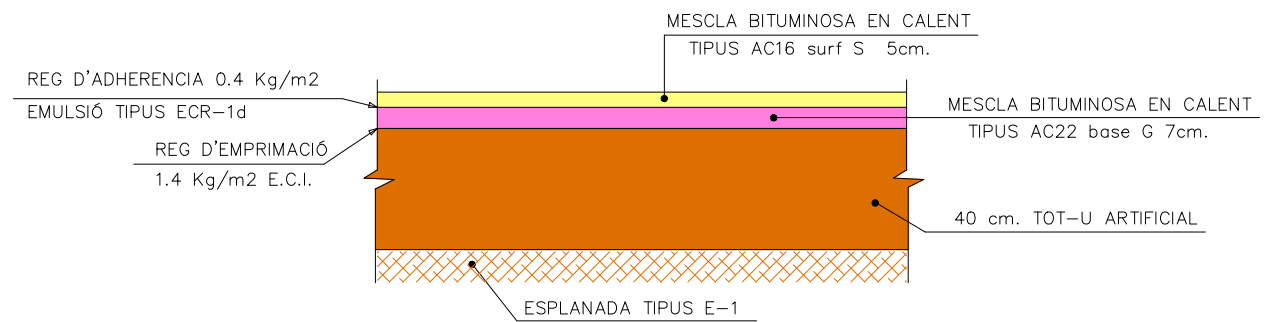
DETALL FERM
RECRESUT DE 5 cm



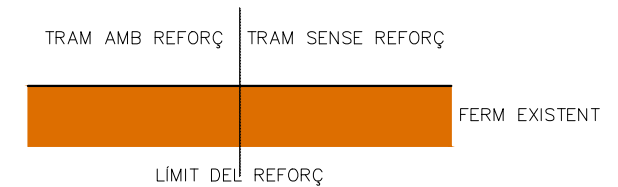
DETALL FERM
REFORÇ AMB FRESAT DE 7 cm I RECRESUT DE 5 cm



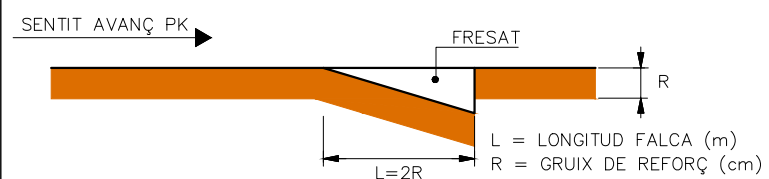
DETALL DE SANEIG DE FERM



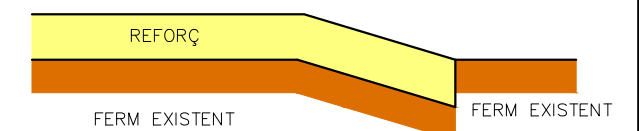
FALCA D'ENTRONCAMENT
PROCÉS CONSTRUCTIU
V < 80 Km/h



1ª FASE DE FRESAT

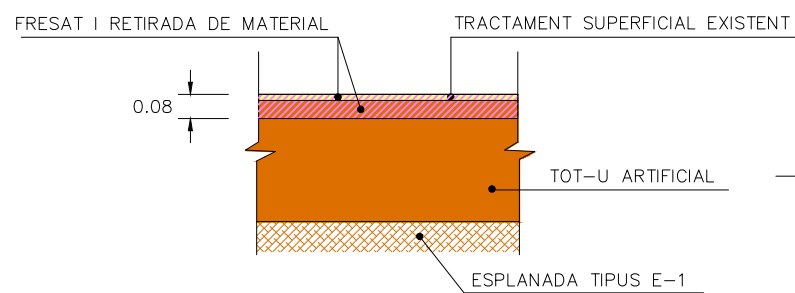


2ª FASE DE REFORÇ

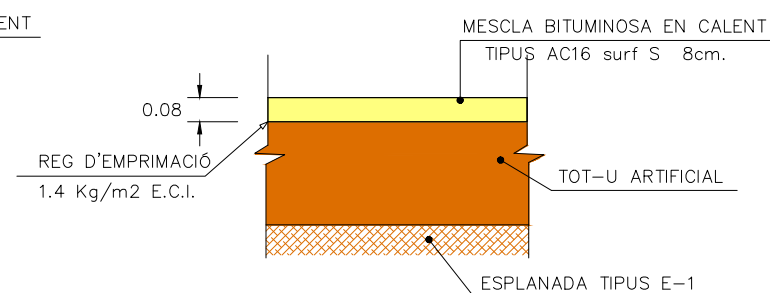


DETALL APEDAÇATS

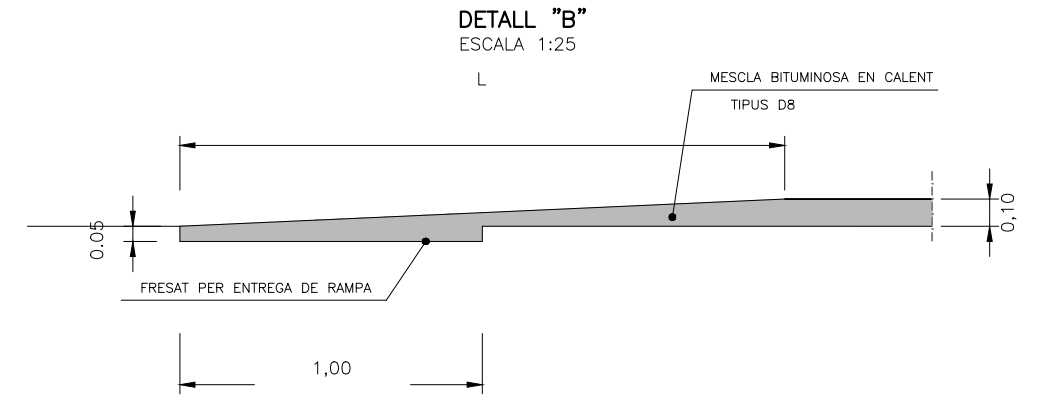
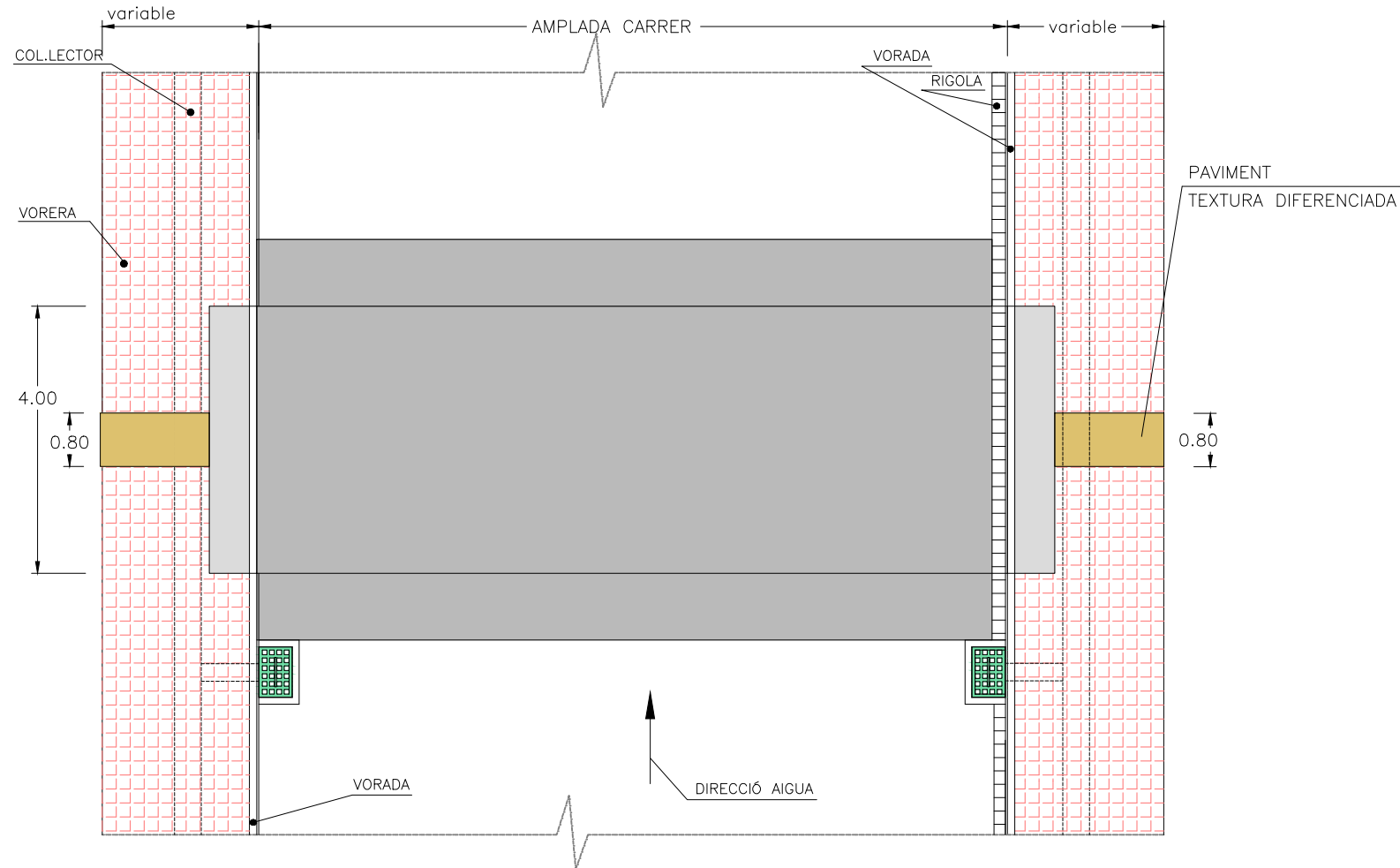
FASE 1



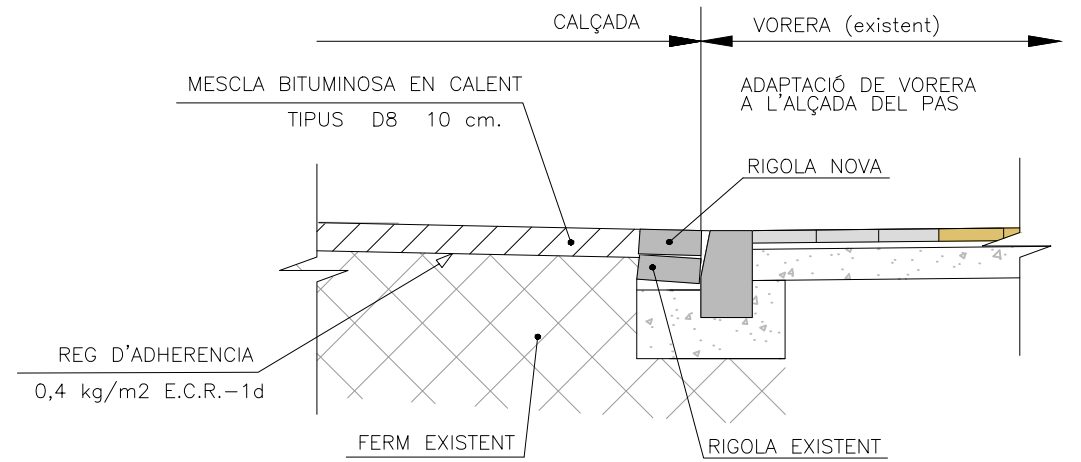
FASE 2



PLANTA DE PAS DE VIANANTS DE RESSALT
ESCALA 1/100

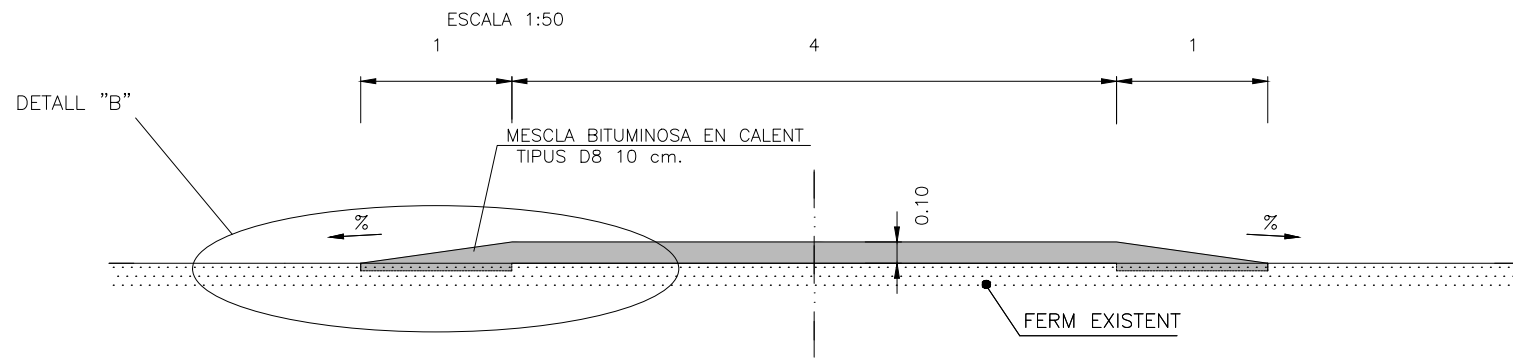


DETALL E
ESCALA 1:25

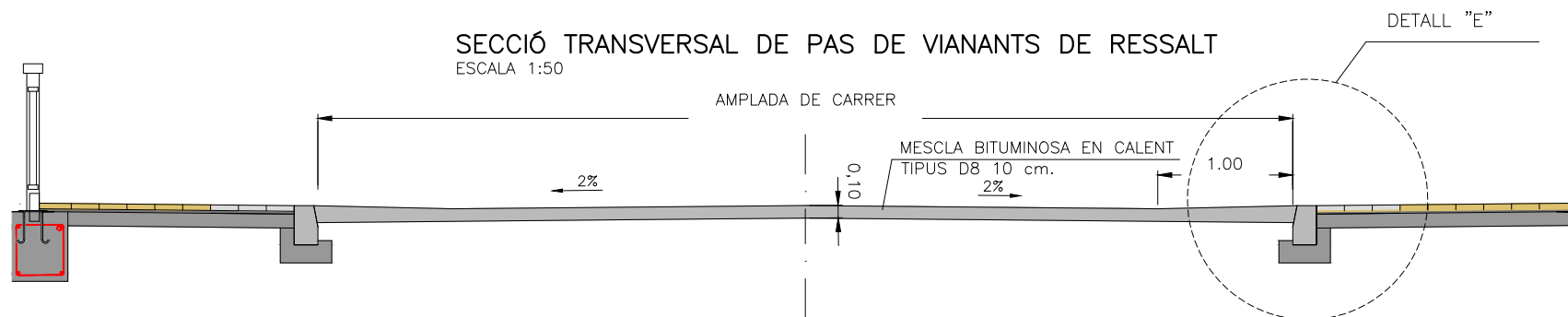


TOLERÀNCIES
ALÇADA: 10 cm. ± 1 cm.
LONGITUD ZONA
ELEVADA: 4 m. ± 0,20 m.

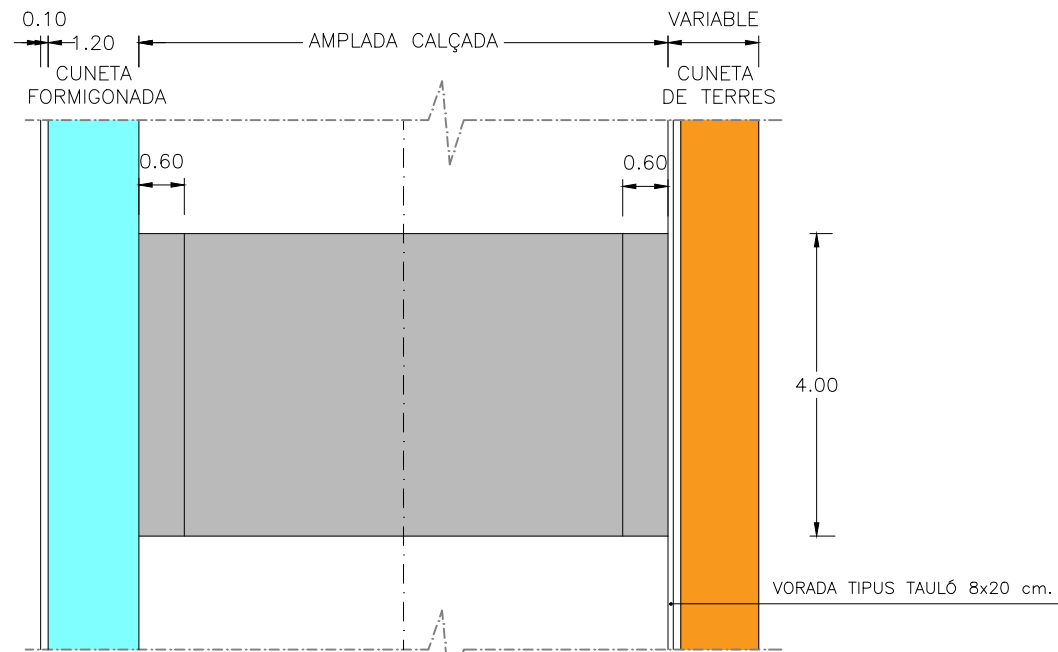
SECCIÓ LONGITUDINAL DE PAS DE VIANANTS DE RESSALT
ESCALA 1:50



SECCIÓ TRANSVERSAL DE PAS DE VIANANTS DE RESSALT
ESCALA 1:50

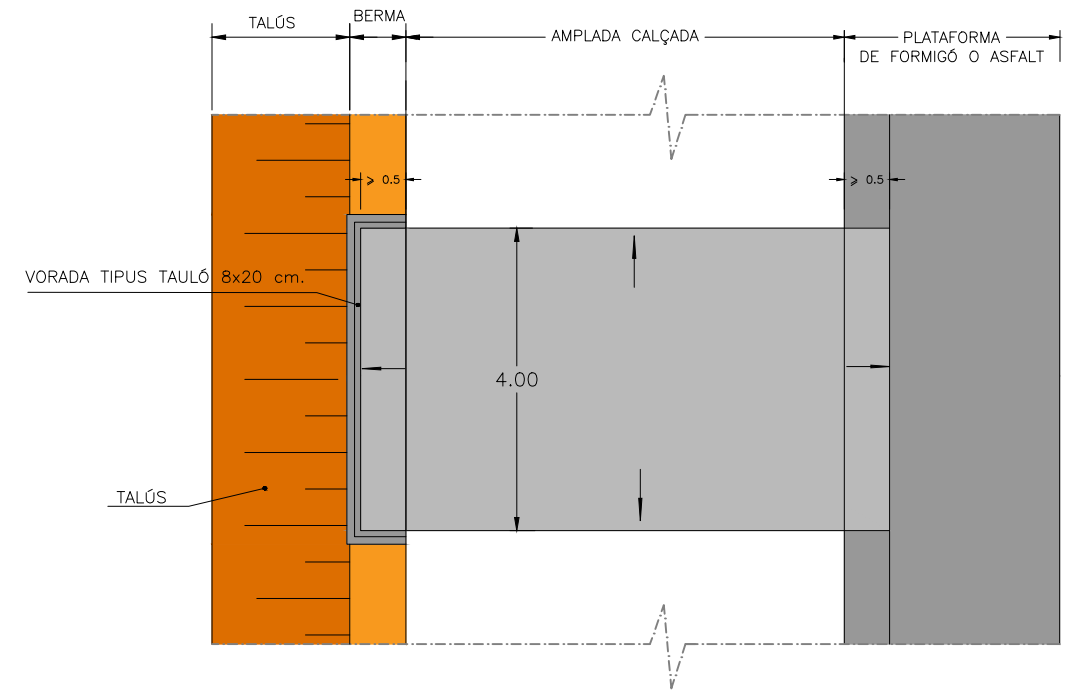


PLANTA REDUCTOR VELOCITAT TIPUS "ESQUENA D'ASE"
ESCALA 1/100

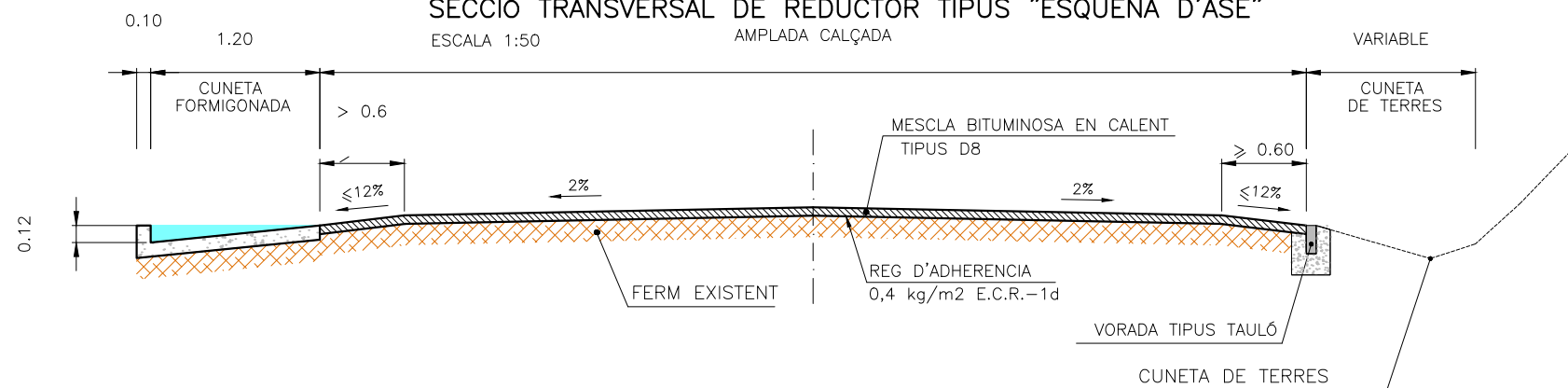


TOLERÀNCIES
ALÇADA: 6 cm. ± 1 cm.
LONGITUD: 4 m. ± 0,20 m.

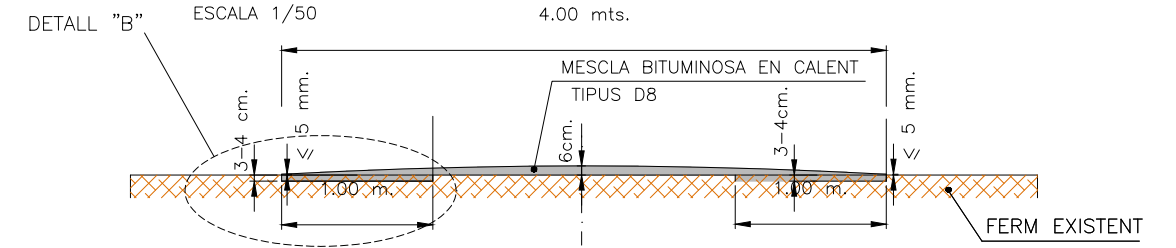
PLANTA REDUCTOR VELOCITAT TIPUS "ESQUENA D'ASE"
ESCALA 1/100



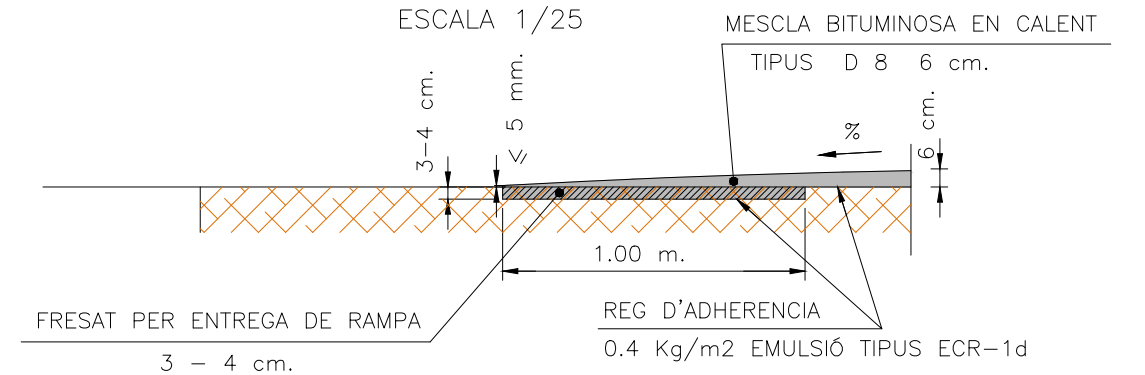
SECCIÓ TRANSVERSAL DE REDUCTOR TIPUS "ESQUENA D'ASE"
ESCALA 1:50



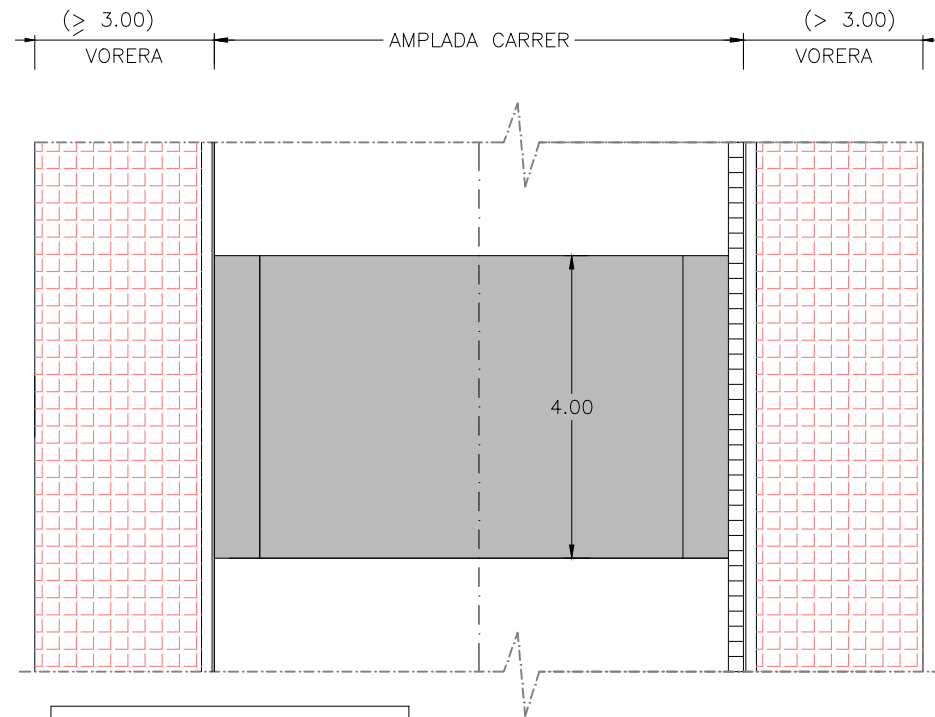
SECCIÓ LONGITUDINAL DE REDUCTOR TIPUS "ESQUENA D'ASE"
ESCALA 1/50



DETALL "B"
ESCALA 1/25

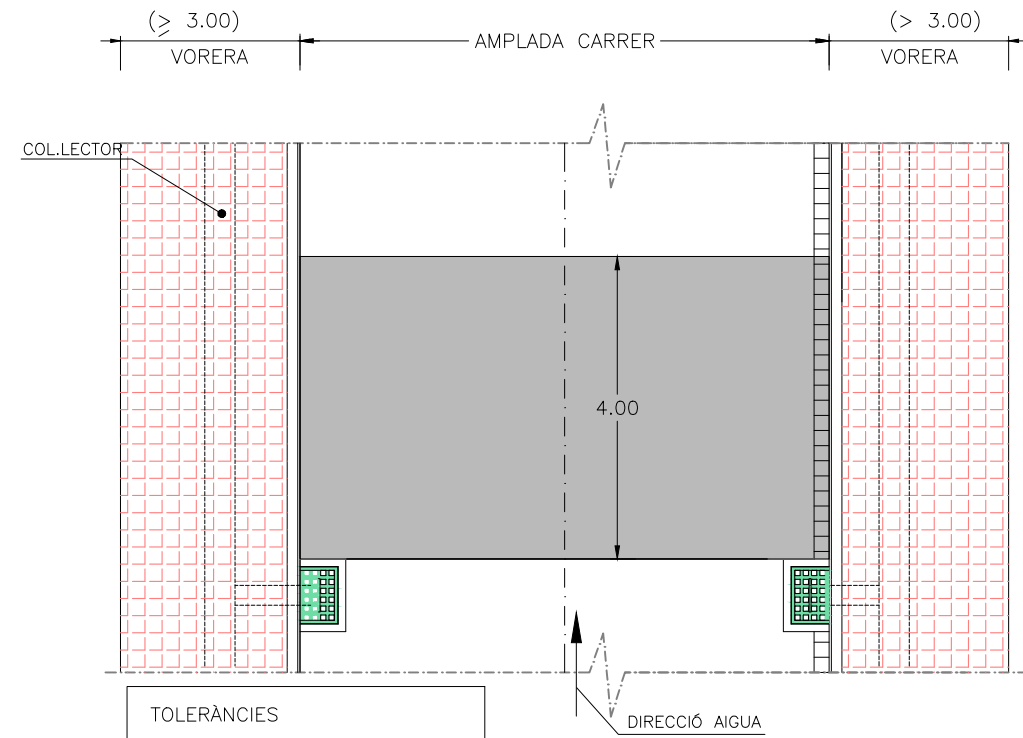


PLANTA REDUCTOR VELOCITAT TIPUS "ESQUENA D'ASE"
 ESCALA 1/100



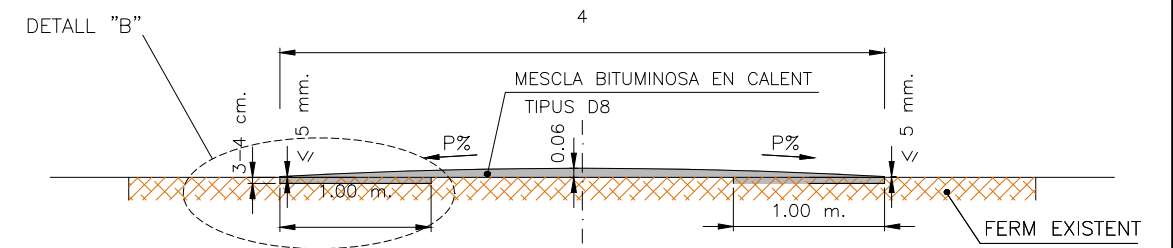
TOLERÀNCIES
 ALÇADA: 6 cm. ± 1 cm.
 LONGITUD: 4 m. ± 0,20 m.

PLANTA REDUCTOR VELOCITAT TIPUS "ESQUENA D'ASE"
 ESCALA 1/100

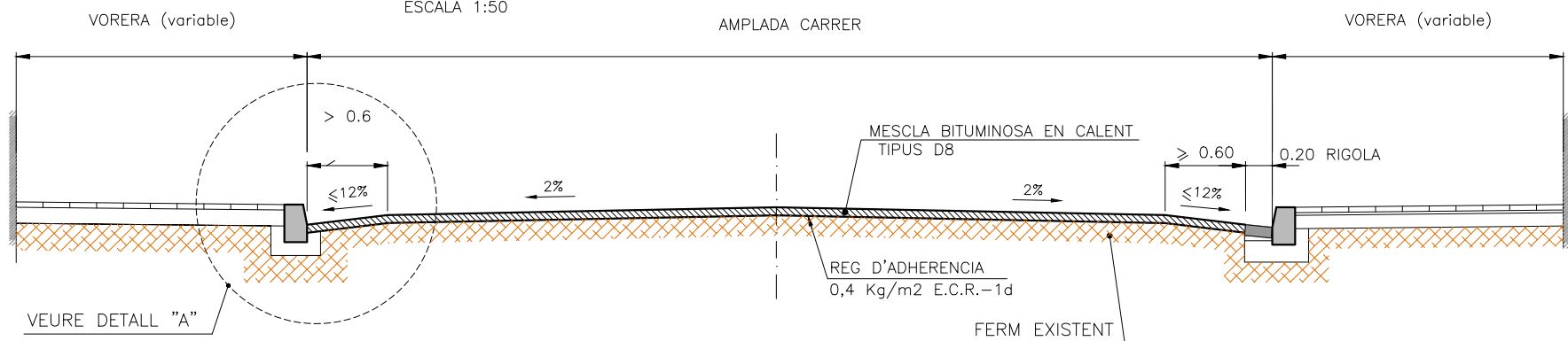


TOLERÀNCIES
 ALÇADA: 6 cm. ± 1 cm.
 LONGITUD: 4 m. ± 0,20 m.

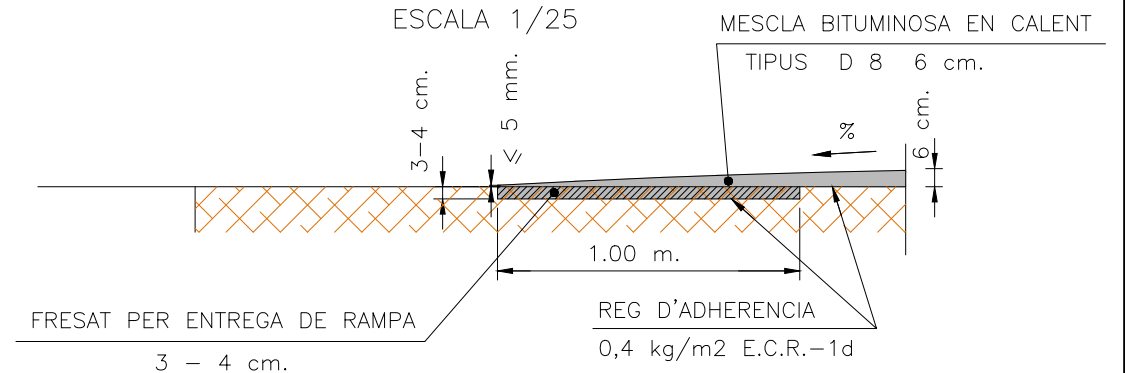
SECCIÓ LONGITUDINAL DE REDUCTOR TIPUS "ESQUENA D'ASE"
 ESCALA 1/50



SECCIÓ TRANSVERSAL DE REDUCTOR TIPUS "ESQUENA D'ASE"
 ESCALA 1:50

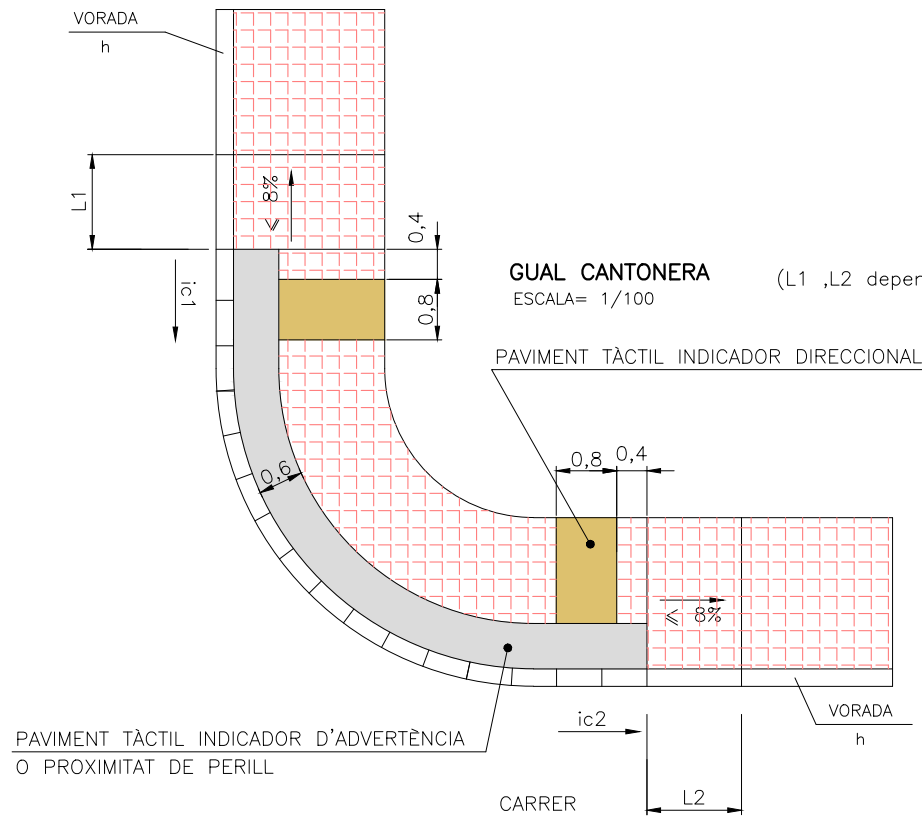


DETALL "B"
 ESCALA 1/25



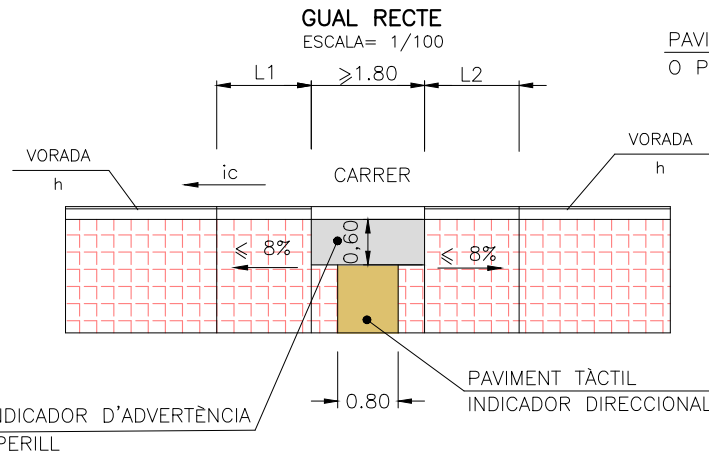
SUPRESIÓ DE BARRERES ARQUITECTÒNIQUES

ELEMENTS D'URBANITZACIÓ ADAPTATS
GUALS PER A PERSONES AMB MOBILITAT REDUÏDA



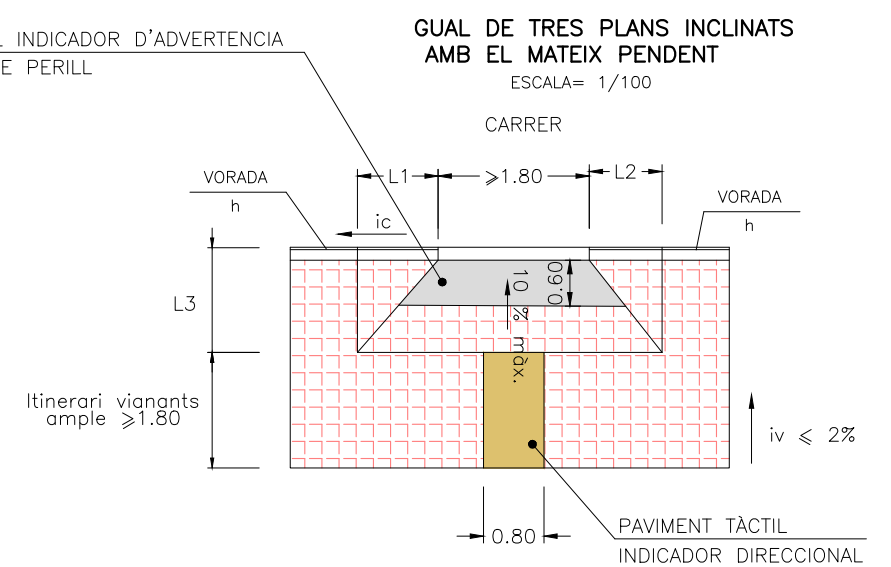
GUAL CANTONERA
ESCALA= 1/100

VORERES ESTRETES (aprox. < 3 m)
(L1 ,L2 depenen de l'alçada de la vorera h i del pendent del carrer ic)



GUAL RECTE
ESCALA= 1/100

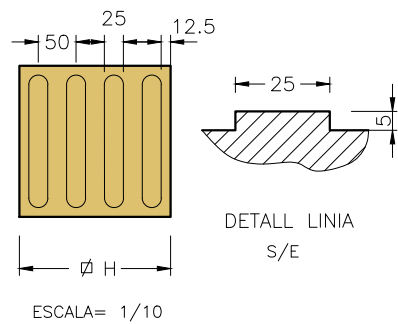
VORERES AMPLES (aprox. > 3 m)
(L1 ,L2 depenen de l'alçada de la vorera h i de la pendent del carrer ic)
(L3 depen de la pendent de la vorera iv)



**GUAL DE TRES PLANS INCLINATS
AMB EL MATEIX PENDENT**
ESCALA= 1/100

PAVIMENT TÀCTIL INDICADOR DIRECCIONAL

S/UNE 127029
COLOR CONTRAST CROMÀTIC AMB LA RESTA DEL PAVIMENT A
DEFINIR PER LA D.F.

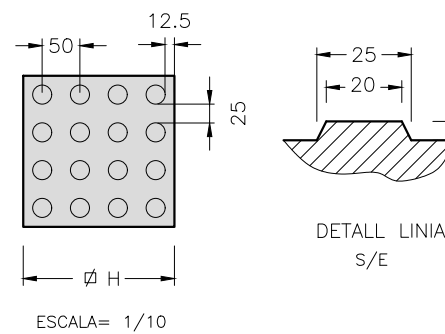


H	número de línies
200x200	4
300x300	6
400x400	8

cotes en mm

PAVIMENT TÀCTIL INDICADOR D'ADVERTÈNCIA O PROXIMITAT DE PERILL

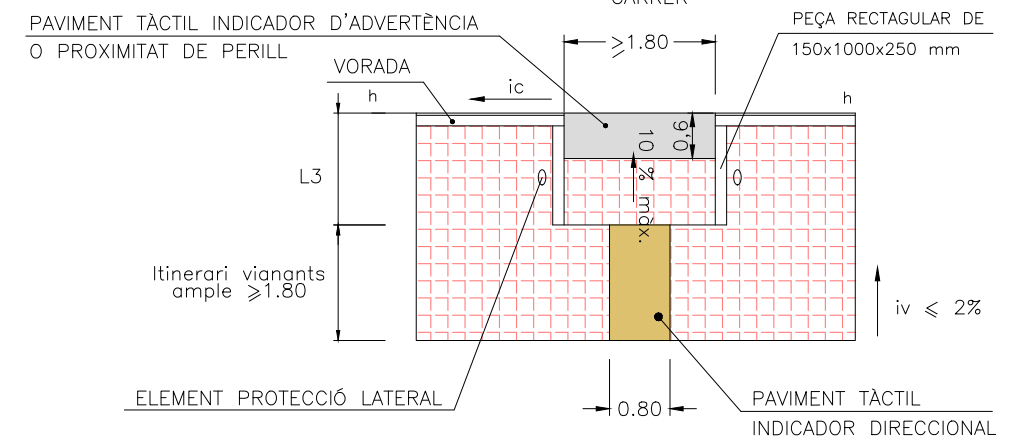
S/UNE 127029
COLOR CONTRAST CROMÀTIC AMB LA RESTA DEL PAVIMENT A
DEFINIR PER LA D.F.



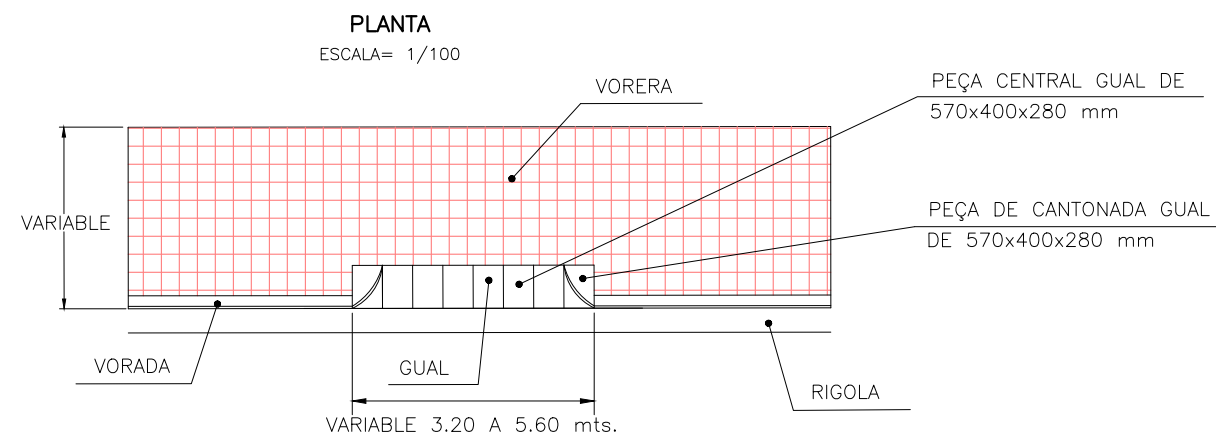
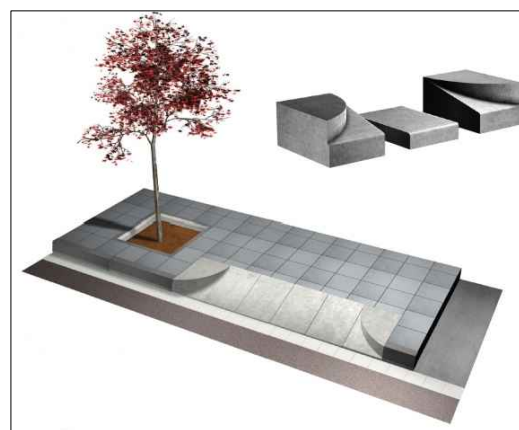
H	número de botons
200x200	16
300x300	36
400x400	64

cotes en mm

GUAL D'UN PLA INCLINAT AMB ELEMENT DE PROTECCIÓ LATERAL

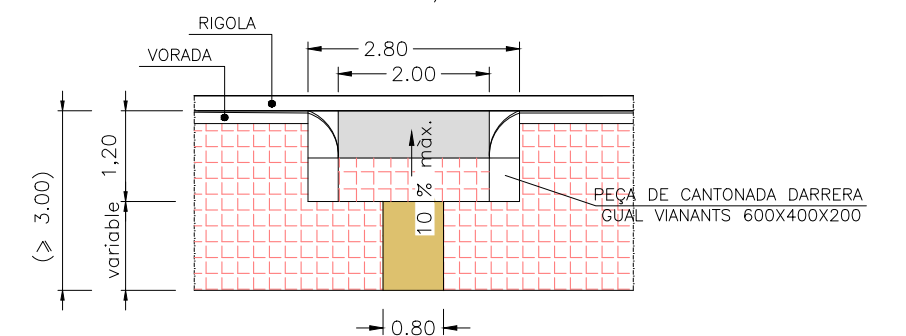


GUAL ENTRADA VEHICLES



PLANTA
ESCALA= 1/100

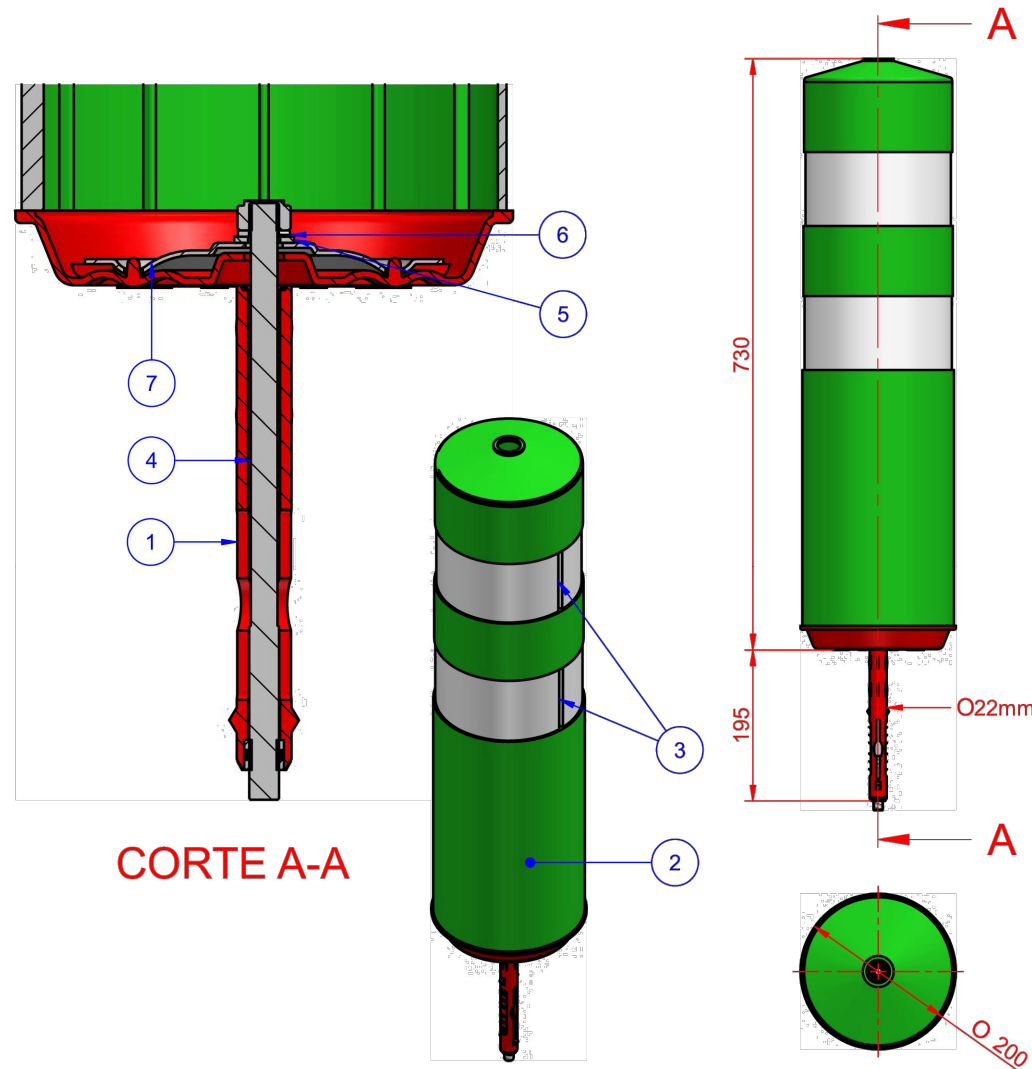
GUAL D'UN PLA INCLINAT AMB PEÇA DE CANTONADA ARRODONIDA



BALISA CILÍNDRICA H-75

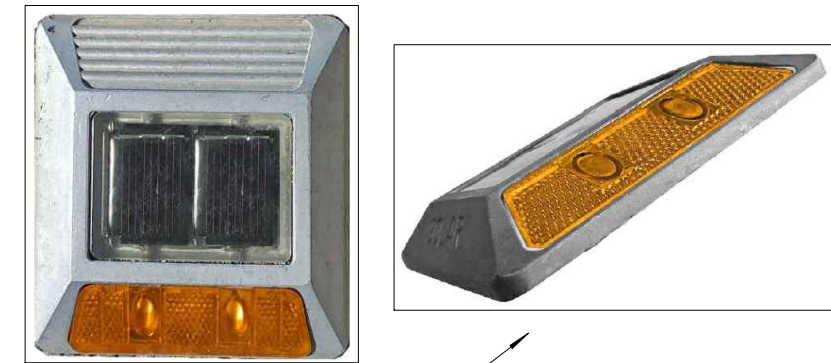
Elemento	Referencia	Denominación	Material	Unidades
7	DISC14503	Disco estampado 145mm x 3mm	Acero galvanizado	1
6	ARDIN7980	Arandela DIN7980 12mm (Grower)	Acero electrozincado	1
5	ARDIN125	Arandela plana DIN 125a 12mm	Acero electrozincado	1
4	TORN12230	Tornillo especial M12x230	Acero electrozincado	1
3	BAND9803	Banda retroreflectante 98mm, doble capa	Film Clase 2 o Clase 3	2
2	BAFX0002	Cuerpo baliza tipo H75	EVA 2	1
1	EXPA2220	Anclaje expansión+químico Ø22x200mm	Poliamida - acero	1

Baliza tipo H75 especialmente resistente al atropello. Cuerpo en material flexible, muy resiliente y resistente al desgarro. Disco de acero galvanizado de espesor extra (3mm) remachado a la base en ocho puntos. Anclaje de expansión de Ø22mm x 200mm reforzado con adhesivo monocomponente. Tornillo del anclaje M12 en acero Clase 6.8 electrozincado. Revestimiento: Bandas en doble capa de film Clase 2 o Clase 3, prismático, flexible.



8.04.004-SC	Baliza Flexible Inmune, bandas Clase 2	Verde o Azul
8.04.005-SC	Baliza Flexible Inmune, bandas Clase 3	Verde o Azul

BALISA LUMINOSA LED CARRETERES
LA-H4206 SOLAR

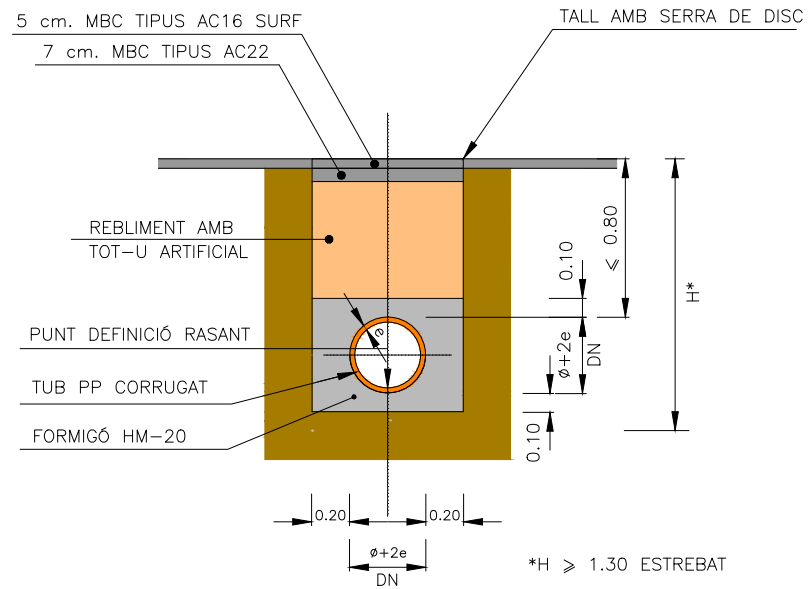


Punt lluminós en una sola direcció

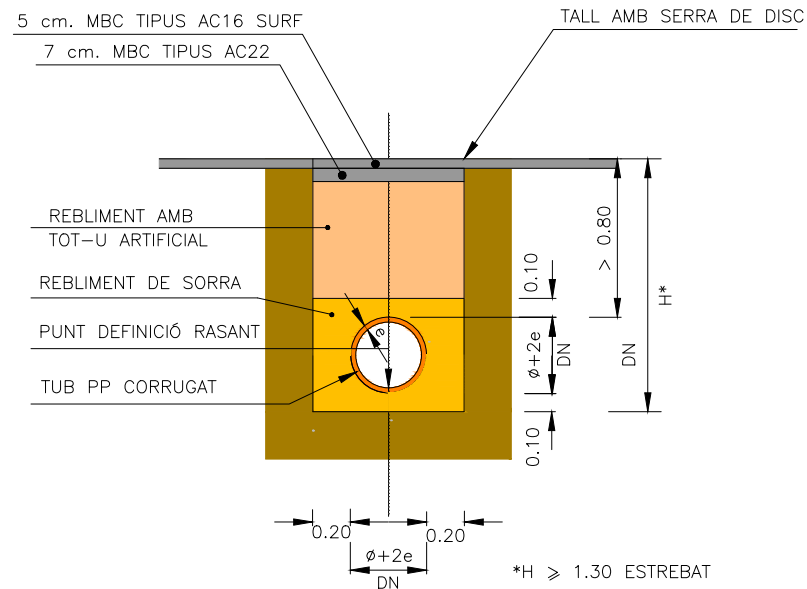
Especificacions:

- Model ML-NR-20 SOLAR o similar.
- Carcasa d'aleació d'alumini. Mides: 109 x 113 x 24.5mm. Pes: 0.39Kg.
- Difusor de plàstic transparent.
- Panell solar (2.4V/0.15 a 0.3W).
- Bateria recargable Un Ni-MH a prova de calor (1.2V/600mAh).
- 3 x LED de màxima lluentor.
- Intensitat de la llum i distància de visió de: 5.000-8000lm i més de 800 m.
- Freqüència del flash: Intermitència.
- Grau de protecció: IP 68.
- Resistència al pes: 20 Tonelades.
- Color: groc.
- Temps de treball: 50 a 60 hores sucusivament després de la càrrega completa de la bateria.
- Temps de càrrega: de cinc a seis hores / dia.
- Resistència a la temperatura - 25 graus /+ 75 graus.
- Instal·lació: Anclatge químic al paviment amb resina epoxi.

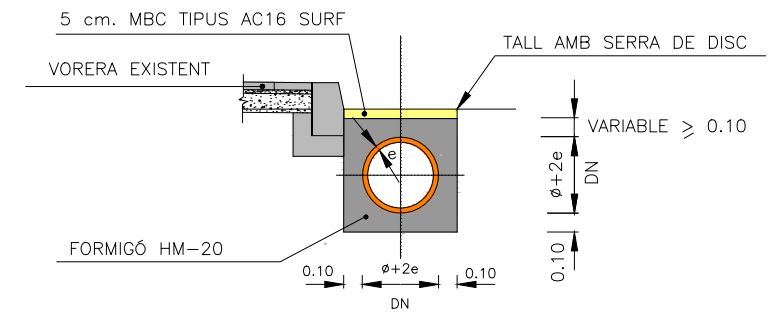
SECCIÓ TRANSVERSAL
PROTECCIÓ AMB FORMIGÓ
ESCALA = 1/40



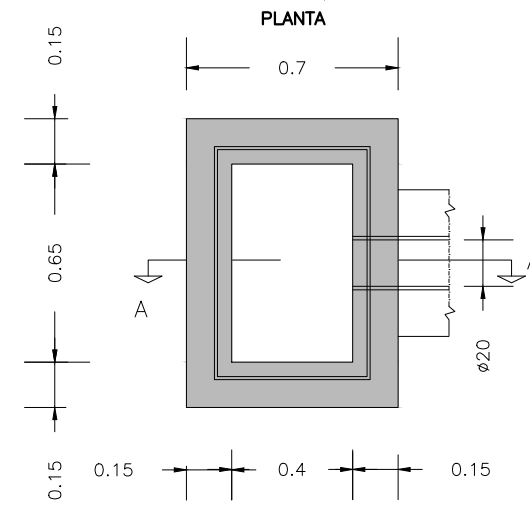
SECCIÓ TRANSVERSAL
PROTECCIÓ AMB SORRA
ESCALA = 1/40



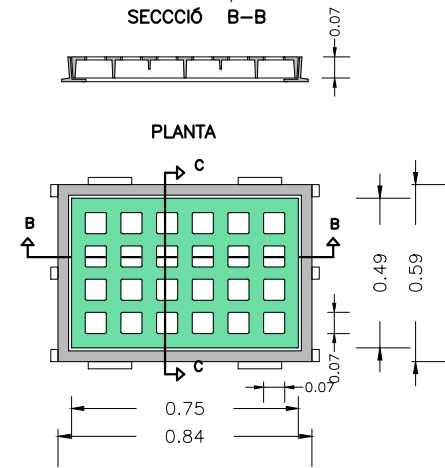
SECCIÓ TRANSVERSAL
PROTECCIÓ AMB FORMIGÓ
ESCALA = 1/40



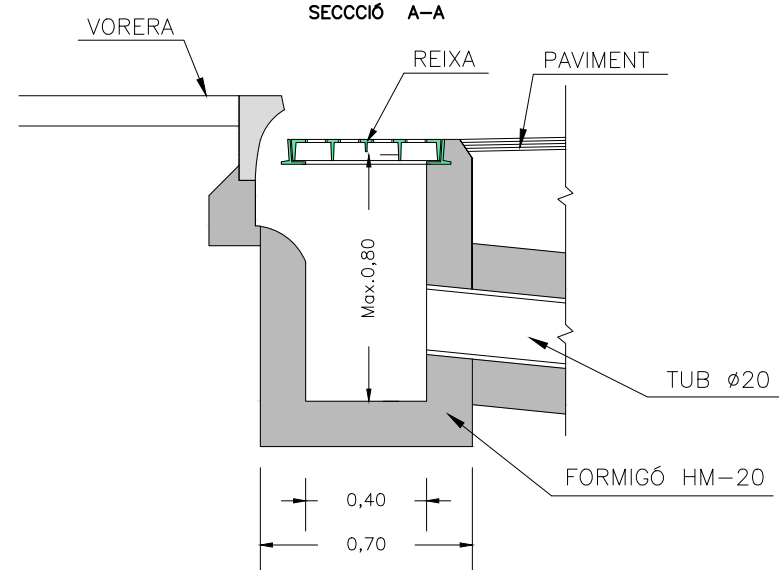
EMBORNAL TIPUS BUSTIA
ESCALA 1/25



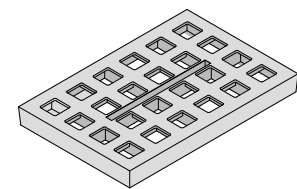
DETALL REIXA EMBORNAL
ESCALA = 1/25
SECCIÓ B-B



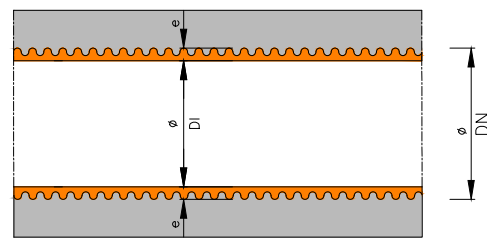
SECCIÓ A-A



SECCIÓ C-C



SECCIÓ LONGITUDINAL
ESCALA = 1/40

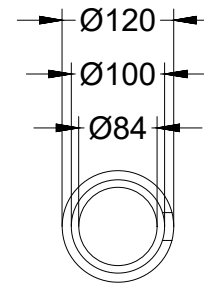
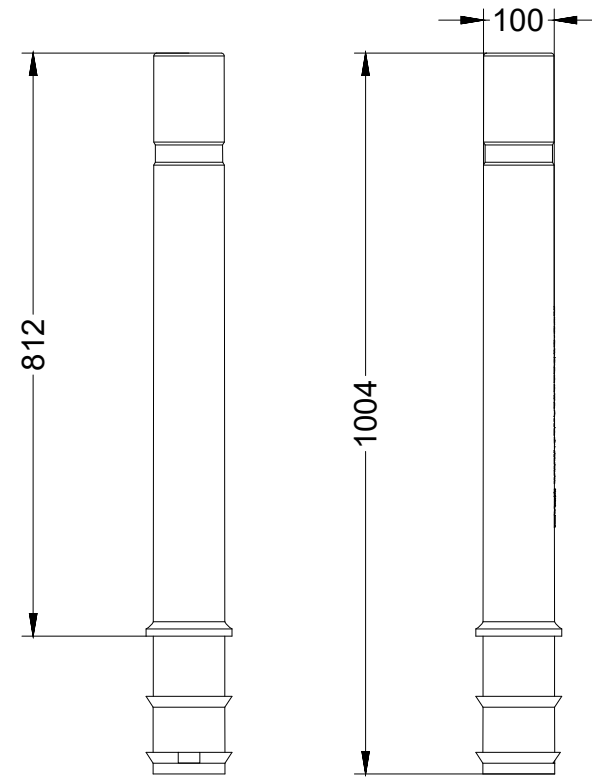


DN	DI
200	174,0
250	222,0
315	273,0
400	348,2
500	433,4
630	545,2
800	692,8

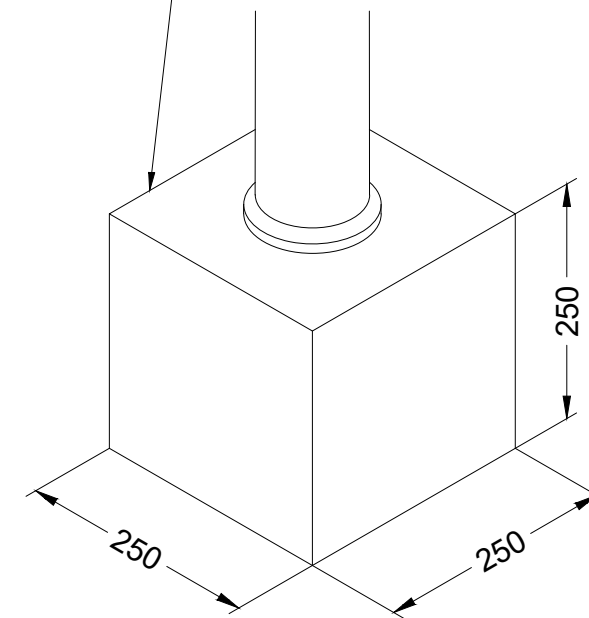
(DIMENSIONS EN mm.)

PILONA TUBULAR FLEXIBLE 90°

Pilona de poliuretà Ø100 mm color negre amb argolla reflectant.



Base de formigó (HM-20)



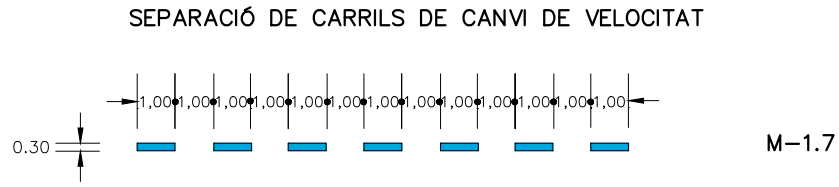
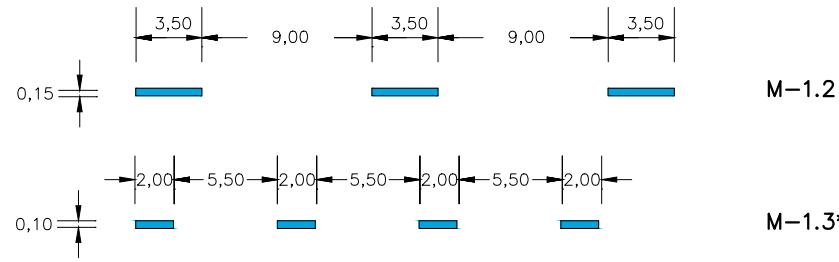
Zona per a encastar



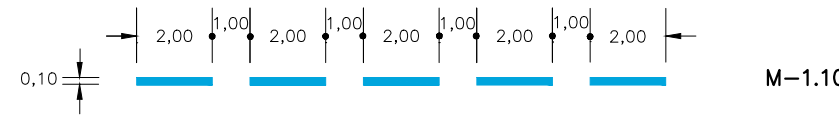
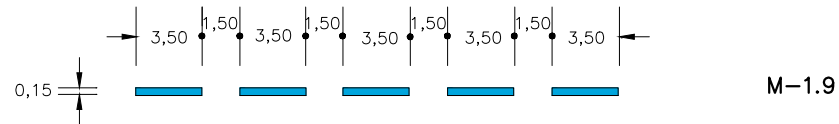
Alçada útil després de la instal·lació: 812 mm.



MARQUES LONGITUDINALS DISCONTINUES
SEPARACIÓ DE CARRILS NORMALS

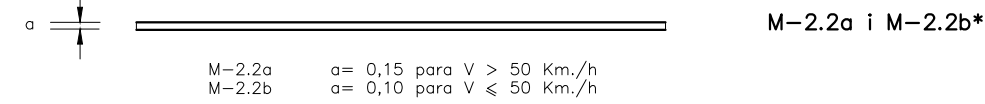


PREAVIS DE MARCA CONTINUA O DE PERILL

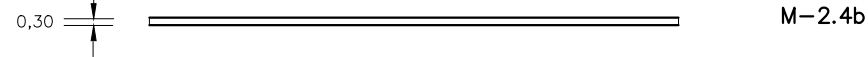


MARQUES LONGITUDINALS CONTINUES

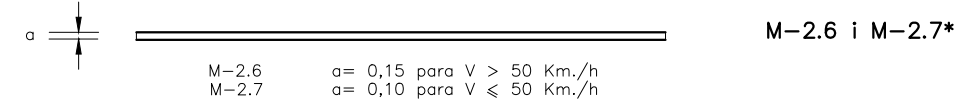
PROHIBICIÓ D'AVANÇAMENT



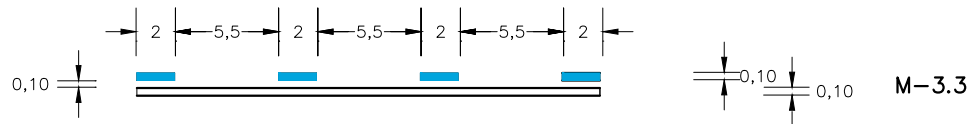
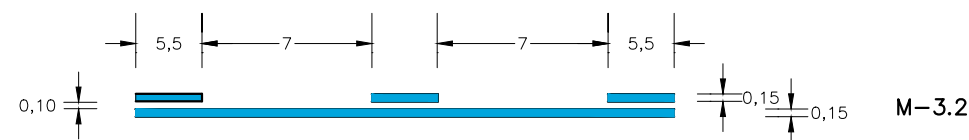
SEPARACIÓ DE CARRILS D'ENTRADA O SORTIDA



VORA DE CALÇADA

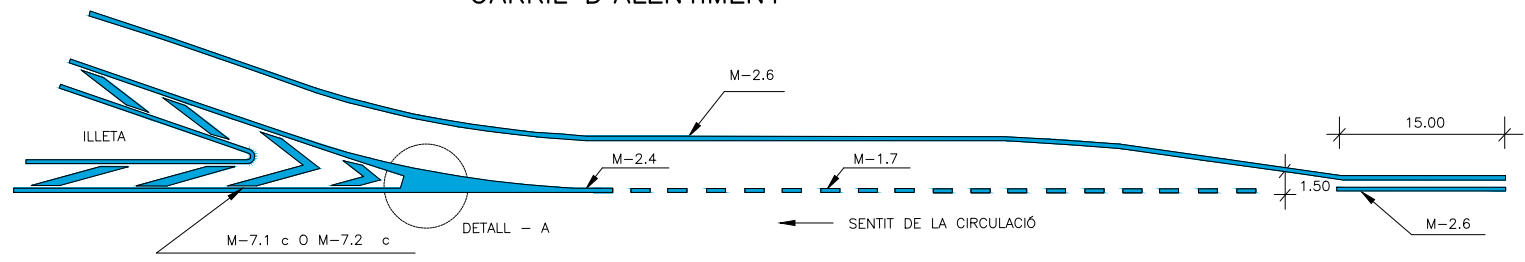


MARQUES VIALS LONGITUDINALS CONTINUES ADOSSADES A DISCONTINUES

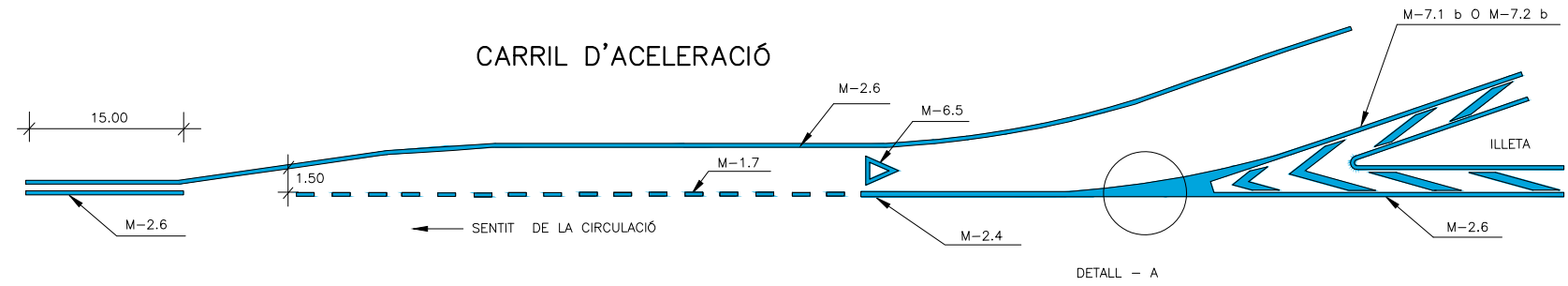


NOTA: EN EL EIX ES PINTARÀ LA LÍNIA CONTINUA

CARRIL D'ALENTIMENT

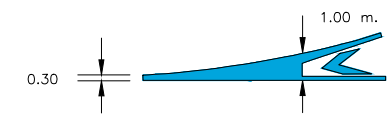


CARRIL D'ACCELERACIÓ



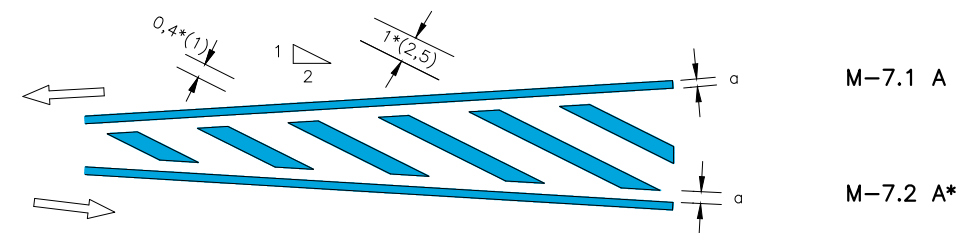
NOTA : LES MARQUES AMB * SON PER A VIES AMB V < 50 Km/h

DETALL - A

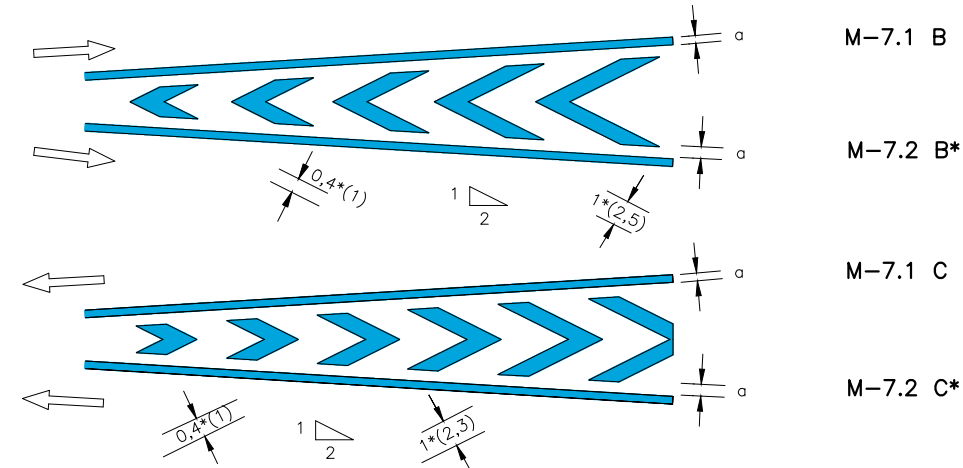


ZONES DE NO CIRCULACIÓ

1. CIRCULACIÓ EN DOBLE SENTIT



1. CIRCULACIÓ EN SENTIT ÚNIC

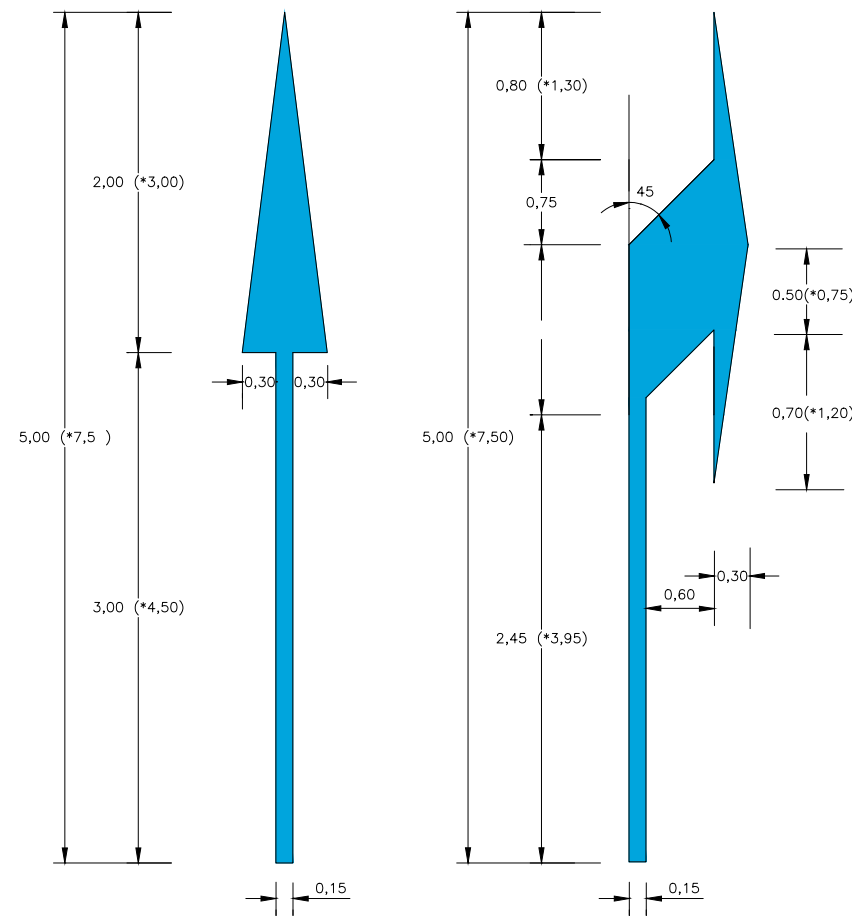


a = 0,15 si V > 50 Km./h

a = 0,10 si V ≤ 50 Km./h

FLETXES

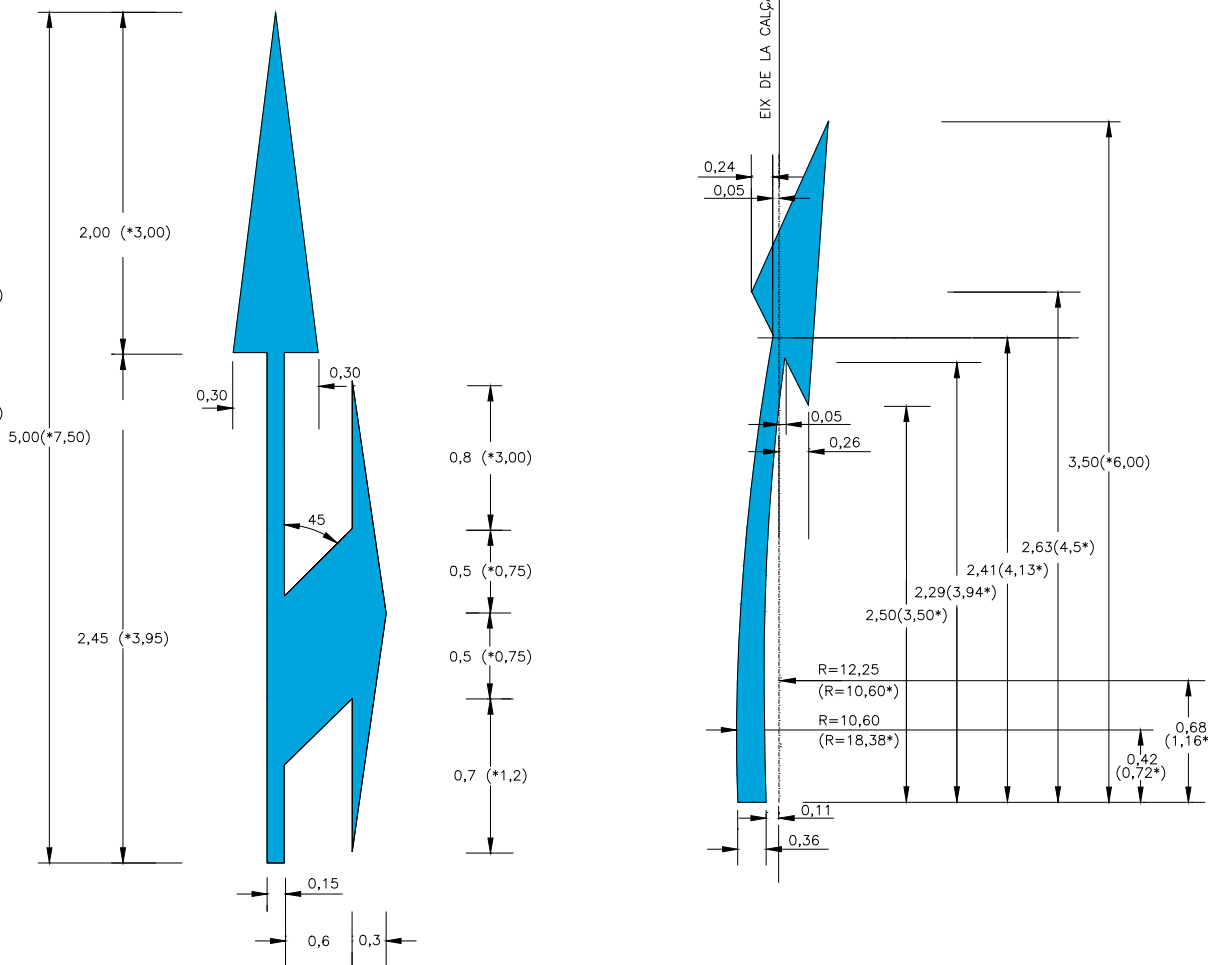
M-5.1 y M5.2



S = 1,20 m2 (*1,80 m2)

S = 1,548 m2 (*2,373 m2)

M-5.5 y M-5.6

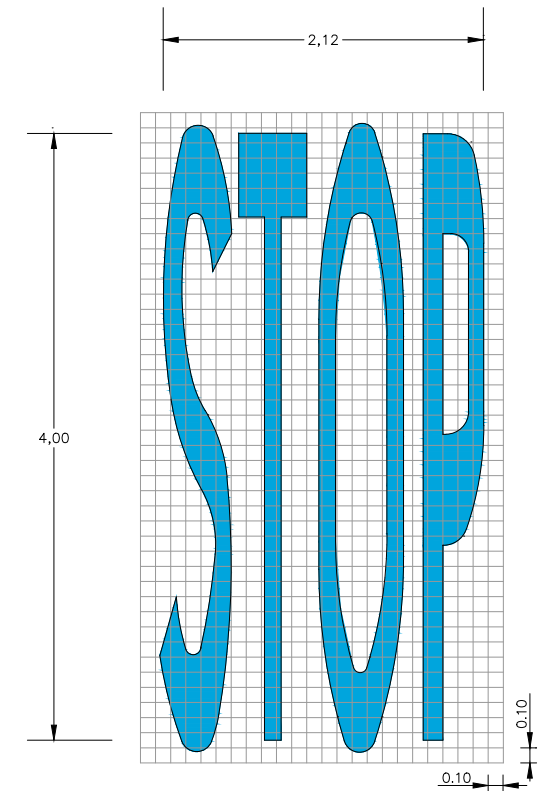


S = 2,22 m2 (*3,30 m2)

S = 0,534 m2 (*1,547 m2)

INSCRIPCIONS DE STOP

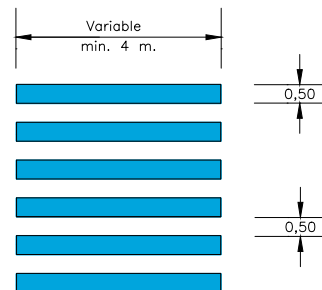
M-6.3



VIA AMB V > 50 Km/h
S = 3,18 m2

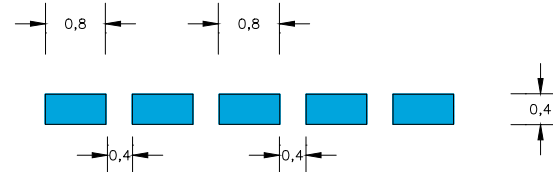
PAS DE VIANANTS

M-4.3



LÍNIA DE DONEU PAS

M-4.2



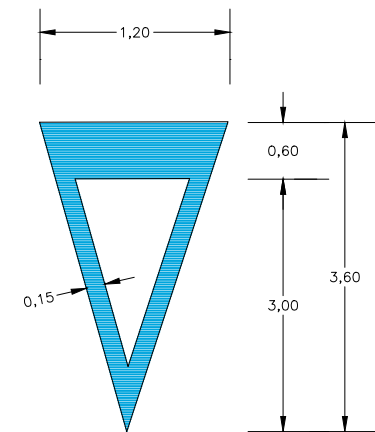
LÍNIA D'ATURADA

M-4.1



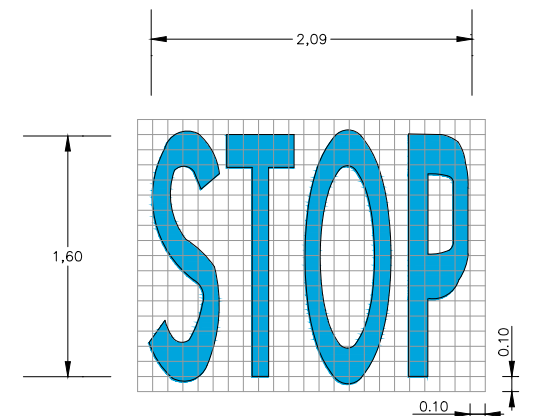
DONEU PAS

M-6.5



S = 1,434 m2

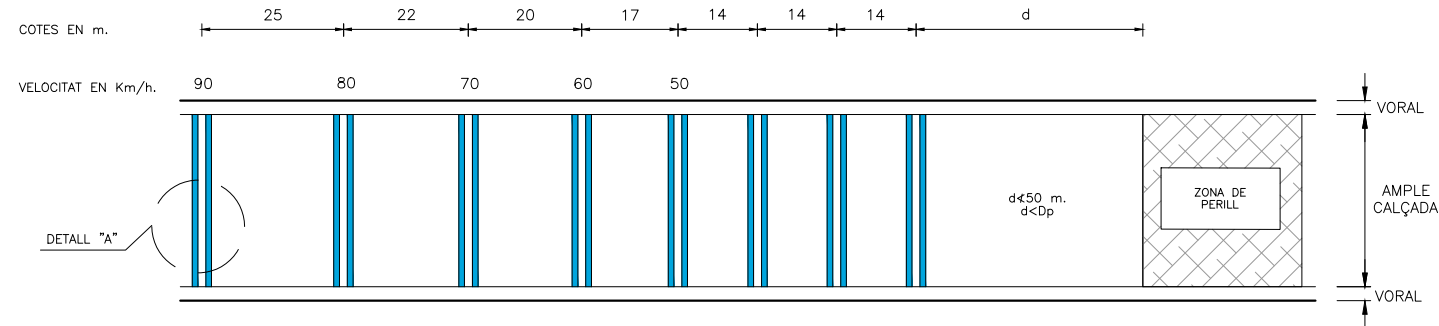
M-6.4



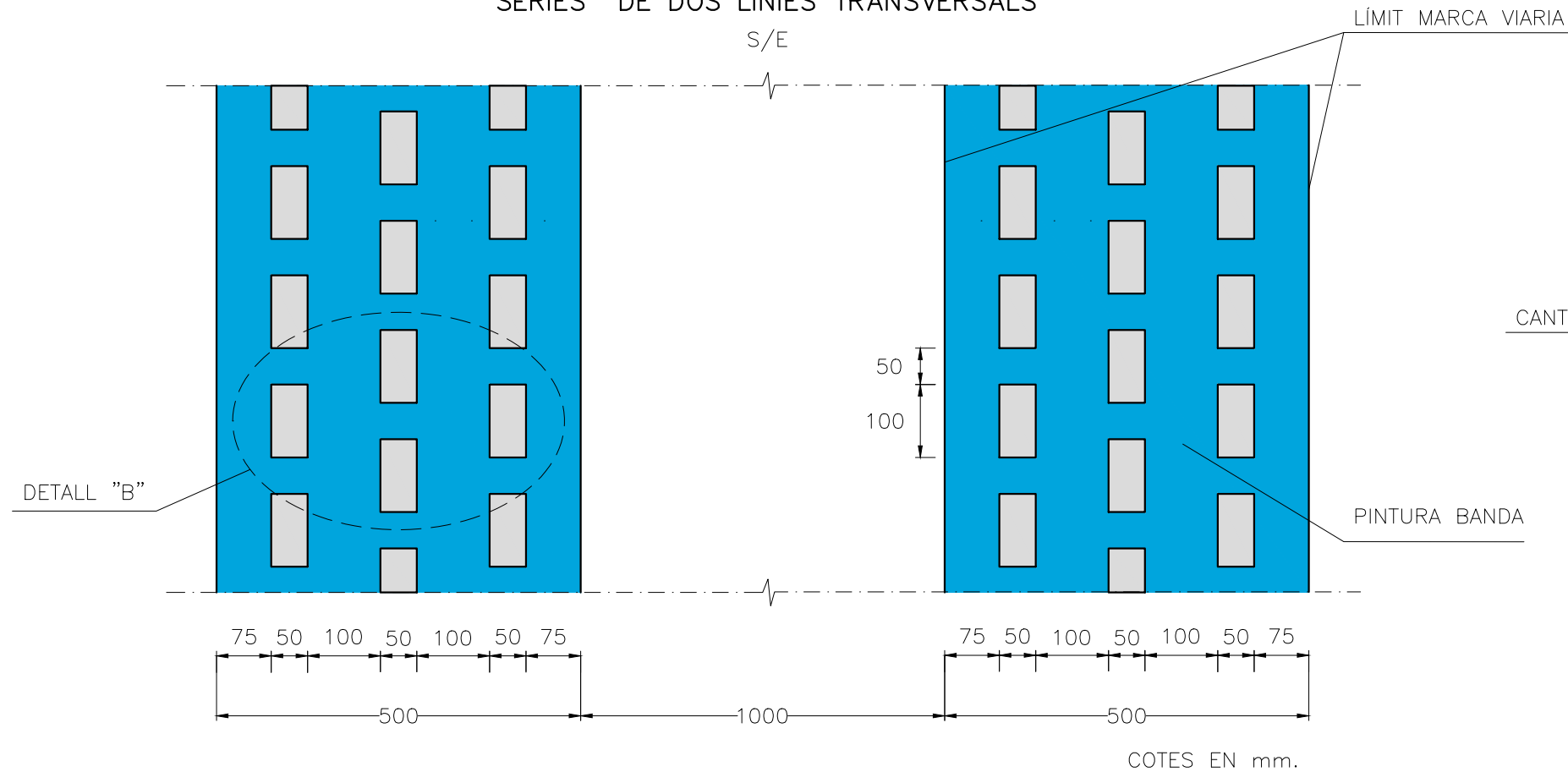
VIA AMB VM < 50 Km/h
S = 1,23 m2

NOTA : LES COTES MARCADES AMB * SON PER A CARRETERES AMB V ≥ 50 Km./h.

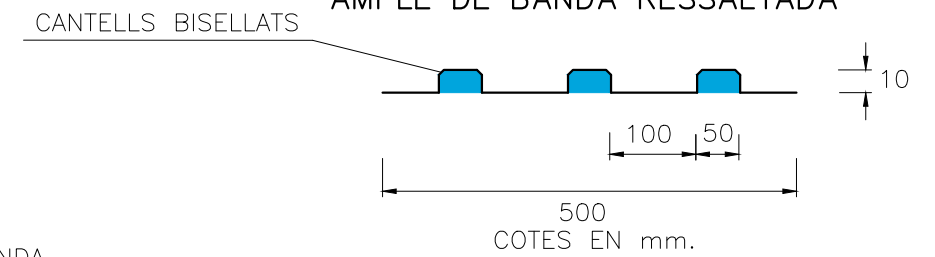
BANDES TRANSVERSALS D'ALERTA
DETALL DE REDUCCIÓ DE 90 A 50 km./h
S/E



DETALL "A"
SÈRIES DE DOS LÍNIES TRANSVERSALS
S/E



DETALL "B" ALÇAT
AMPLE DE BANDA RESSALTADA



NOTA: EN GENERAL LES BTA NO S'EXTENDRAN A SOBRE ELS VORALS.

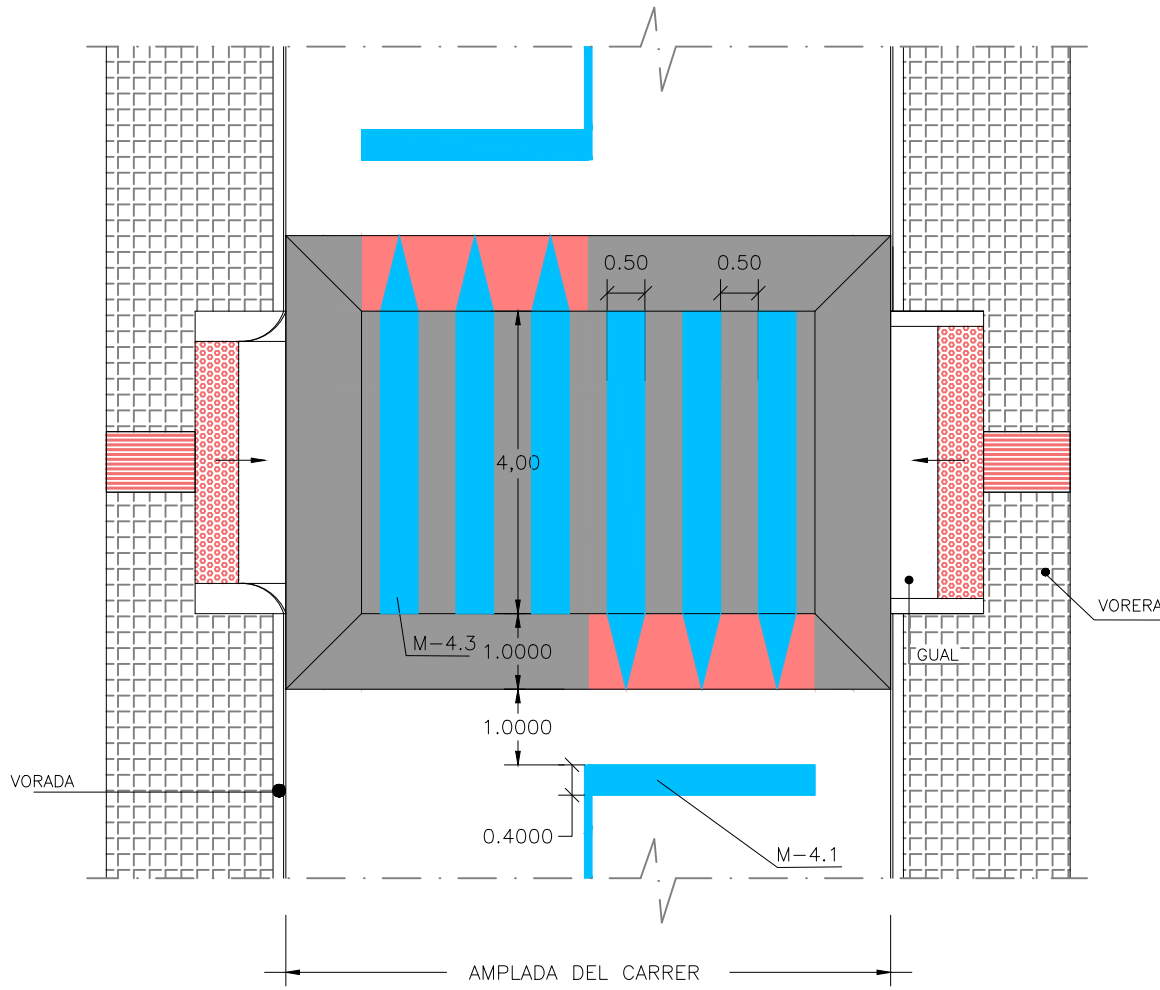
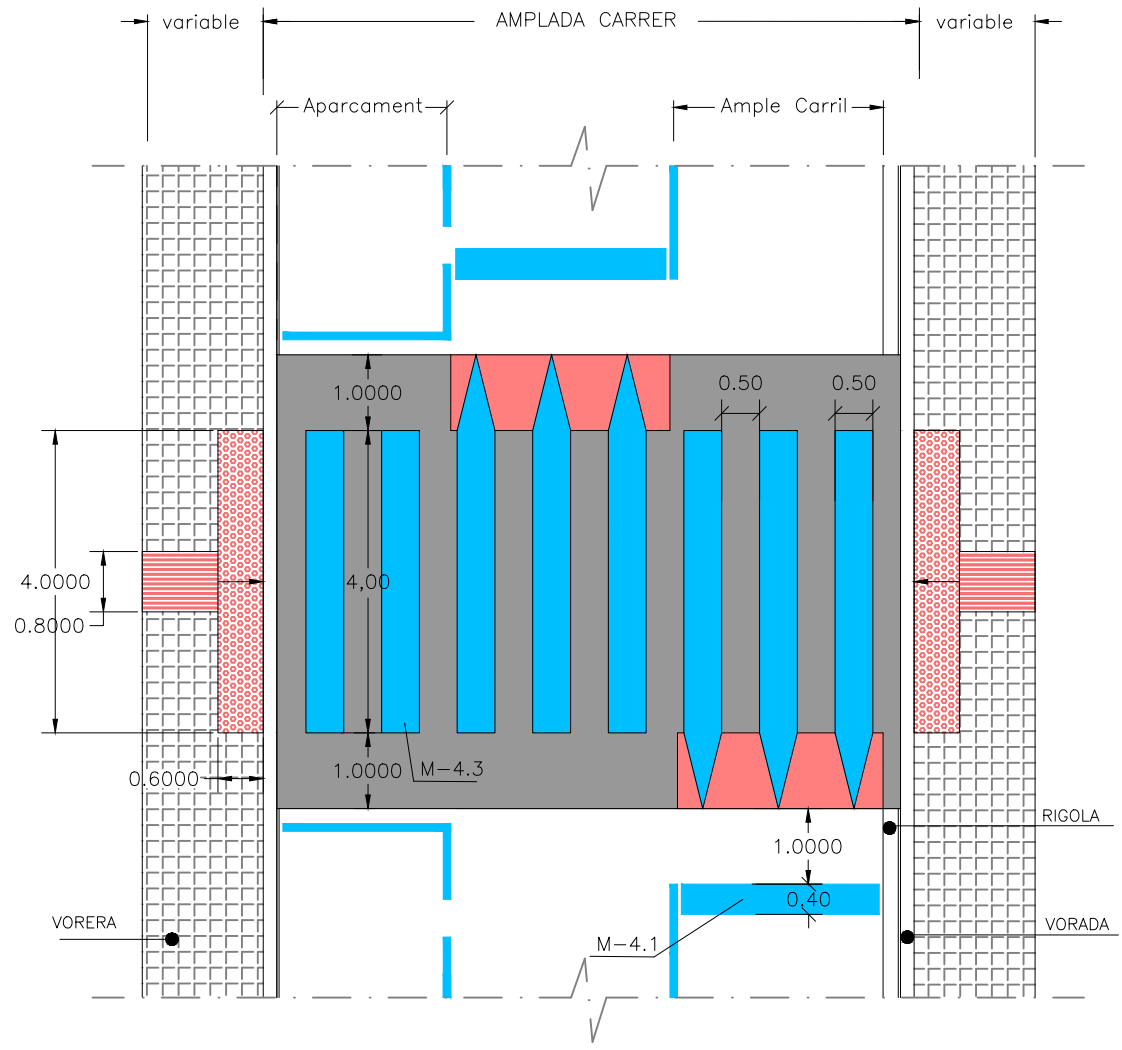



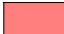


REDUCTORS DE VELOCITAT TIPUS PAS DE VIANANTS AMB RESALT





PLANTA
ESCALA 1/100

REDUCTORS DE VELOCITAT TIPUS PAS DE VIANANTS AMB RESALT

ESCALA 1/100

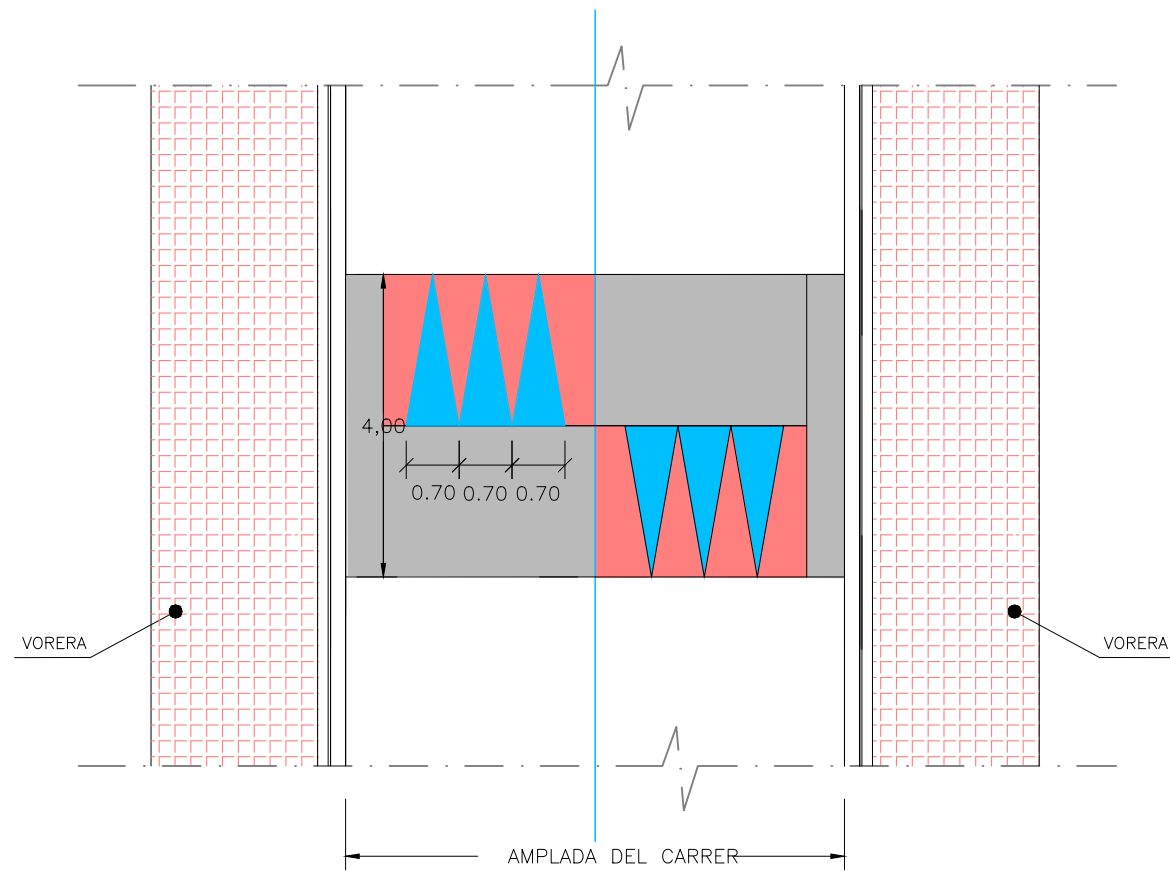


-  Marca viària color blanc: Dotació de pintura acrílica 0,9Kg/m2 i Microesferes de vidre 0,55Kg/m2.
- Els zebrats de les esquenes d'ase porten vidre granulat transparent amb pes específic 2,60g/cm3
-  Marca viària color vermell: Dotació de pintura acrílica 0,9Kg/m2 en color vermell.
-  Paviment lloseta tàctil indicador d'advertència o proximitat de perill.
-  Paviment lloseta tàctil indicador direccional.

-  Marca viària color blanc: Dotació de pintura acrílica 0,9Kg/m2 i Microesferes de vidre 0,55Kg/m2.
- Els zebrats de les esquenes d'ase porten vidre granulat transparent amb pes específic 2,60g/cm3
-  Marca viària color vermell: Dotació de pintura acrílica 0,9Kg/m2 en color vermell.
-  Paviment lloseta tàctil indicador d'advertència o proximitat de perill.
-  Paviment lloseta tàctil indicador direccional.

REDUCTORS DE VELOCITAT TIPUS ESQUENA D'ASE

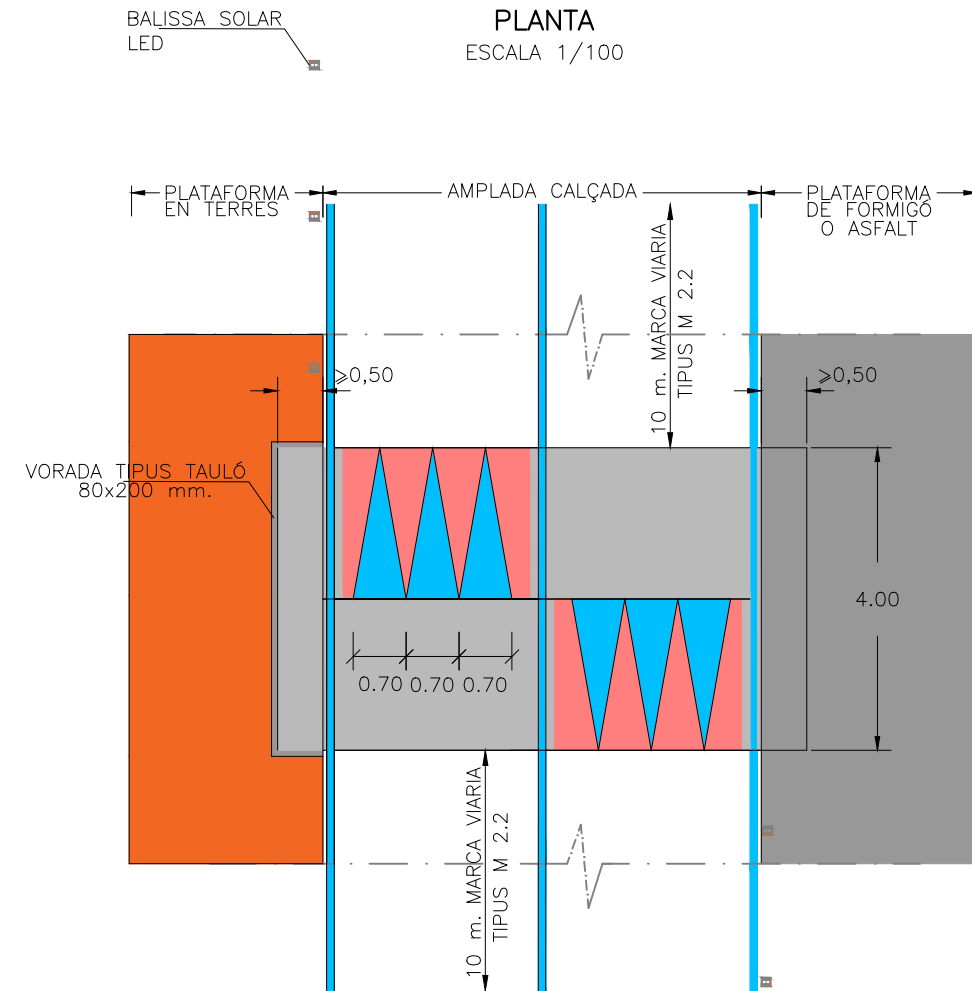
PLANTA
ESCALA 1/100



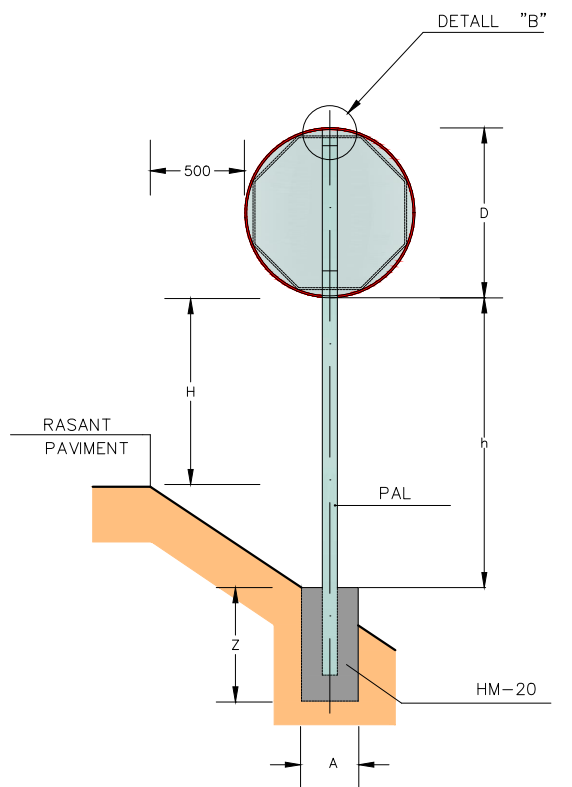
- Marca viària color blanc: Dotació de pintura acrílica 0,9Kg/m² i Microesferes de vidre 0,55Kg/m².
- Marca viària color vermell: Dotació de pintura acrílica 0,9Kg/m² en color vermell.

REDUCTORS DE VELOCITAT TIPUS ESQUENA D'ASE

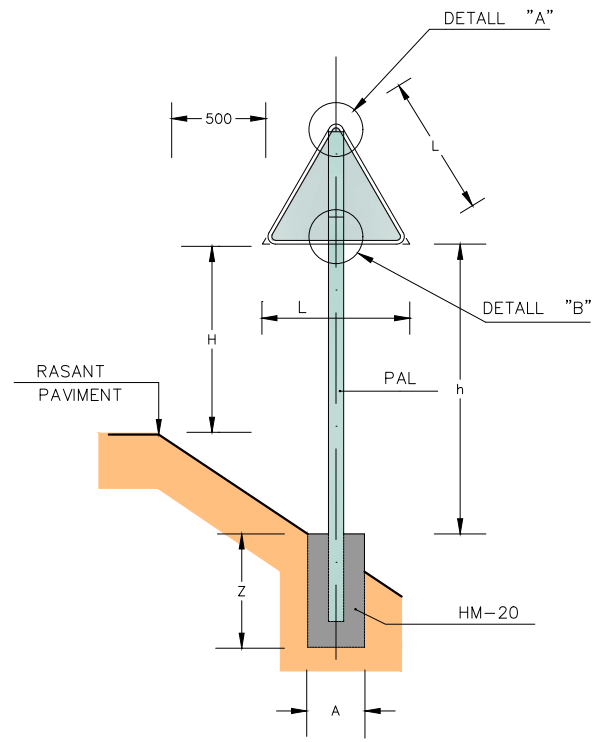
PLANTA
ESCALA 1/100



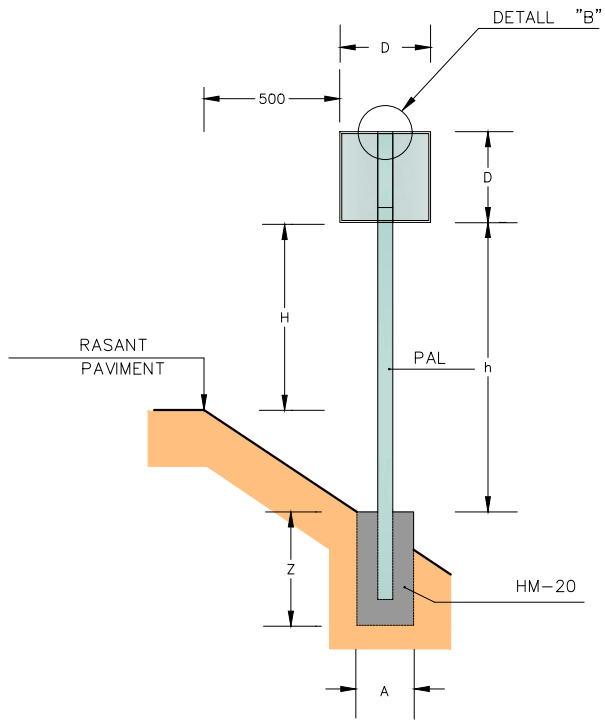
- Marca viària color blanc: Dotació de pintura acrílica 0,9Kg/m² i Microesferes de vidre 0,55Kg/m².
- Marca viària color vermell: Dotació de pintura acrílica 0,9Kg/m² en color vermell.



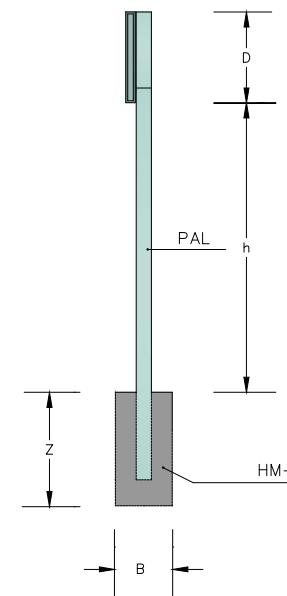
SENYAL CIRCULAR O OCTOGONAL
ESCALA = 1:20



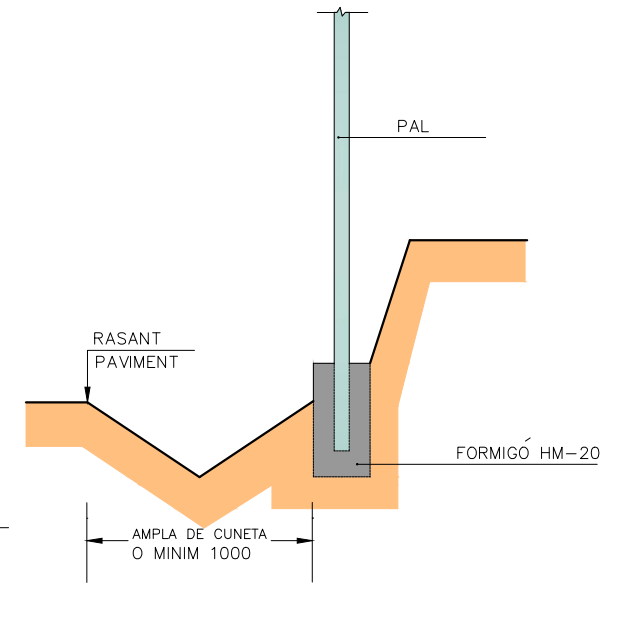
SENYAL TRIANGULAR
ESCALA = 1:20



SENYAL QUADRANGULAR
ESCALA = 1:20



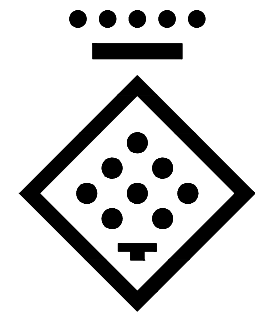
ALÇAT LATERAL
ESCALA = 1:20



SENYAL EN DESMUNT
ESCALA = 1:20

	AMB VORAL ≥ 1,00	AMB VORAL < 1,00	AMB VORERA
L	1350	900	900
D	900	600	600
H	1800	1500	2300
PAL	h<2100	100x50x3	100x50x3
	h>2100	100x50x3 100x50x4*	100x50x3
FONAMENT	A	B	Z
	650	400	700
	500	400	600

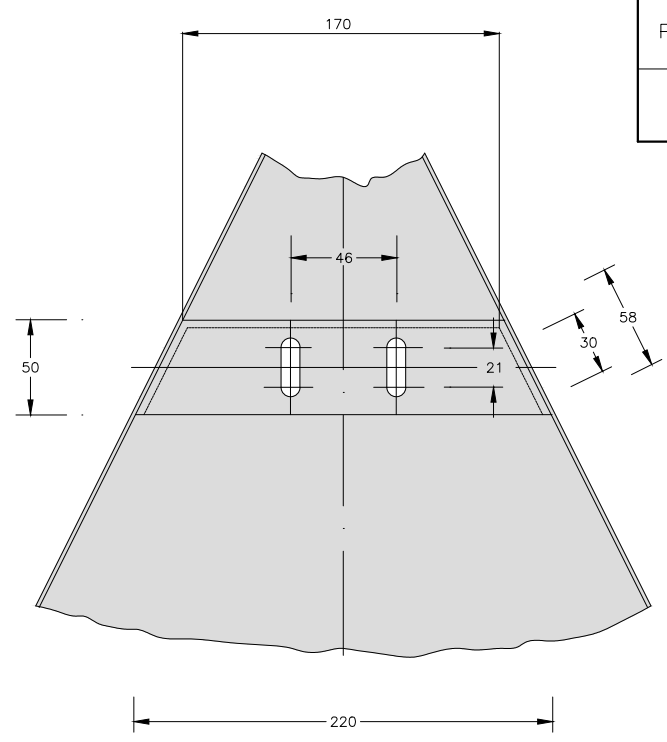
* NOMÉS EN CAS DE 2 SENYALS JUNTES I AMB DESNIVELLS IMPORTANTS
** #76 NOMÉS EN CAS DE ZONES MOLT VENTOSES



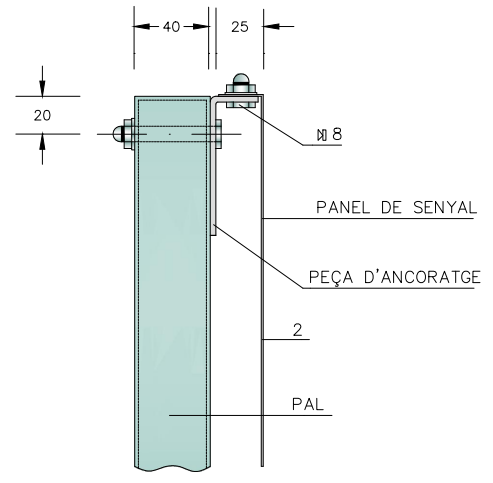
DIPUTACIÓ DE TARRAGONA
ESCALA = 1:1

DISTINTIU DE COLOR NEGRE QUE PORTARAN LES PLAQUES AL REVERS AMB LA DATA DE FABRICACIÓ I REFERÈNCIA DEL FABRICANT.

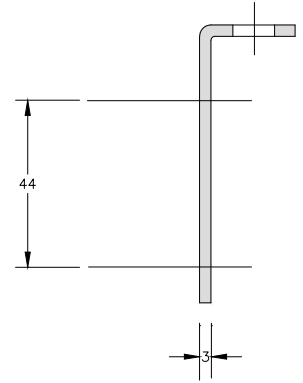
NOTES:
1-CADASCUNA DE LES DIMENSIONS SÓN DONADES EN MIL·LÍMETRES.
2-CADASCÚ DELS MATERIALS SÓN D'ACER GALVANITZAT, A NO SER QUE HI HAGI ALGUNA INDICACIÓ EN CONTRA.
3-L'ORLA DELS SENYALS SERAN EMBOTIDES.



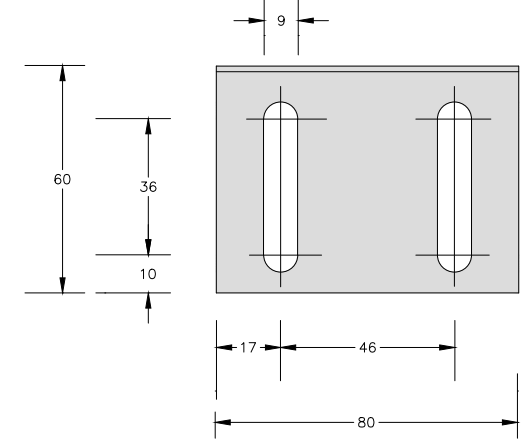
DETALL "A"
ESCALA = 1:2



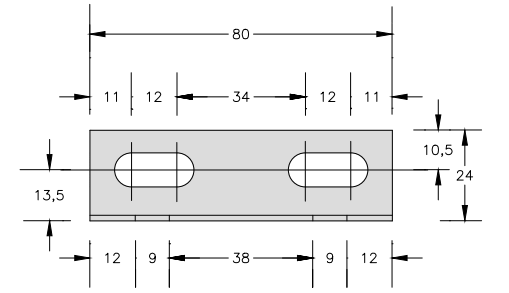
DETALL "B"
ESCALA = 1:2



PEÇA D'ANCORATGE-PERFIL
ESCALA = 1:1

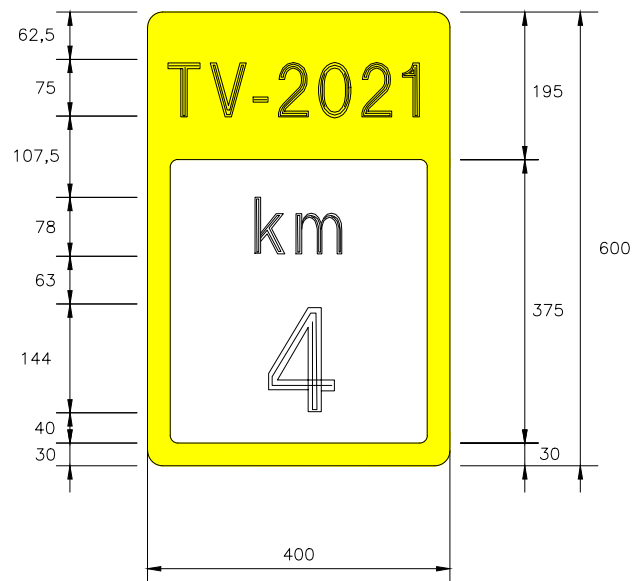


PEÇA D'ANCORATGE-PLANTA
ESCALA = 1:1

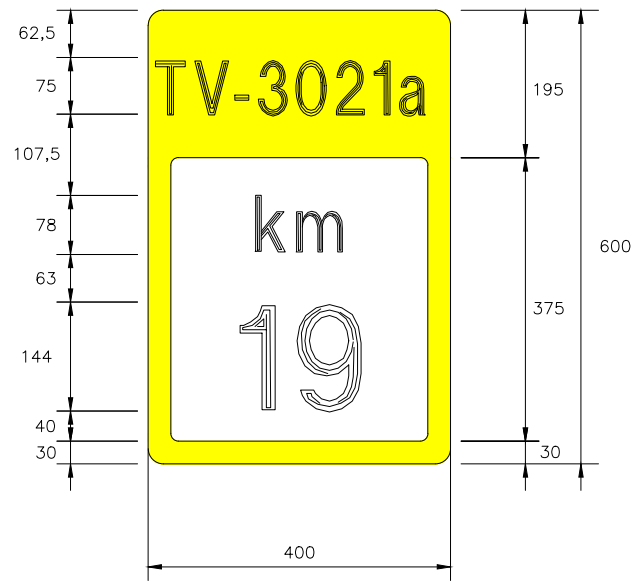


PEÇA D'ANCORATGE-ALÇAT
ESCALA = 1:1

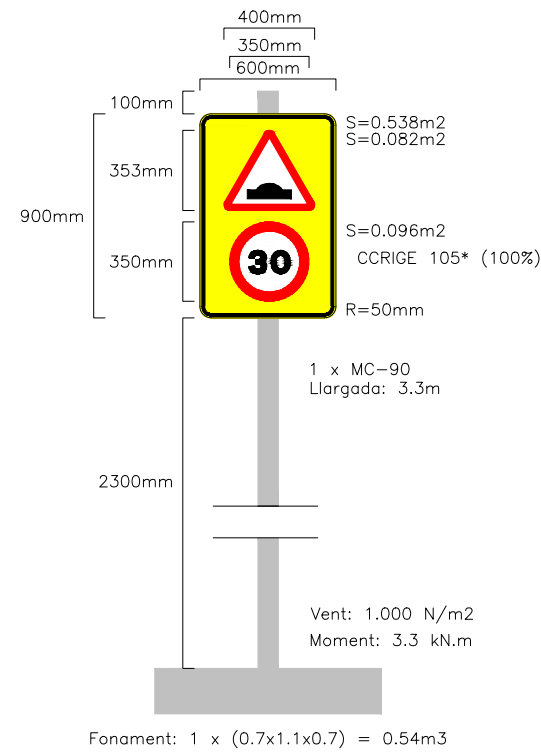
FITA KILOMÈTRICA S-572
Dimensions 600x400 mm
Tipografia RIGE



FITA KILOMÈTRICA S-572
Dimensions 600x400 mm
Tipografia RIGE

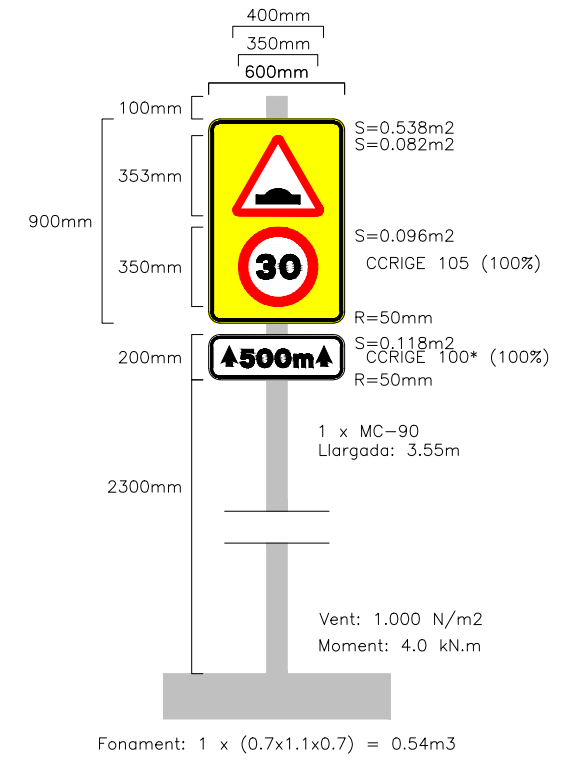


SENYAL EN ZONA DE VORERES
Panell de 900x600 mm
nivell 3 DG

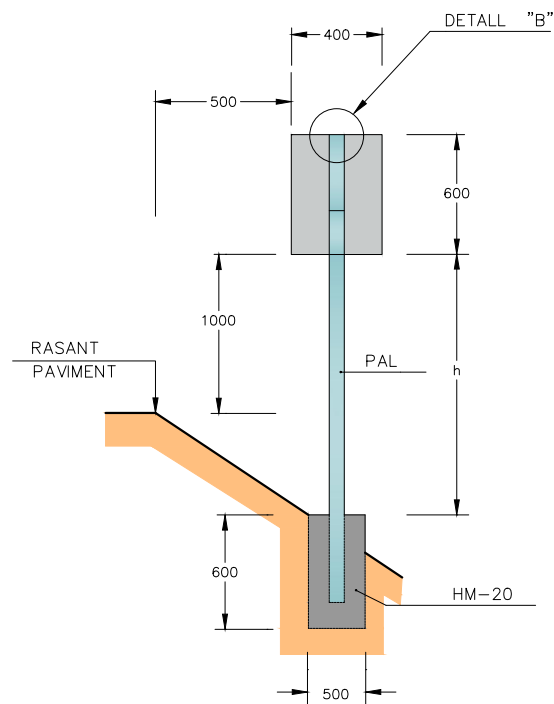


Senyal 1 - urbana

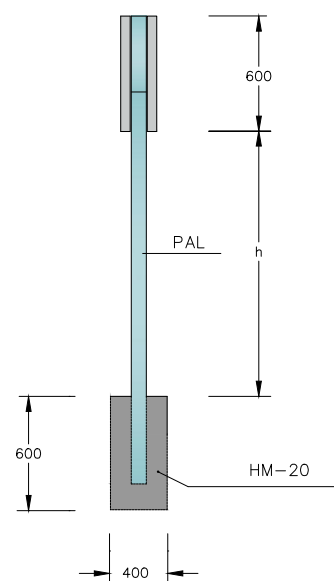
SENYAL EN ZONA DE VORERES
Panell de 900x600 mm
nivell 3 DG AMB PANELL COMPLEMENTARI



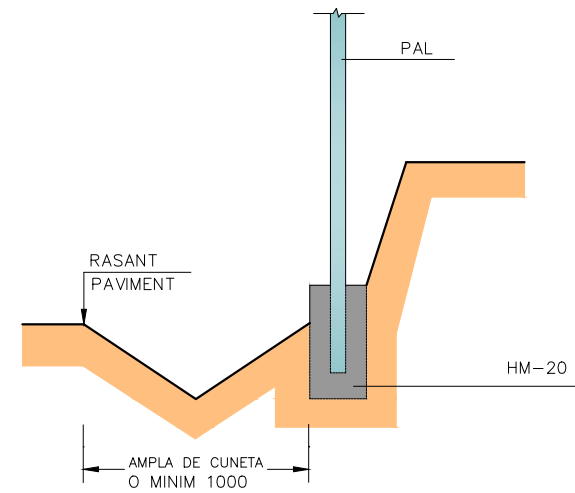
Senyal 2 - urbana



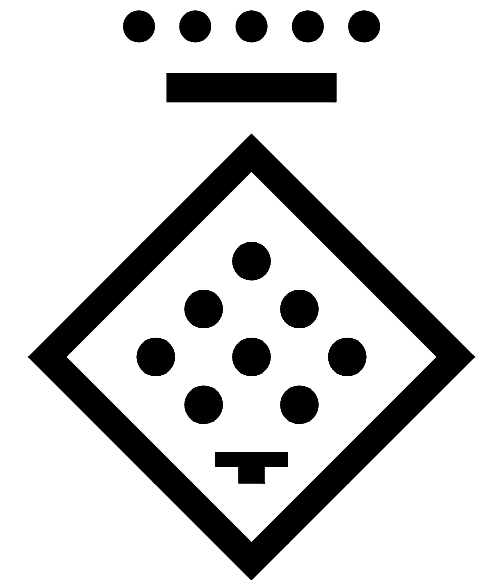
SENyal HITÓ KILOMETRIC
ESCALA = 1:20



ALÇAT LATERAL
ESCALA = 1:20



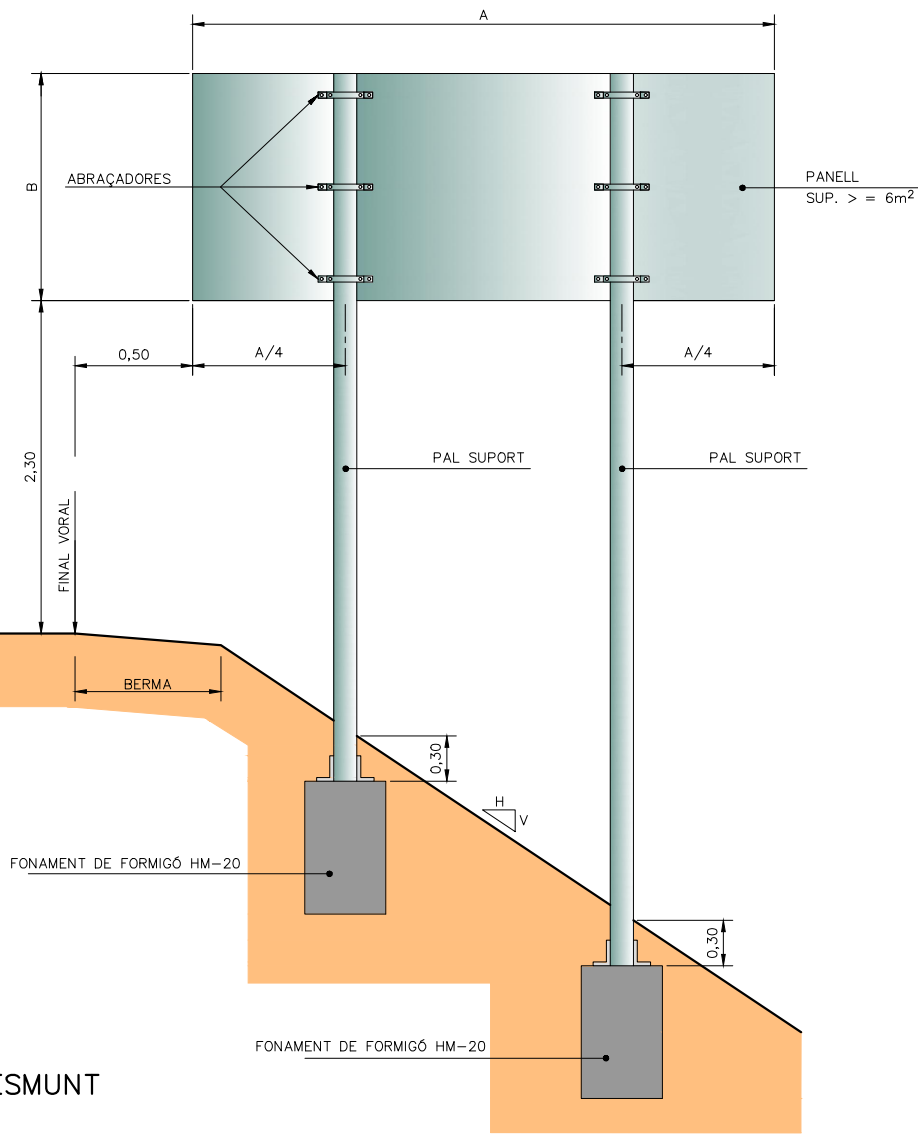
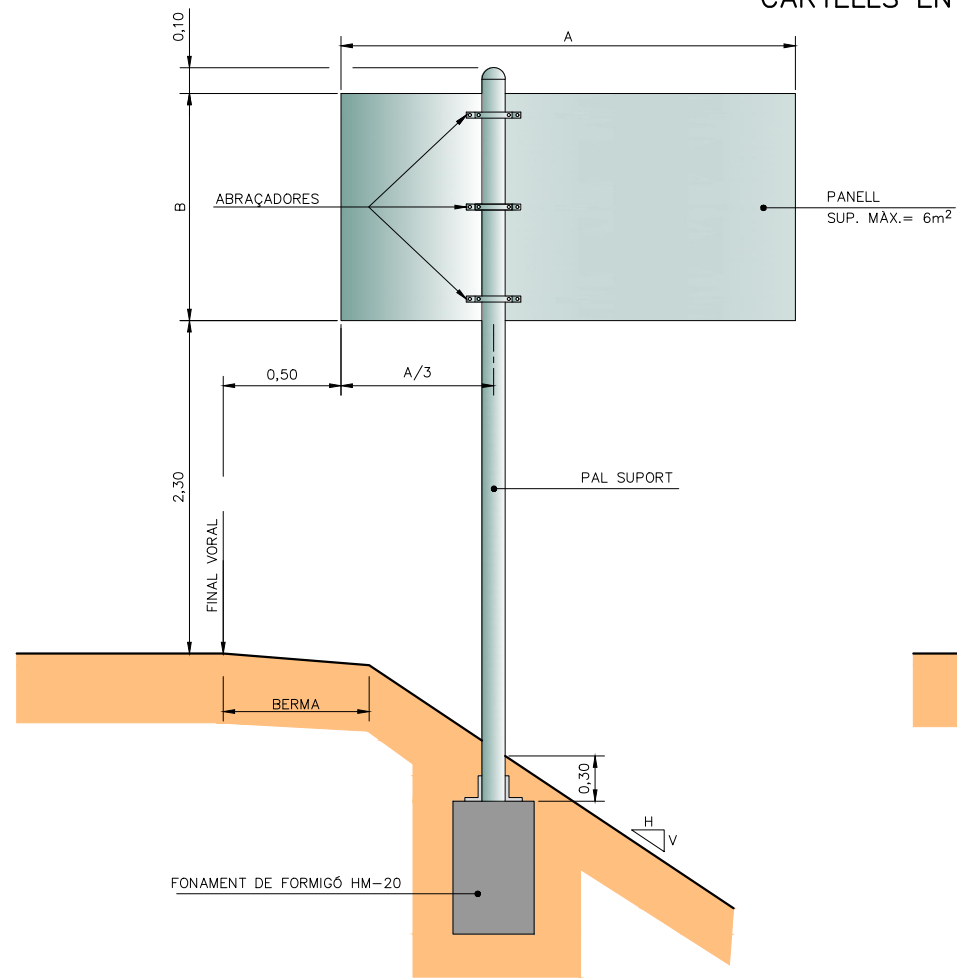
SENyal EN DESMUNT
ESCALA = 1:20



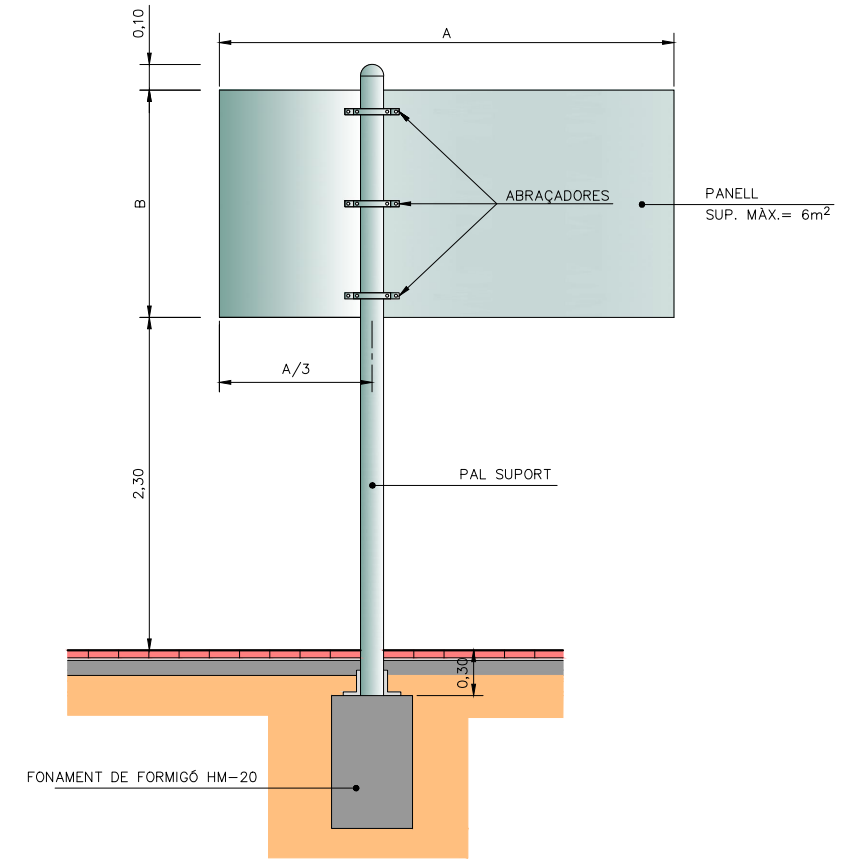
DIPUTACIÓ DE TARRAGONA
ESCALA = 1:1

DISTINTIU DE COLOR NEGRE QUE PORTARAN LES PLAQUES AL REVERS AMB LA DATA DE FABRICACIÓ I REFERÈNCIA DEL FABRICANT.

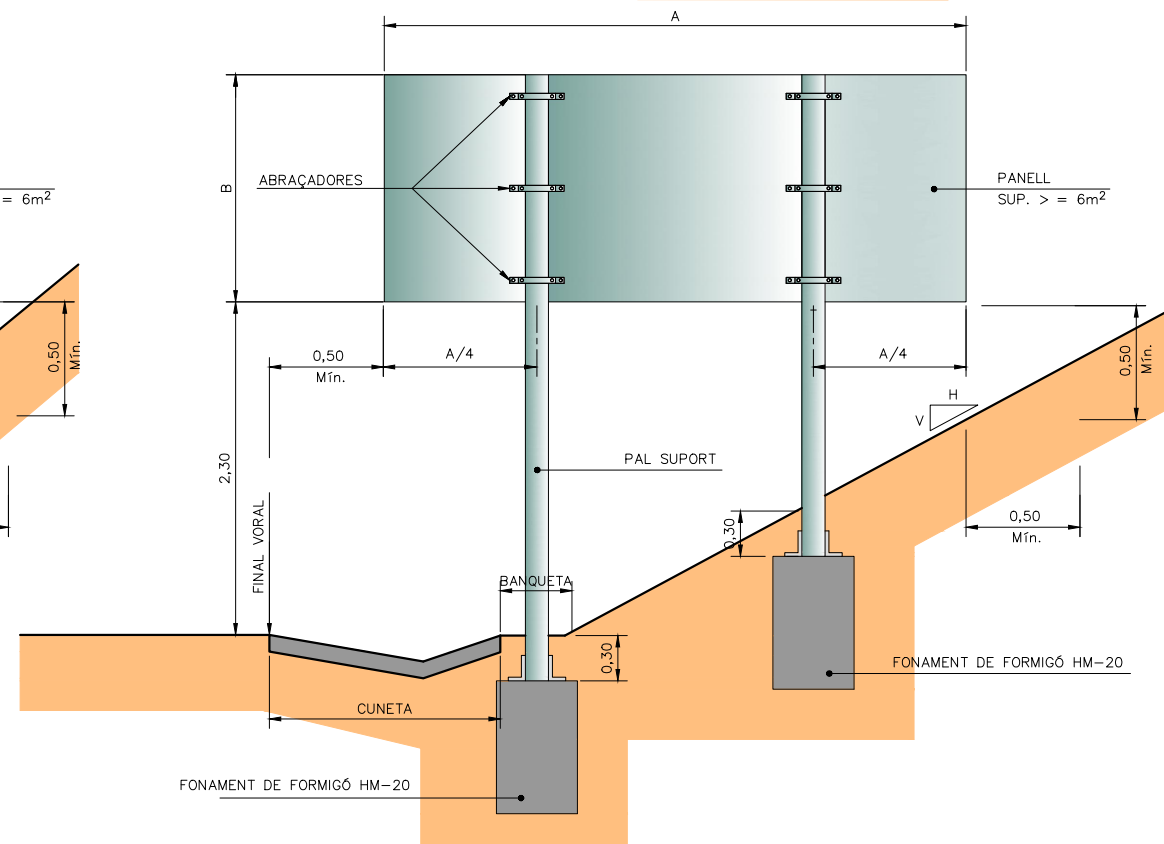
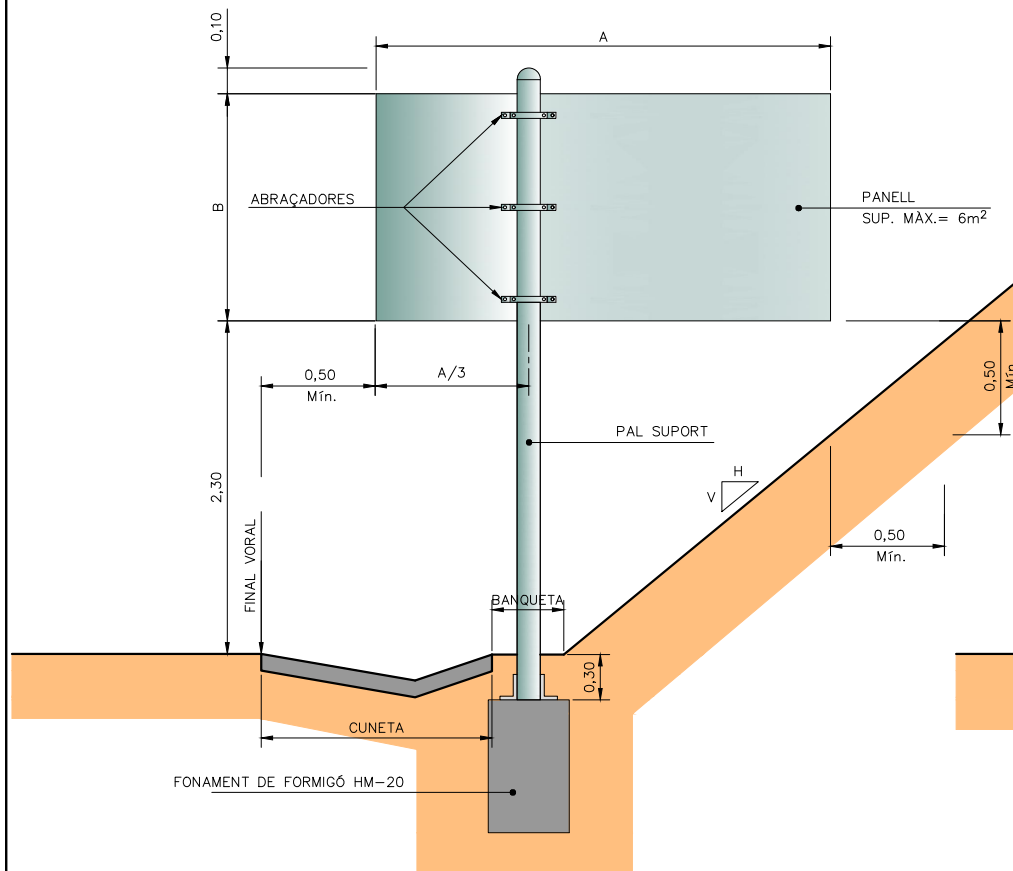
CARTELLS EN TERRAPLÈ



CARTELL EN VORERA



CARTELLS EN DESMUNT



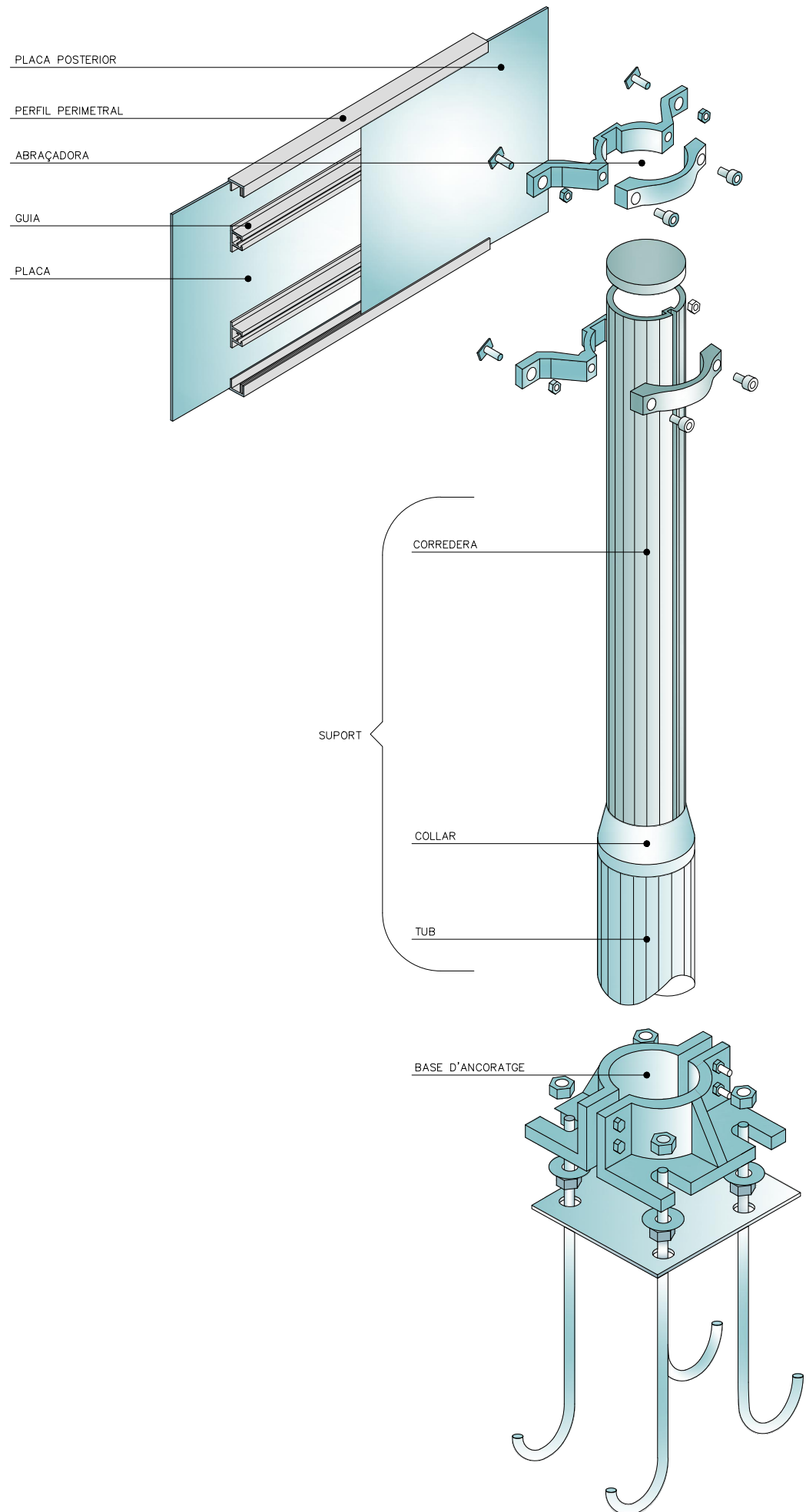
QUADRE

SUPORT TIPUS	FONAMENT			
	Llarg a (m)	Ample b (m)	Alçada c (m)	Pern ø
MA	0,60	0,60	0,50	—
MB	0,90	0,60	0,60	—
MC	1,10	0,70	0,70	16
MD	1,30	0,90	0,80	16
ME	1,50	0,90	0,90	20
MF	1,70	1,10	1,00	20
MG	1,90	1,10	1,10	24
MH	2,10	1,30	1,20	30

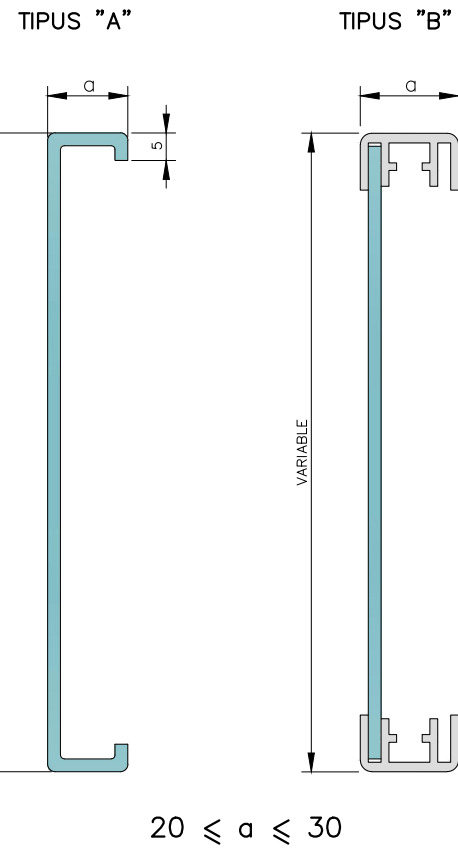
CARTELLS AMB DOS PALS: CADA SUPORT ES FONAMENTARÀ COM UN CARTELL D'UN SOL PAL DE LA MATEIXA ALÇADA I UNA TERCERA PART DE LLARGADA.

FONAMENTS PER PRESSIÓ DEL VENT DE 1500 N/m²

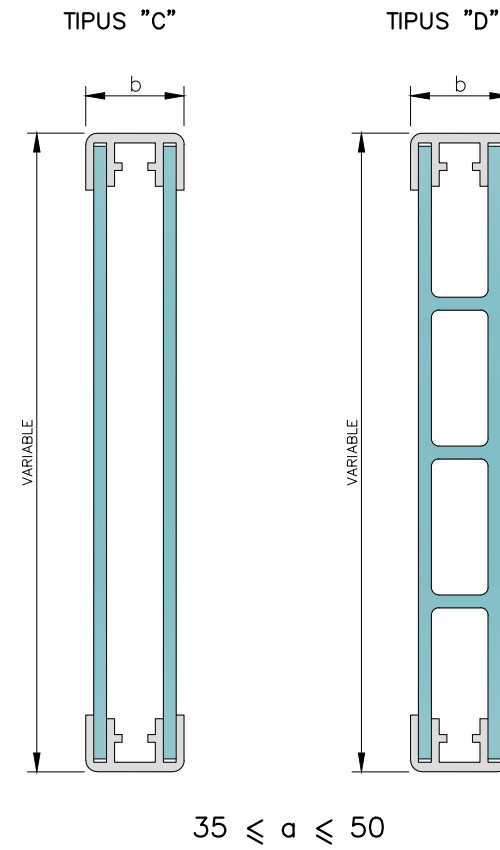
COMPONENTS DEL SISTEMA
ESQUEMA DE MUNTATGE



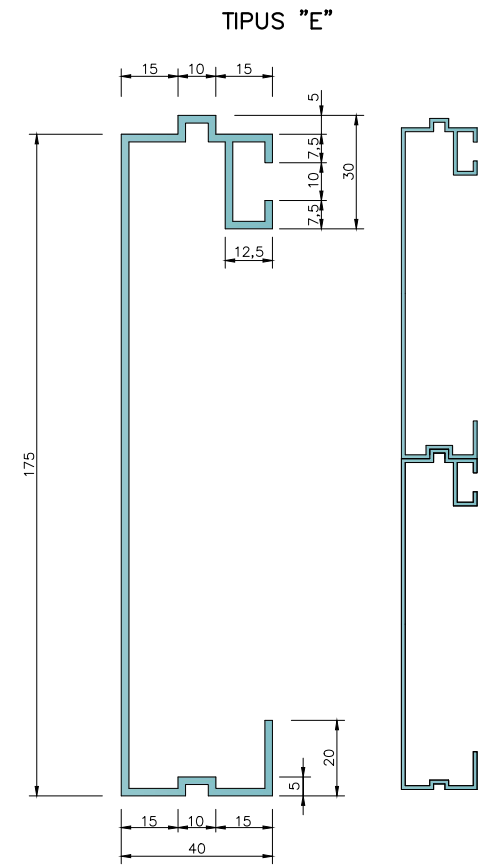
PLAQUES OBERTES



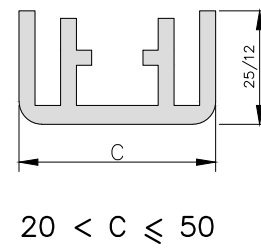
PLAQUES TANCADAES



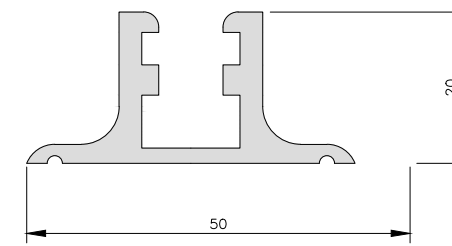
LAMEL.LES



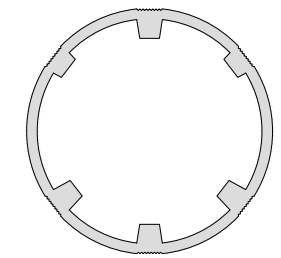
PERFIL PERIMETRAL TIPUS



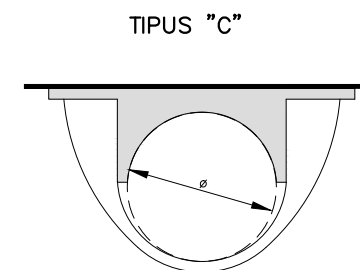
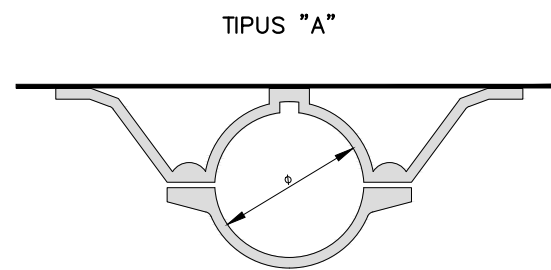
GUIA TIPUS



PAL TIPUS



D'ABRAÇADORES



CATEGORIA RESISTENT	Ø
MB	76
MC	90
MD-ME	114
ME-MF-MG	140
MH	168

COTES EN mm